



MPG VELOX 100P AIRFLOW

MPG VELOX 100R

MPG VELOX 100R WHITE

PC Case

User Guide

使用手冊

Manuel d'utilisation

English

繁體中文

Français



MPG VELOX 100P AIRFLOW

MPG VELOX 100R

MPG VELOX 100R WHITE









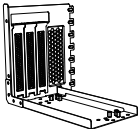
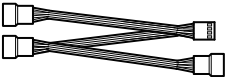
PC Case

User Guide
使用手冊

Contents / 目錄

Accessories / 配件	3
Specification / 產品規格.....	4
Case Features / 機殼特色 (MPG VELOX 100P AIRFLOW).....	6
Case Features / 機殼特色 (MPG VELOX 100R)	7
Side & Front View/ 側面和前面.....	8
IO Panel / IO 面板.....	9
3.5" HDD Installation/ 3.5" 硬碟安裝方式	10
2.5" SSD , HDD Installation/ 2.5" SSD 和硬碟安裝方式	11
Opening the Left & Right Side Cover/ 開啟左右側板	12
Motherboard Installation / 安裝主機板	13
Graphics Card Vertical Installation / 垂直安裝顯示卡	14
Graphics Card horizontal Installation / 水平安裝顯示卡	15
ARGB Fan Connection / 連接 ARGB 風扇	16
Control Board Specification / 控制板規格.....	18
PSU Installation / 安裝電源供應器.....	19

Accessories / 配件

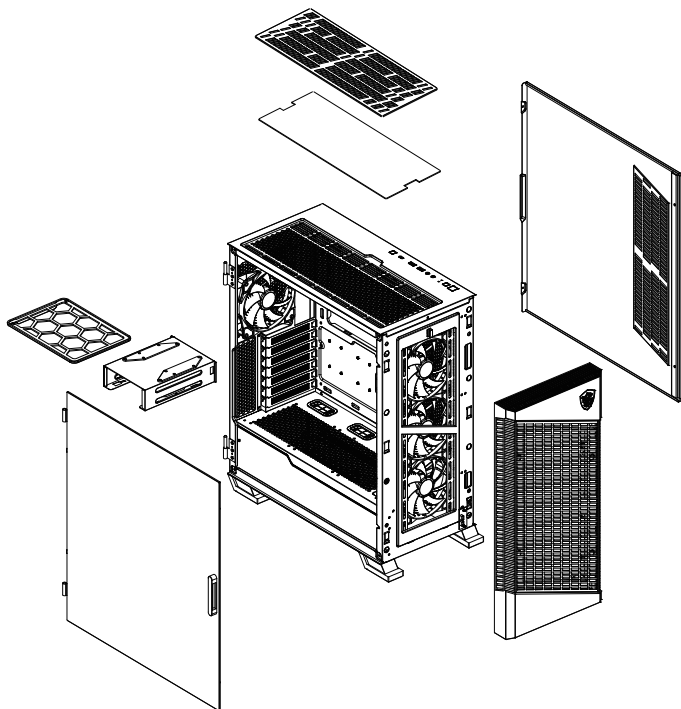
Item 項目	Name 名稱 / Q'ty 數量	Used for 用途
	Cable ties 束綫帶 x5	Cable management 整線
	Screw #6-32 5mm 平頭螺絲 x12	Securing liquid cooling radiator 固定水冷排
	Fan screws 風扇長螺絲 x4	Front 120/140mm fan 前置 120/140mm 風扇
	Screw #6-32 10mm 手轉螺絲 x2	Securing drive tray 固定硬碟托架
	Screw #6-32 6.5mm x1	Motherboard Stud 主機板螺柱
	Screw M3 5mm x21	Motherboard / SSD 主機板 / SSD
	Screw #6-32 6mm 六角螺絲 x6	PSU / PCIe Card 電源供應器 / PCIe 卡
	Screw #6-32 5mm 圓頭螺絲 x8	3.5" HDD 3.5" 硬碟
	Vertical graphics card holder kit 垂直顯示卡支架套件 x1	Installing graphics card 安裝顯示卡
	1 to 3 fan splitter cable 1 對 3 風扇分接線 x1	Connecting 3 fans 連接 3 個風扇

Specification / 產品規格

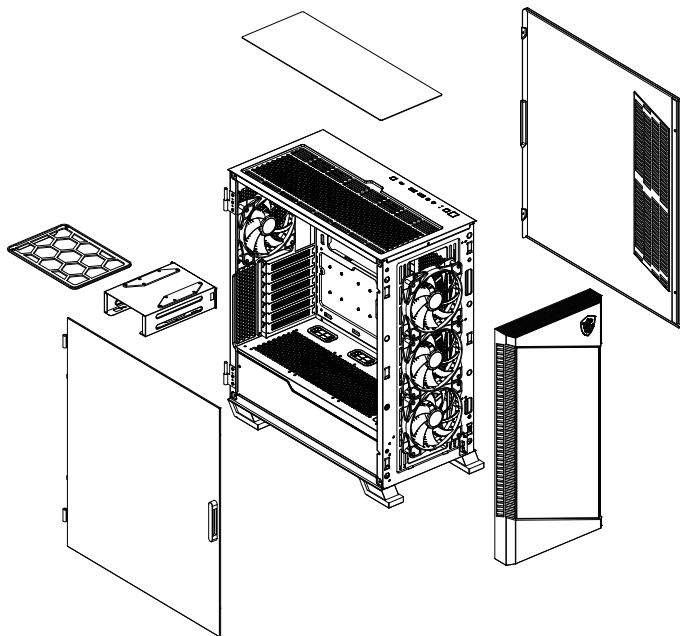
Fan LED Controller 風扇 LED 控制板	1 to 6 ARGB (3 pin) Control Board
Pre-Installed Fan 預裝風扇	MPG VELOX 100P AIRFLOW Front: 3x 120 mm black fans Rear: 1x 120 mm ARGB fan MPG VELOX 100R Front: 3x 120 mm ARGB fans Rear: 1x 120 mm ARGB fan
Case Dimensions 機殼尺寸	474(D) x 231(W) x 490(H) mm 18.67(D) x 9.09(W) x 19.29(H) inch
Motherboard Support 支援主機板	ATX/ M-ATX/ ITX
Drive Bays 硬碟槽	2x 2.5" SSD trays 2x 3.5" HDD trays
IO Panel IO 面板	1x LED switch button 1x USB 3.2 Gen2 Type C port 2x USB 3.2 Gen1 Type A ports 1x Mic in jack 1x Audio out jack 1x Reset button 1x Power button
Fan Support 支援風扇	Top: 120 mm x3 / 140 mm x2 Front: 120mm x 3 / 140mm x 3 Rear: 120 mm x 1 Side: 120 mm x 2

<p>Radiator Support 支援水冷排</p>	<p>Top: 120/ 140/ 240/ 280/ 360 mm Front: 120 / 140 / 240 / 280 / 360 mm Rear: 120 mm Side: 120/ 240 mm</p>
<p>Clearance 空間</p>	<p>CPU Cooler Height: Max 175 mm / 6.89 inch Graphics Card Length: Max 380 mm / 14.96 inch PSU Length: Max 220 mm / 8.66 inch (without 3.5" HDD tray installed, 無安裝 3.5" 硬碟支架)</p>
<p>Material 材質</p>	<p>Chassis: SPCC 0.6 mm Left Panel: Tempered glass (左側強化玻璃) Right Panel: Metal (右側鋼板)</p> <p>MPG VELOX 100P AIRFLOW Front Bezel: Plastic + Mesh (前面板塑膠 + 濾網)</p> <p>MPG VELOX 100R Front Bezel: Plastic + Glass (前面板塑膠 + 玻璃)</p>
<p>Dust Filters 灰塵濾網</p>	<p>Right side dust filter (右防塵濾網) Bottom dust filter (下防塵濾網)</p> <p>MPG VELOX 100P AIRFLOW Front: Metal vents + Dust filter (前鋼板通風孔 + 防塵濾網) Top: Metal vents + Magnetic frame dust filter PVC mesh (頂部鋼板通風孔 + PVC 磁性框防塵濾網)</p> <p>MPG VELOX 100R Front: Tempered glass without dust filter (前面板強化玻璃無濾網) Top: Magnetic frame dust filter PVC mesh (頂部 PVC 磁性框防塵濾網)</p>

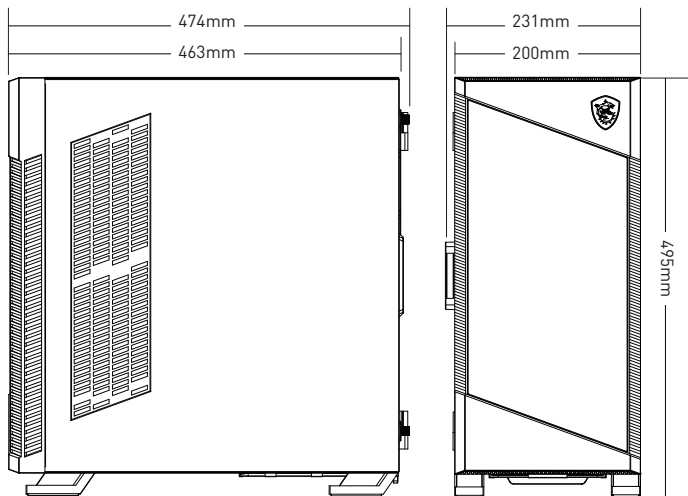
Case Features / 機殼特色 (MPG VELOX 100P AIRFLOW)



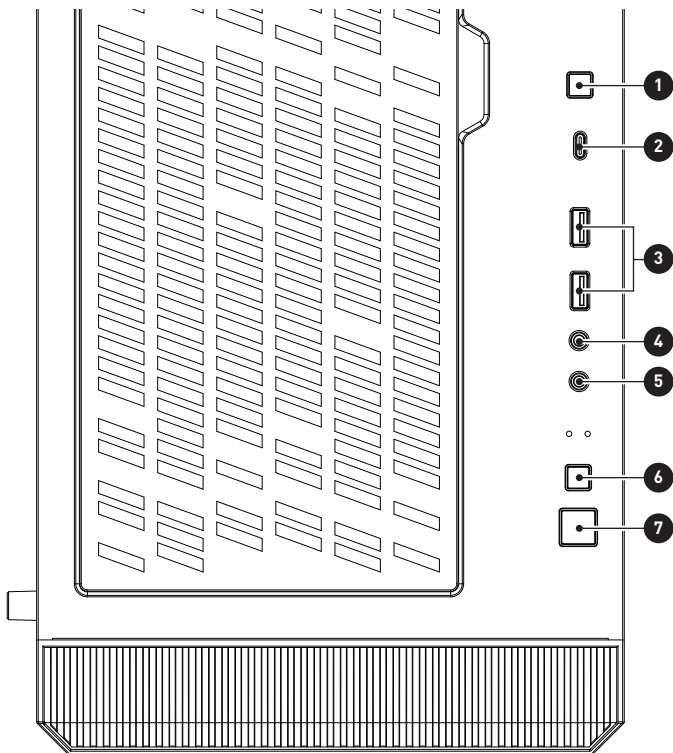
Case Features / 機殻特色 (MPG VELOX 100R)



Side & Front View/ 側面和前面

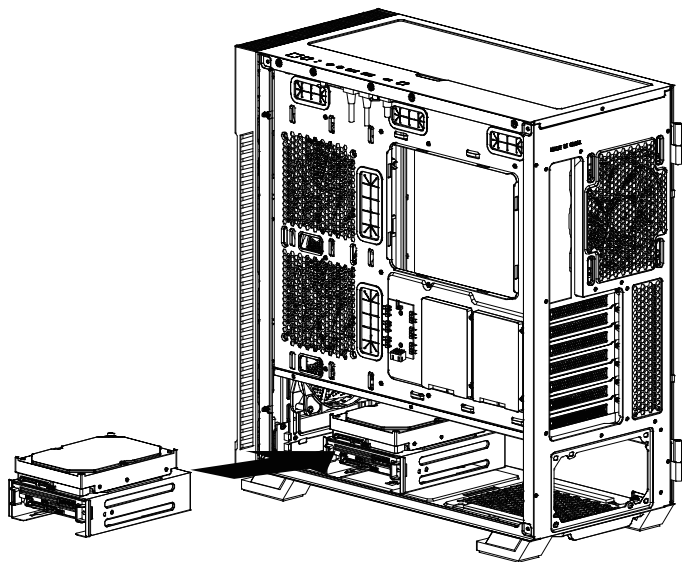


IO Panel / IO 面板

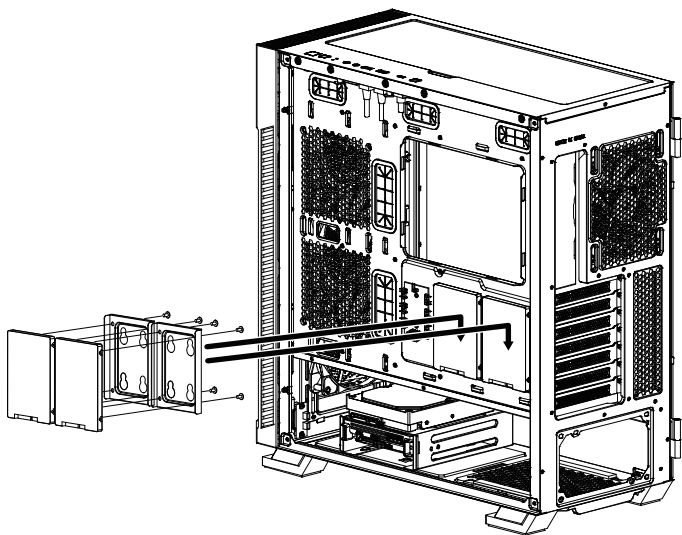


1. LED switch button / LED 切換按鈕
2. USB 3.2 Gen 2 Type-C
3. USB 3.2 Gen 1 Type-A
4. Mic in / 音訊輸入
5. Audio out / 音訊輸出
6. Reset button / 重新開機按鈕
7. Power button / 電源按鈕

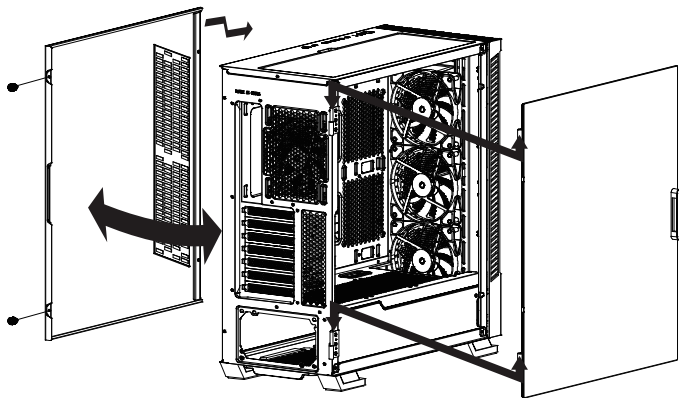
3.5" HDD Installation/ 3.5" 硬碟安裝方式



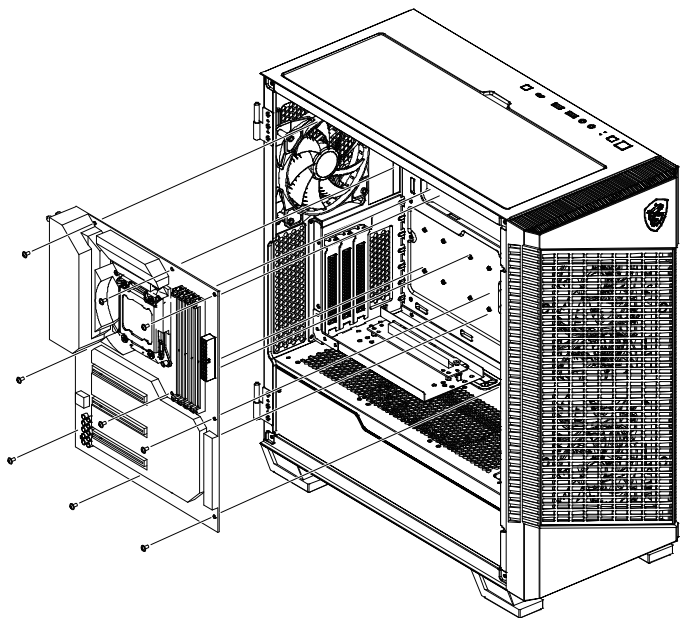
2.5" SSD , HDD Installation/ 2.5" SSD 和硬碟安裝方式



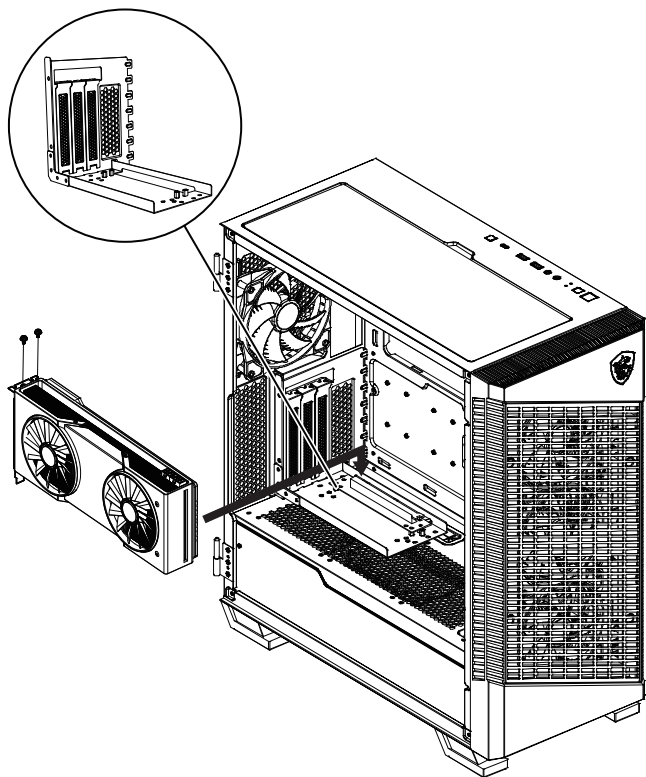
Opening the Left & Right Side Cover/ 開啟左右側板



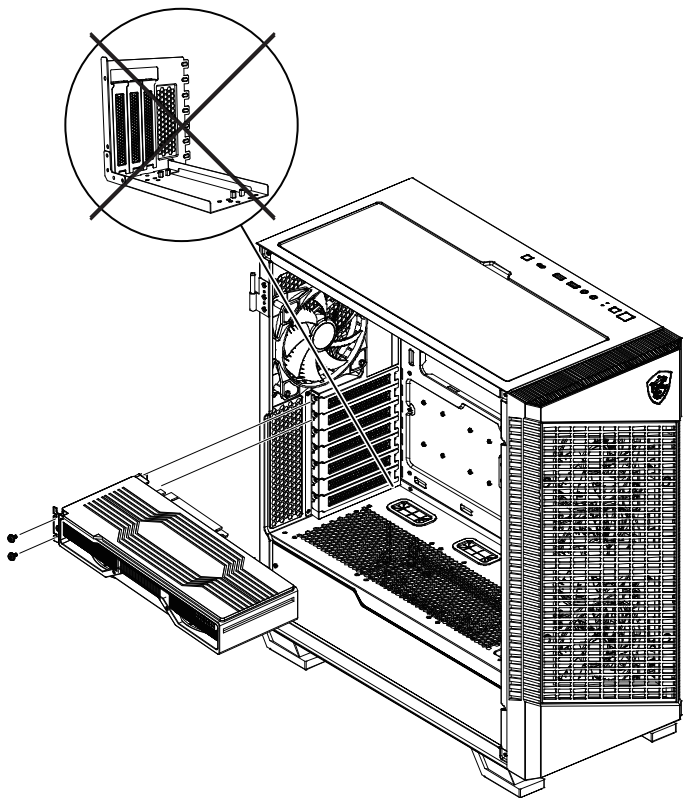
Motherboard Installation / 安裝主機板



Graphics Card Vertical Installation / 垂直安裝顯示卡



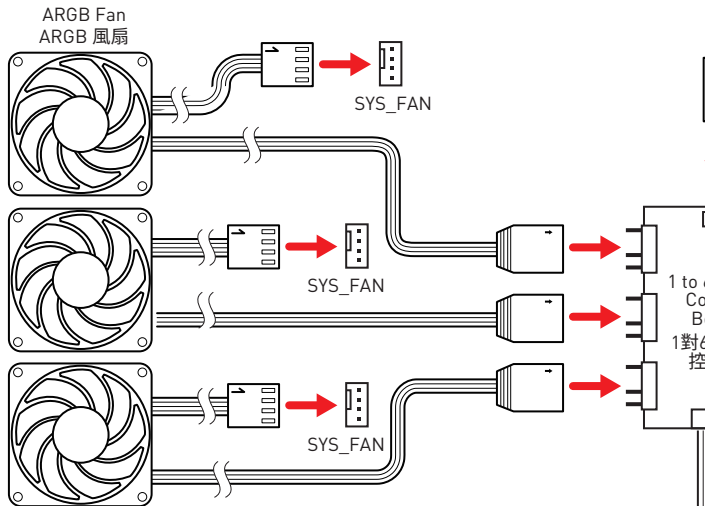
Graphics Card horizontal Installation / 水平安裝顯示卡



ARGB Fan Connection / 連接 ARGB 風扇

LED switch control description:

1. Short press the LED switch once to switch the LED effect
2. Press and hold the LED switch for 3 seconds the LED flash white light once, and then into the MSI motherboard Mystic Light synchronization mode. Short press once to back to the Hub control mode.
3. Press and hold the LED switch for 6 seconds to turn off the LED.



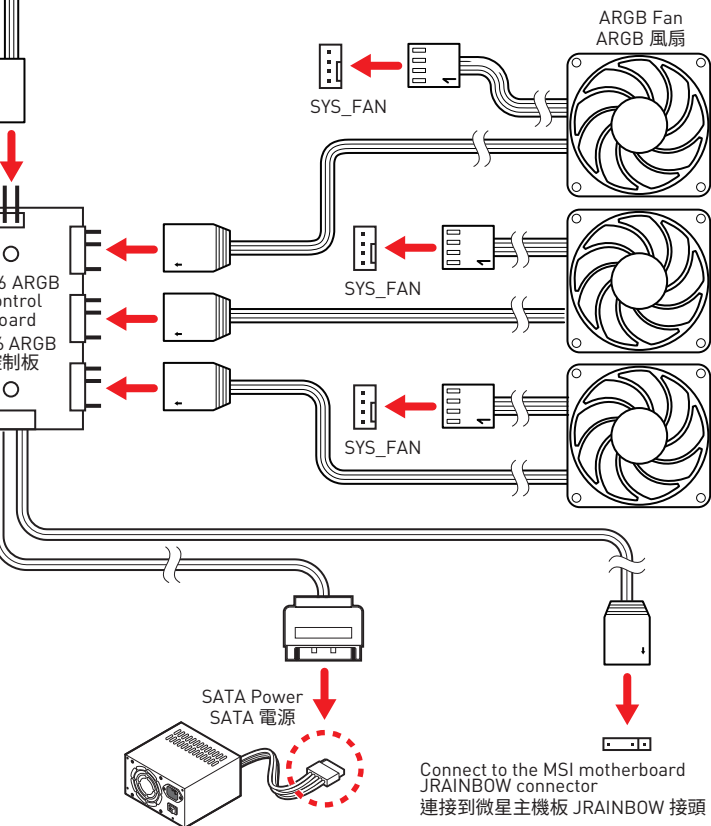
Note / 注意

- This LED Hub can support up to 10 MSI devices or 6 non-MSI devices.
- Each port can support a maximum of 64 ARGB LEDs, with a total of no more than 128 LEDs.
- Exceeding these limits may cause ARGB LEDs to display abnormal colors, flicker, or be unable to change colors.
- 此 LED Hub 最多可支援 10 個 MSI 裝置或 6 個非 MSI 裝置。
- 單埠最大支援 64 顆 ARGB LED，總和不可超過 128 顆。
- 若超出限制則可能引起 ARGB LED 異色、閃爍、無法變換顏色等異常。


LED Switch
LED 按鈕

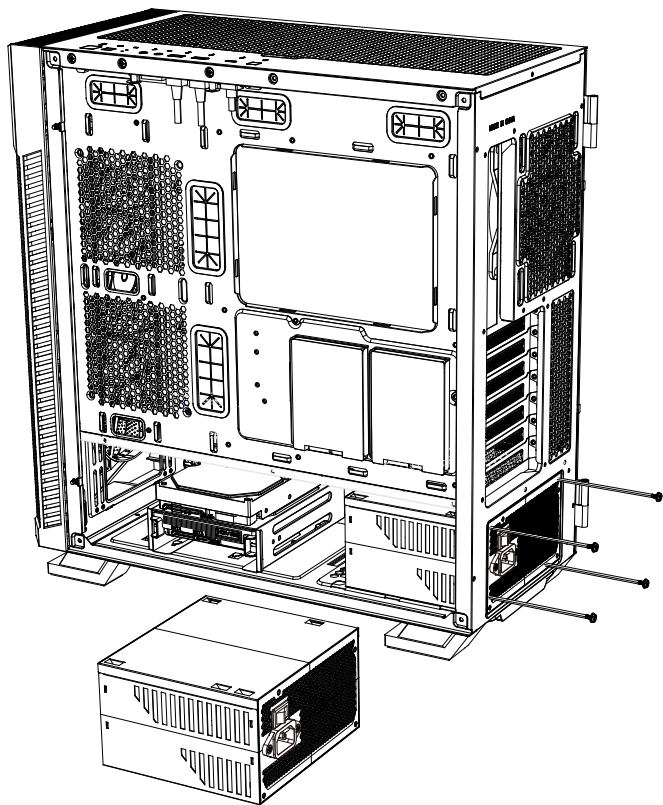
LED按鈕控制說明:

1. 短按LED按鈕可切換LED效果。
2. 長按LED按鈕3秒鐘，風扇將閃爍一次白光，然後進入微星主機板 Mystic Light同步模式。短按一次返回到集線器控制模式。
3. 按住LED按鈕6秒鐘可關閉LED。



Control Board Specification / 控制板規格

Dimensions (mm) 尺寸 (mm)	50 x 30	
Support LED Type 支援 LED 種類	DC5V Addressable RGB LED	
Connectors 接頭	1x LED switch connector (LED 按鈕接頭) 1x SATA power connector (SATA 電源接頭) 1x MSI motherboard JRAINBOW connector (微星主機板 JRAINBOW 接頭) 6x 3-pin ARGB LED connectors (3 針 ARGB LED 接頭)	
ARGB Pin Definition ARGB 針腳定義	 <p>Ground Data +5V</p>	
LED Effects (1 short press the LED switch) LED 效果 (短按 LED 按鈕)	LED effect cycle: 1. Rainbow 2. Seven-color trailing 3. Seven-color gradient 4. Violet 5. White 6. Blue 7. Cyan 8. Green 9. Yellow 10. Red 11. Rainbow breathing 12. Red breathing 13. Yellow breathing 14. Green breathing 15. Cyan breathing 16. Blue breathing 17. White breathing 18. Violet breathing 19. Fixed rainbow 20. Red 21. Yellow 22. Green 23. Cyan 24. Blue 25. White 26. Violet	LED 效果循環: 1. 彩虹 2. 七色拖尾 3. 七色漸變 4. 紫色 5. 白色 6. 藍色 7. 青色 8. 綠色 9. 黃色 10. 紅色 11. 彩虹呼吸 12. 紅色呼吸 13. 黃色呼吸 14. 綠色呼吸 15. 青色呼吸 16. 藍色呼吸 17. 白色呼吸 18. 紫色呼吸 19. 固定彩虹 20. 紅色 21. 黃色 22. 綠色 23. 青色 24. 藍色 25. 白色 26. 紫色





MPG VELOX 100P AIRFLOW
MPG VELOX 100R
MPG VELOX 100R WHITE









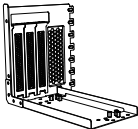
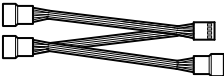
PC Case

Manuel d'utilisation

Table des matières

Accessoires.....	3
Caractéristiques	4
Caractéristiques du boîtier (MPG VELOX 100P AIRFLOW).....	6
Caractéristiques du boîtier (MPG VELOX 100R)	7
Vue de face et de côté.....	8
Panneau E/S	9
Installation du disque dur 3,5"	10
Installation du SSD et du disque dur 2,5"	11
Ouverture du couvercle latéral gauche et droit.....	12
Installation de la carte mère	13
Installation verticale de la carte graphique	14
Installation horizontale de la carte graphique.....	15
Connexion du ventilateur ARGB	16
Caractéristiques du panneau de contrôle.....	18
Installation du bloc d'alimentation	19

Accessoires

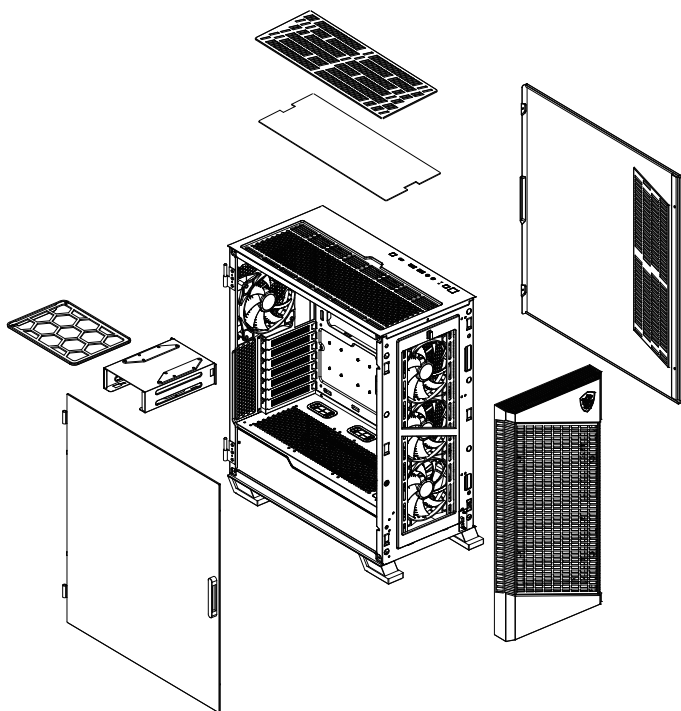
Élément	Nom / Quantité	Utilisé pour
	Attaches de câble x5	Gestion des câbles
	Vis #6-32 5 mm x12	Fixation du radiateur de refroidissement liquide
	Vis de ventilateur x4	Ventilateur avant 120/140 mm
	Vis #6-32 10 mm x2	Fixation du plateau de lecteur
	Vis #6-32 6,5 mm x1	Boulon de la carte mère
	Vis M3 5 mm x21	Carte mère / SSD
	Vis #6-32 6 mm x6	Bloc d'alimentation / Carte PCIe
	Vis #6-32 5 mm x8	HDD 3,5"
	Kit de support de carte graphique vertical x1	Installation de la carte graphique
	Câble répartiteur de ventilateur 1 à 3 x1	Connexion de 3 ventila- teurs

Caractéristiques

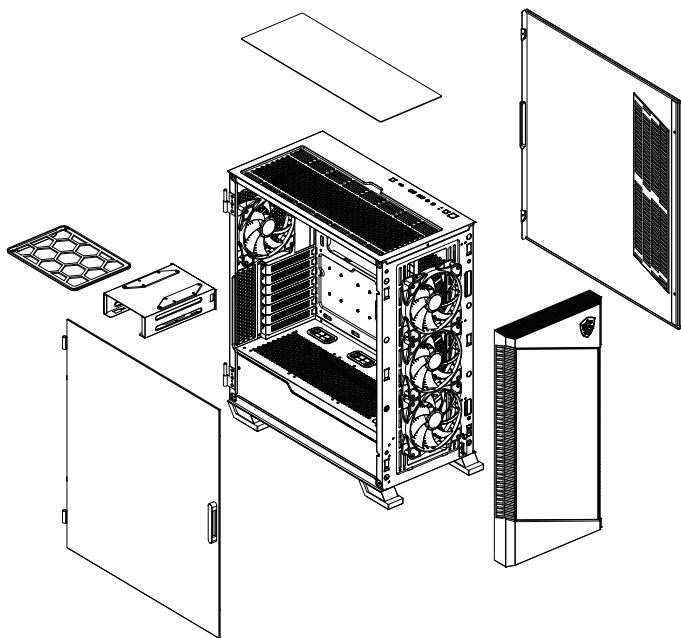
Contrôleur LED du ventilateur	Panneau de contrôle 1 à 6 ARGB (3 broches)
Ventilateur préinstallé	MPG VELOX 100P AIRFLOW Avant : 3 x ventilateurs noir de 120 mm Arrière : 1 x ventilateur ARGB de 120 mm MPG VELOX 100R Avant : 3 x ventilateurs ARGB de 120 mm Arrière : 1 x ventilateur ARGB de 120 mm
Dimensions	474(P) x 231(L) x 490(H) mm 18,67(P) x 9,09(L) x 19,29(H) pouces
Format de carte mère supporté	ATX / M-ATX / ITX
Baies de stockage	2 x plateaux SSD 2,5" 2 x plateaux HDD 3,5"
Panneau E/S	1 x bouton interrupteur LED 1 x port USB 3.2 Gen 2 Type C 2 x ports USB 3.2 Gen 1 Type A 1 x prise d'entrée microphone 1 x prise de sortie audio 1 x bouton de réinitialisation 1 x bouton d'alimentation
Support ventilateur	Haut : 3 x 120 mm / 2 x 140 mm Avant : 3 x 120 mm / 3 x 140 mm Arrière : 1 x 120 mm Côté : 2 x 120 mm

Support radiateur	<p>Haut : 120 / 140 / 240 / 280 / 360 mm Avant : 120 / 140 / 240 / 280 / 360 mm Arrière : 120 mm Côté : 120 / 240 mm</p>
Positionnement des composants	<p>Hauteur du refroidisseur de processeur : Max 175 mm / 6,89 pouces Longueur de la carte graphique : Max 380 mm / 14,96 pouces Longueur du bloc d'alimentation : Max 220 mm / 8,66 pouces (sans installer la baie de disque dur de 3,5")</p>
Matériau	<p>Châssis : SPCC 0,6 mm Panneau gauche : Verre trempé Panneau droit : Métal</p> <p>MPG VELOX 100P AIRFLOW Panneau avant : Plastique + Maille fine</p> <p>MPG VELOX 100R Panneau avant : Plastique + Verre</p>
Filtre à poussière	<p>Filtre à poussière côté droit Filtre à poussière inférieur</p> <p>MPG VELOX 100P AIRFLOW Avant : Évents métalliques + Filtre à poussière Haut : Évents métalliques + Filtre à poussière magnétique en PVC</p> <p>MPG VELOX 100R Avant : Verre trempé sans filtre à poussière Haut : Filtre à poussière magnétique en PVC</p>

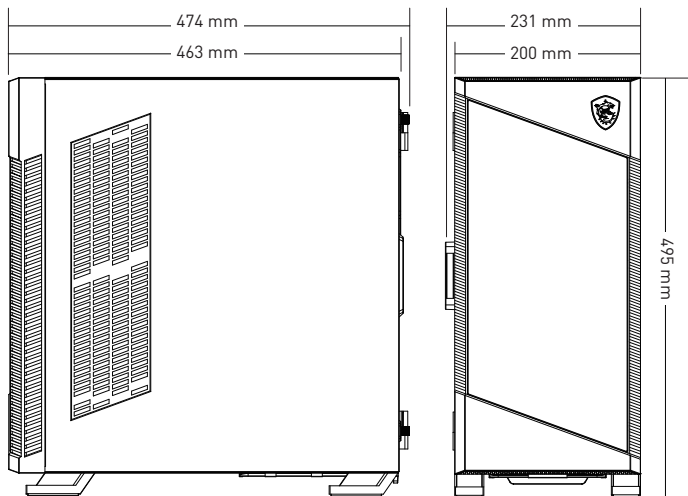
Caractéristiques du boîtier (MPG VELOX 100P AIRFLOW)



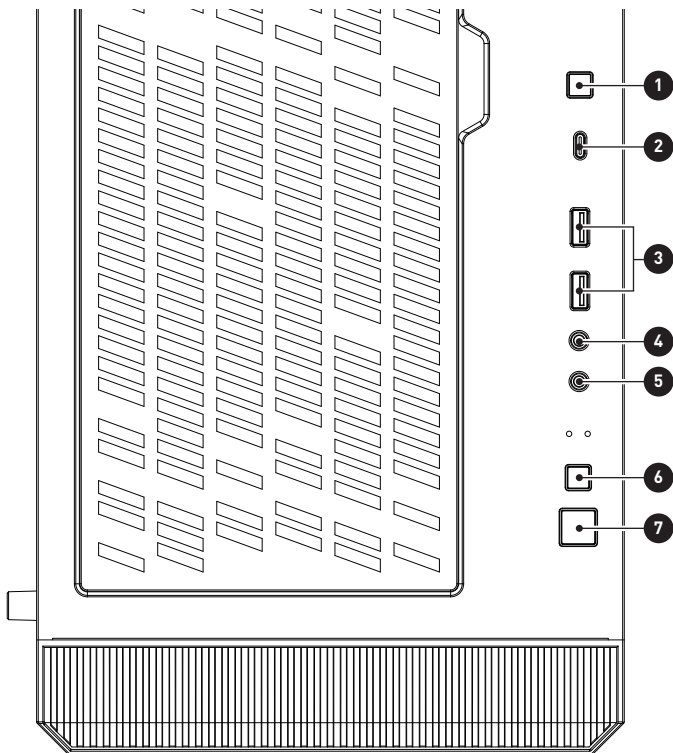
Caractéristiques du boîtier (MPG VELOX 100R)



Vue de face et de côté

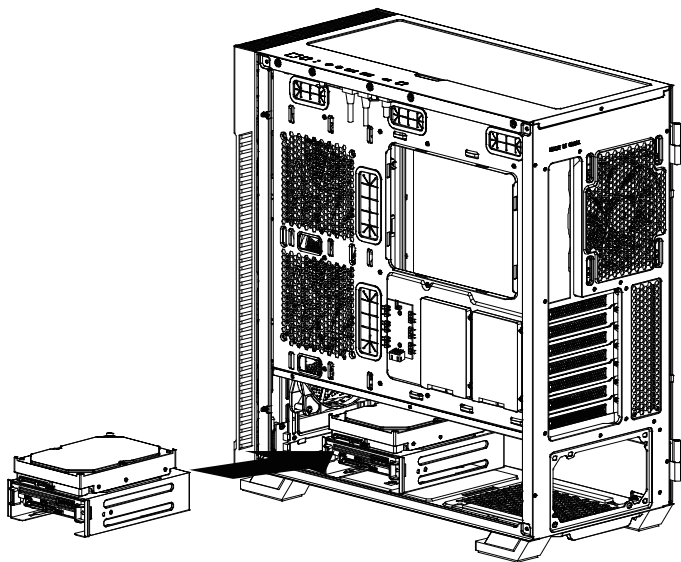


Panneau E/S

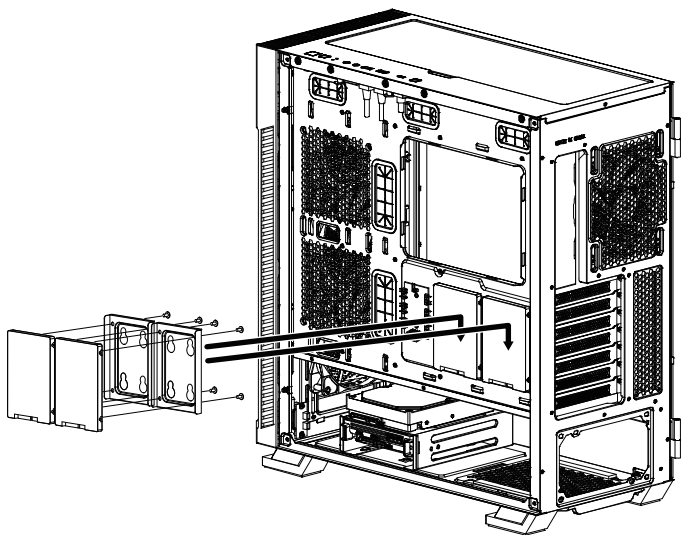


1. Bouton interrupteur LED
2. USB 3.2 Gen 2 Type-C
3. USB 3.2 Gen 1 Type-A
4. Entrée microphone
5. Sortie audio
6. Bouton de réinitialisation
7. Bouton d'alimentation

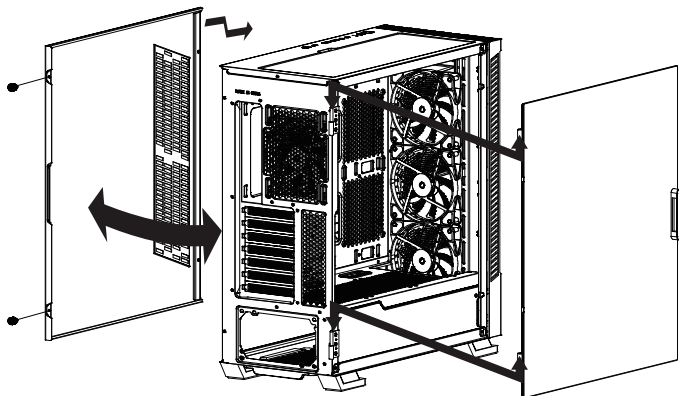
Installation du disque dur 3,5"



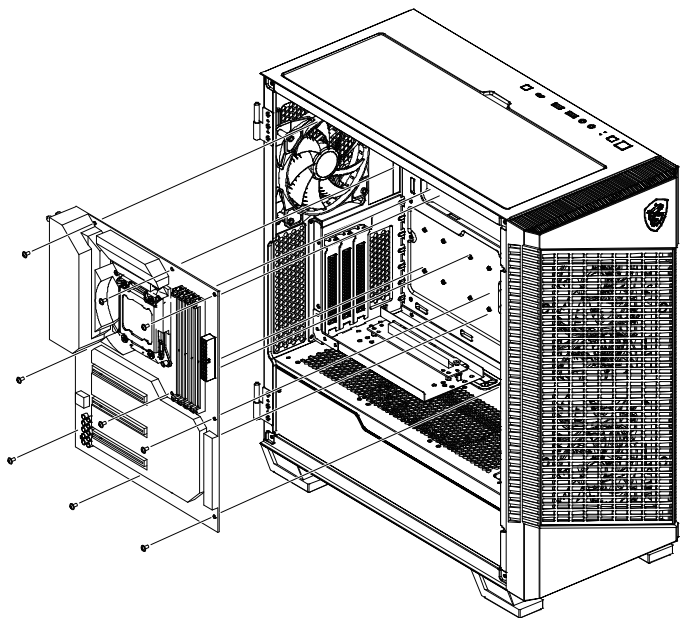
Installation du SSD et du disque dur 2,5"



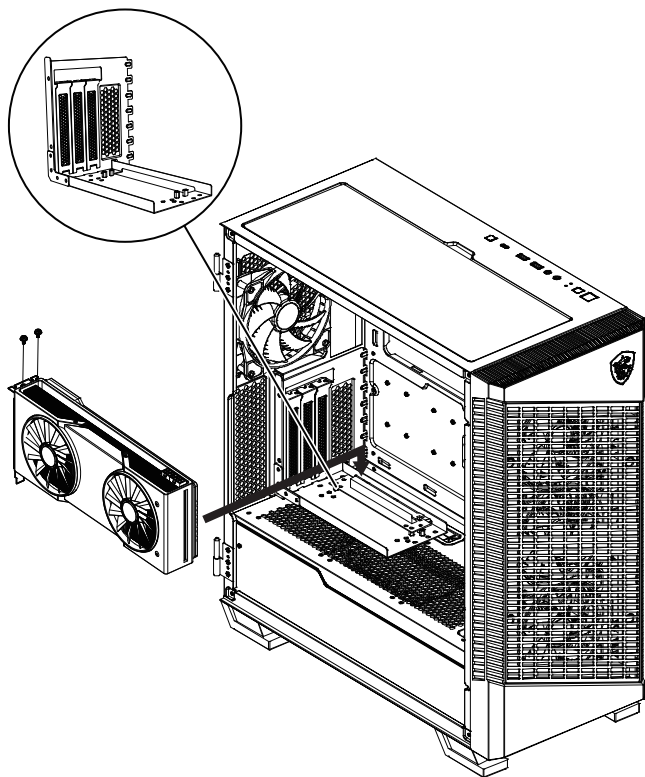
Ouverture du couvercle latéral gauche et droit



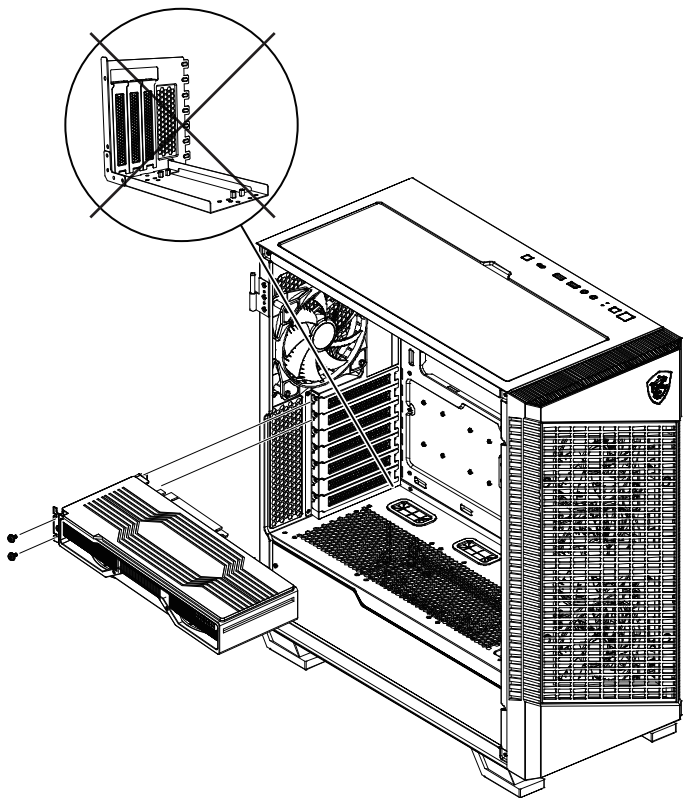
Installation de la carte mère



Installation verticale de la carte graphique



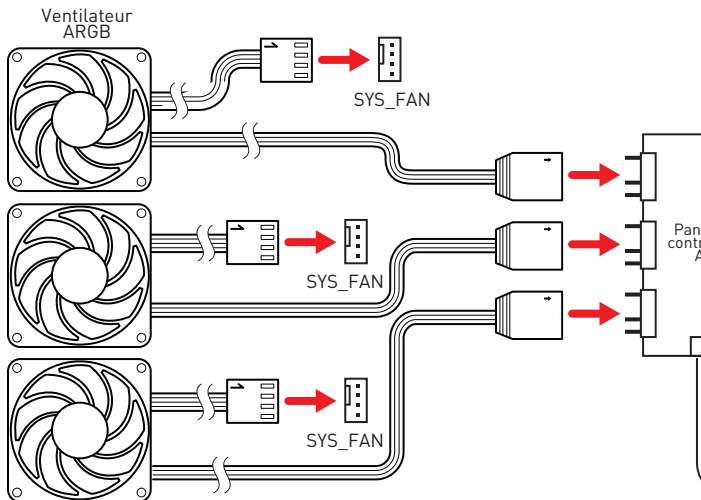
Installation horizontale de la carte graphique



Connexion du ventilateur ARGB

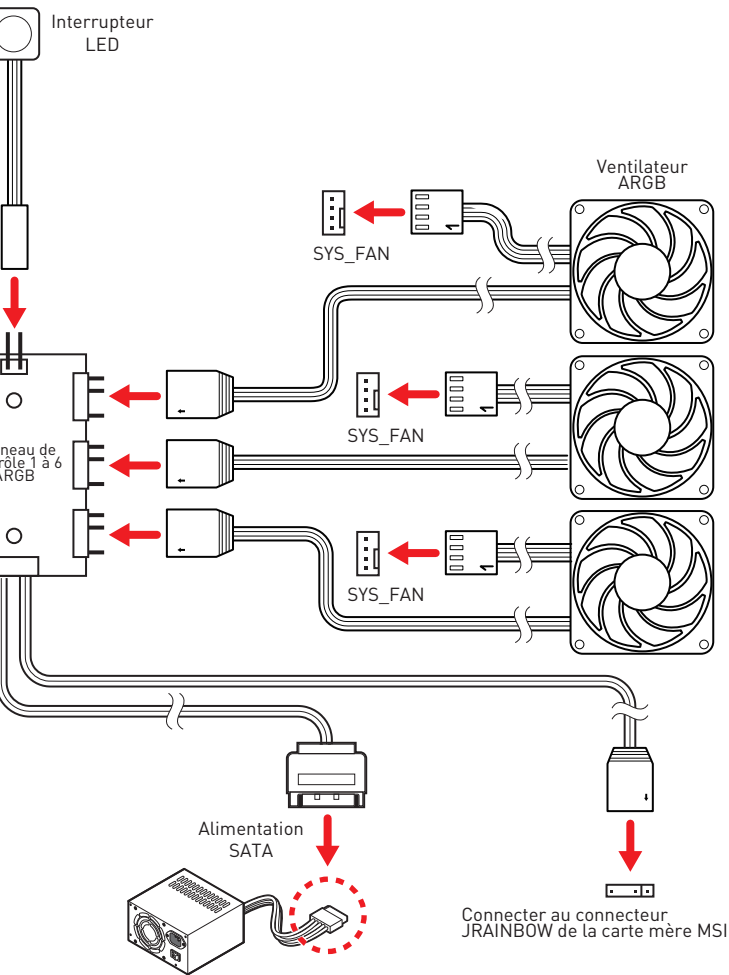
Description du contrôle de l'interrupteur LED:

1. Appuyez brièvement une fois sur l'interrupteur LED pour changer l'effet de LED.
2. Appuyez sur l'interrupteur LED et maintenez-le pendant 3 secondes, la LED clignote une fois en blanc, puis entrez dans le mode de synchronisation Mystic Light de la carte mère MSI. Appuyez brièvement une fois pour revenir au mode de contrôle Hub.
3. Appuyez sur l'interrupteur LED et maintenez-le pendant 6 secondes pour éteindre la LED.




Remarque

- Ce Hub LED supporte jusqu'à 10 appareils MSI ou 6 appareils non MSI.
- Chaque port peut supporter un maximum de 64 LED ARGB, le nombre total de LED ne peut excéder 128.
- Le dépassement de ces limites peut entraîner l'affichage de couleurs anormales, le clignotement ou l'impossibilité de changer de couleurs des LED ARGB.



Caractéristiques du panneau de contrôle

Dimensions (mm)	50 x 30
Type de LED	LED RGB adressable DC5V
Connecteurs	1 x connecteur de l'interrupteur LED 1 x connecteur d'alimentation SATA 1 x connecteur JRAINBOW de la carte mère MSI 6 x connecteurs LED ARGB à 3 broches
Définition des broches ARGB	 Ground Data +5V
Effets de LED (Appuyez brièvement sur l'interrupteur LED)	Cycle de l'effet de LED : 1. Arc-en-ciel 2. Traînée de sept couleurs 3. Dégradé de sept couleurs 4. Violet 5. Blanc 6. Bleu 7. Cyan 8. Vert 9. Jaune 10. Rouge 11. Arc-en-ciel respiration 12. Rouge respiration 13. Jaune respiration 14. Vert respiration 15. Cyan respiration 16. Bleu respiration 17. Blanc respiration 18. Violet respiration 19. Arc-en-ciel fixe 20. Rouge 21. Jaune 22. Vert 23. Cyan 24. Bleu 25. Blanc 26. Violet

Installation du bloc d'alimentation

