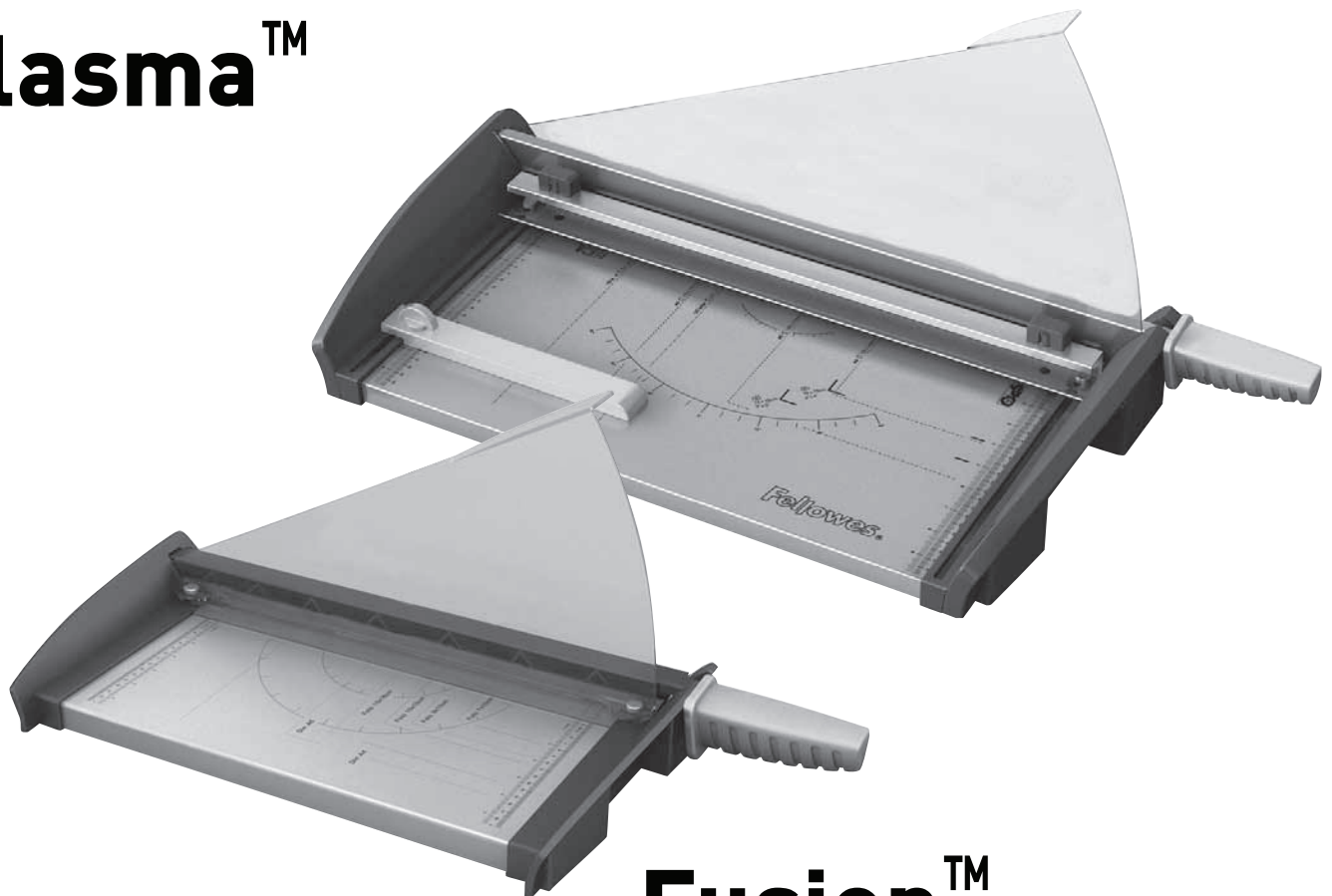




# SafeCut™ Paper Guillotines

## Plasma™



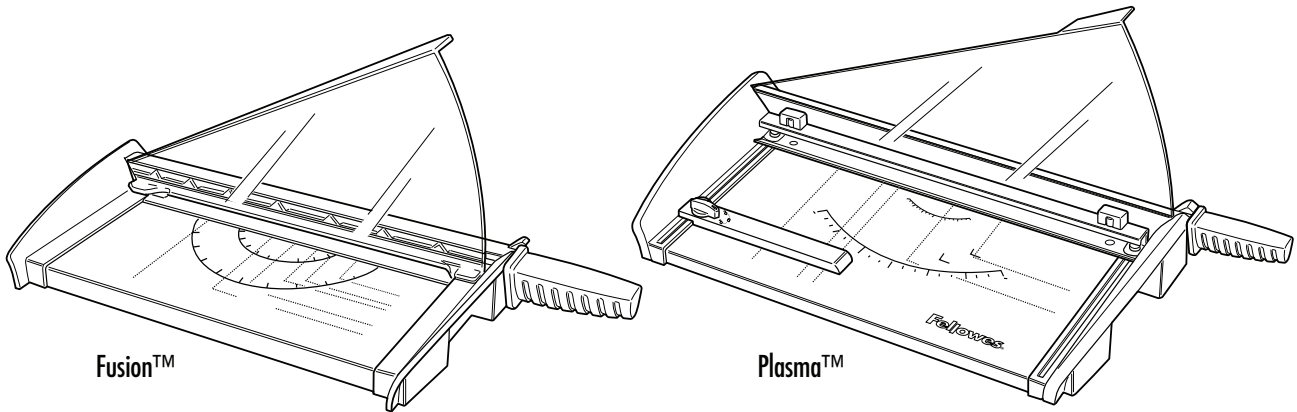
## Fusion™

PLEASE READ THESE INSTRUCTIONS BEFORE USE.  
DO NOT DISCARD: KEEP FOR FUTURE REFERENCE.

VEUILLEZ LIRE CES INSTRUCTIONS AVANT D'UTILISER L'APPAREIL.  
NE PAS JETER : CONSERVER AFIN DE CONSULTER LES DIRECTIVES ULTÉRIEUREMENT, EN CAS DE BESOIN.

LEA ESTAS INSTRUCCIONES ANTES DEL USO.  
NO LAS DESECHE: CONSÉRVELAS COMO REFERENCIA FUTURA.

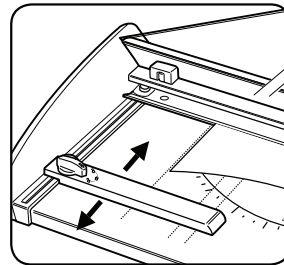
# ENGLISH



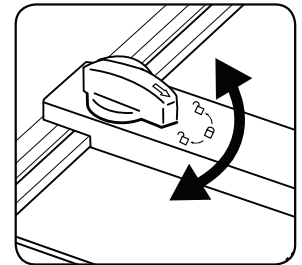
## MODELS & CAPACITIES

CRC #	Model	Cutting Length (mm)	Cutting Length (inch)	Cutting capacity (sheets 20 lbs)
54108	Fusion 120	320	12	10
54109	Fusion 180	460	18	10
54110	Plasma 150	380	15	40
54111	Plasma 180	460	18	40

## ADJUSTABLE BACK STOP (Plasma only)

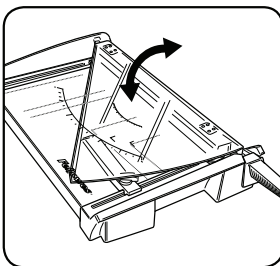


For adjustment as required, turn locking lever to (🔓). To lock, turn locking lever to (🔒).



Rotate knob to lock and unlock the edge guide.

## SAFECUT™ GUARD ON GUILLOTINES



The Safecut™ Guard is folded down for transport and storage – it also holds the handle down to avoid injury risk. Folded up the SafeCut™ Guard guides the cutting bar/blade lever and ensures user is protected from the blade when cutting. *Do not place your hand under the cutting bar or touch the blade.*

## IMPORTANT SAFETY INSTRUCTIONS — Read Before Using!

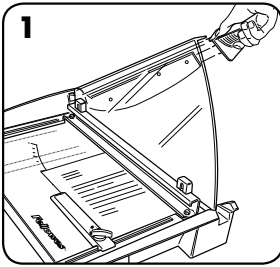
### ⚠ CAUTION

- Caution: Blades are extremely sharp
- Do not touch cutting blades or cutting edge of guillotine
- Not for use by children
- Do not overload in use
- Keep animals and pets away from machine when in use
- Do not dismantle or attempt repairs as this may invalidate the warranty

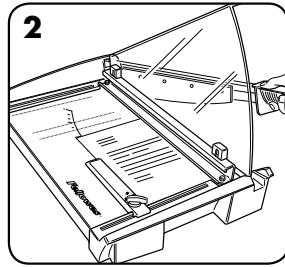
### Need Help?

Customer Service  
[www.fellowes.com](http://www.fellowes.com)  
 Let our experts help you  
 with a solution.  
 Always call Fellowes  
 before contacting  
 your place of purchase.

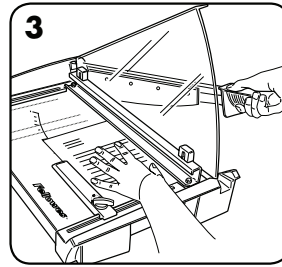
## CUTTING PAPER AND PHOTOS



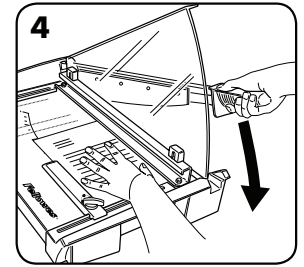
1. Plasma model only - To release the automatic paper clamp, the handle must be in the full upright position before items can be placed under the blade for cutting.



2. Place item (e.g. photo or paper) onto cutting table. Align paper with markings on the base of the trimmer.



3. Hold paper with hand and / or clamping mechanism to ensure it doesn't move while trimming. Make sure that hands are not under the blade.

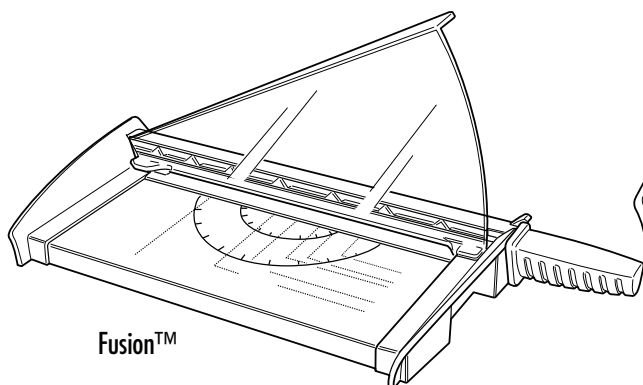


3. Push handle downwards in a continuous motion.

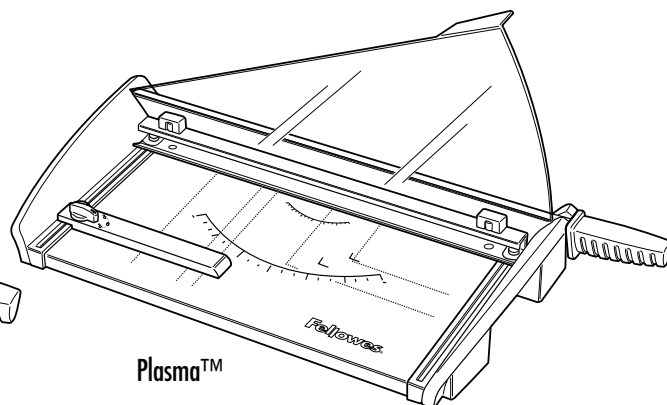
## LIMITED WARRANTY

Fellowes, Inc. ("Fellowes") warrants the cutting blades of the Plasma guillotine to be free from defects in material and workmanship for 10 years from the date of purchase by the original consumer. Fellowes warrants all other parts of the machine to be free of defects in material and workmanship for 2 year from the date of purchase by the original consumer. If any part is found to be defective during the warranty period, your sole and exclusive remedy will be repair or replacement, at Fellowes' option and expense, of the defective part. This warranty does not apply in cases of abuse, mishandling, or unauthorized repair. ANY IMPLIED WARRANTY,

INCLUDING THAT OF MERCHANTABILITY OR FITNESS FOR A PARTICULAR PURPOSE, IS HEREBY LIMITED IN DURATION TO THE APPROPRIATE WARRANTY PERIOD SET FORTH ABOVE. In no event shall Fellowes be liable for any consequential or incidental damages attributable to this product. This warranty gives you specific legal rights. The duration, terms, and conditions of this warranty are valid worldwide, except where different limitations, restrictions, or conditions may be required by local law. For more details or to obtain service under this warranty, please contact us or your dealer.



Fusion™

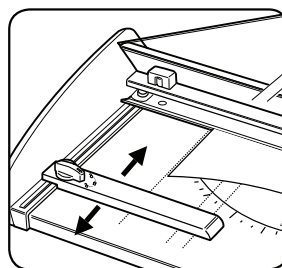


Plasma™

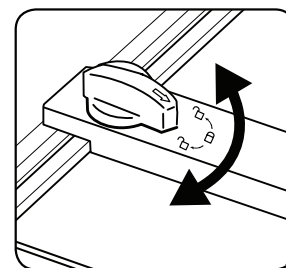
## MODÈLES ET CAPACITÉS

N° CRC	Modèle	de coupe Longueur (mm)	de coupe Longueur (po)	Capacité de coupe (feuilles 9 kg (20 lb))
54108	Fusion 120	320	12	10
54109	Fusion 180	460	18	10
54110	Plasma 150	380	15	40
54111	Plasma 180	460	18	40

## BUTÉE ARRIÈRE AJUSTABLE (Plasma seulement)

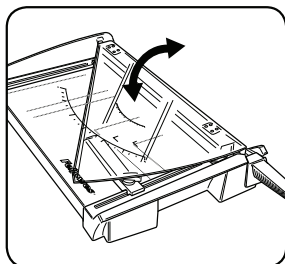


Pour un ajustement, tournez le levier de verrouillage à (☐).  
Pour engager le verrouillage, tournez le levier de verrouillage à (☑).



Tournez le bouton pour verrouiller et déverrouiller le guide-bord.

## PROTECTEUR SAFECUT™



Le protecteur SafeCut™ est plié pour le transport et le rangement - la poignée est également retenue pour éviter les risques de blessure. Lorsque le protecteur SafeCut™ est déplié, il guide la barre de coupe/levier de lame de manière à ce que l'utilisateur ne se blesse pas avec la lame pendant la coupe. *Ne posez jamais la main sous la barre de coupe et ne touchez pas la lame de coupe.*

## IMPORTANTES CONSIGNES DE SÉCURITÉ — À lire avant d'utiliser ce produit !

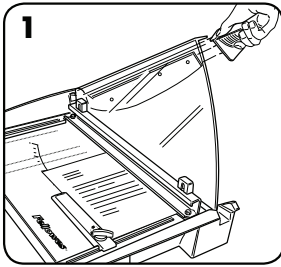
### ⚠ ATTENTION

- Attention : Les lames sont extrêmement tranchantes
- Ne touchez pas les lames de coupe ni le bord tranchant du massicot
- Ne doit pas être utilisé par les enfants
- Ne surchargez pas en utilisant l'appareil
- Gardez les animaux et les animaux domestiques loin de l'appareil pendant son utilisation
- Ne démontez pas ou n'essayez pas de réparer l'appareil, car cela pourrait annuler la garantie

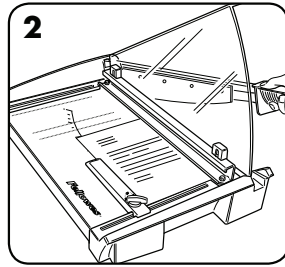
### Vous avez besoin d'aide ?

Service à la clientèle  
www.fellowes.com  
Laissez nos experts vous aider à trouver une solution. Appelez toujours Fellowes avant de contacter le lieu d'achat.

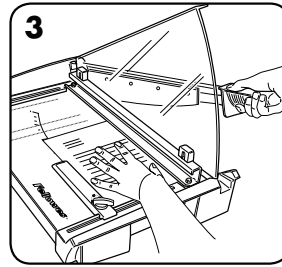
## COUPER LE PAPIER ET LES PHOTOS



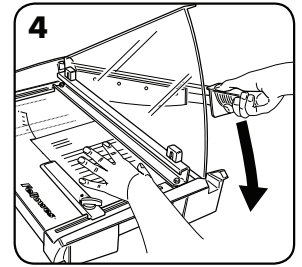
**1. Modèle plasma uniquement -** Afin de pouvoir libérer le mécanisme de serrage de papier automatique, il faut lever entièrement la poignée, avant de placer des articles à couper sous la lame.



**2. Placez l'article (par ex. la photo ou le papier) sur la table de coupe. Alignez le papier avec les repères sur la base du coupe-papier.**



**3. Tenez le papier avec la main et / ou le mécanisme de serrage pour s'assurer qu'il ne se déplace pas en le coupant. Assurez-vous que les mains ne sont pas sous la lame.**

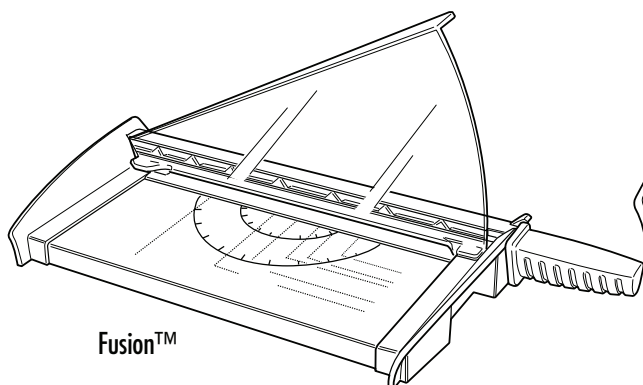


**4. Poussez la poignée vers le bas d'un mouvement continu.**

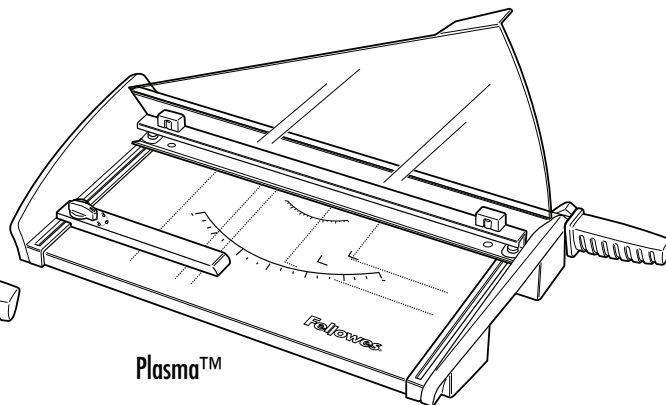
## GARANTIE LIMITÉE

Fellowes, Inc. (« Fellowes ») garantit que les lames de massicot Plasma seront libres de tout vice de matériau ou de fabrication pendant une période de 10 ans à partir de la date d'achat par le consommateur original. Fellowes garantit que toutes les autres pièces de l'appareil seront libres de tout vice de matériau ou de fabrication pendant une période de 2 ans à partir de la date d'achat par le consommateur initial. Si une pièce s'avère défectueuse durant la période de garantie, votre seul et unique recours sera la réparation ou le remplacement de la pièce à la discrétion et aux frais de Fellowes. Cette garantie ne couvre pas les cas de mauvaise utilisation, mauvaise manipulation ou réparation interdite. TOUTE GARANTIE IMPLICITE, Y COMPRIS CELLE

DE QUALITÉ MARCHANDE OU D'ADAPTATION À UNE UTILISATION PARTICULIÈRE, SE LIMITE PAR LA PRÉSENTE À LA DURÉE DE LA PÉRIODE DE GARANTIE APPROPRIÉE ÉTABLIE DANS CE DOCUMENT. En aucun cas, Fellowes ne sera tenue responsable de quelque façon que ce soit de tout dommage indirect ou consécutif attribuable à ce produit. Cette garantie vous donne des droits juridiques spécifiques. La durée, les modalités et les conditions de cette garantie s'appliquent partout au monde sauf dans les cas où différentes limites, restrictions ou conditions pourraient être exigées par la loi locale. Pour plus de détails ou pour obtenir un service sous cette garantie, veuillez nous contacter ou contacter votre concessionnaire.



Fusion™

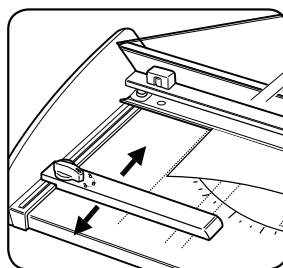


Plasma™

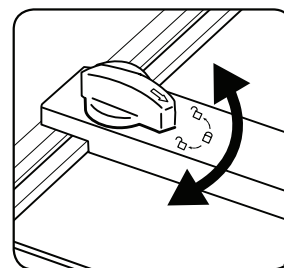
## MODÈLES ET CAPACITÉS

CRC N.º	Modelo	Largo de corte (mm)	Largo de corte (pulgadas)	Capacidad de corte (hojas 9 kg (20 lb))
54108	Fusion 120	320	12	10
54109	Fusion 180	460	18	10
54110	Plasma 150	380	15	40
54111	Plasma 180	460	18	40

## TOPE DE RETENCIÓN AJUSTABLE (Plasma únicamente)

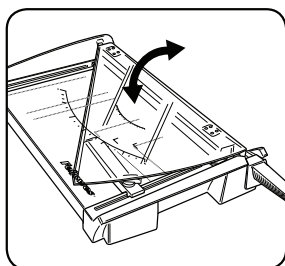


Para realizar los ajustes necesarios, coloque la palanca de bloqueo en la posición ( ). Para bloquearla, colóquela en la posición ( ).



Gire la perilla para bloquear y desbloquear la guía de bordes.

## PROTECTOR SAFECUT™



El protector Safecut™ se pliega para transportar y guardar la máquina. Además, sujeta el mango para evitar riesgos de lesiones. En posición vertical, el protector SafeCut™ guía la barra de corte/palanca con cuchilla y asegura que el usuario esté protegido de la cuchilla al cortar. *No coloque la mano debajo de la barra de corte ni toque la cuchilla.*

## INSTRUCCIONES DE SEGURIDAD IMPORTANTES ¡Léalas antes de usar la máquina!

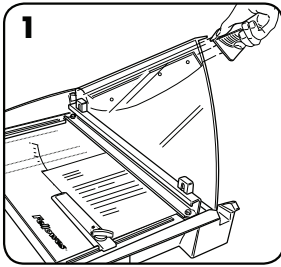
### ⚠ PRECAUCIÓN

- Precaución: las cuchillas son extremadamente filosas
- No toque las cuchillas cortantes ni el borde cortante de la guillotina
- Los niños no deben usar esta máquina
- No la sobrecargue durante el uso
- Mantenga la máquina alejada de animales y mascotas cuando esté en uso
- No la desarme ni intente repararla, ya que esto podría anular la garantía

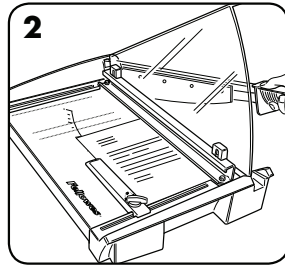
### ¿Necesita ayuda?

Servicio de atención al cliente  
[www.fellowes.com](http://www.fellowes.com)  
 Deje que nuestros expertos lo ayuden y le den una solución. Siempre llame a Fellowes antes de comunicarse con su vendedor.

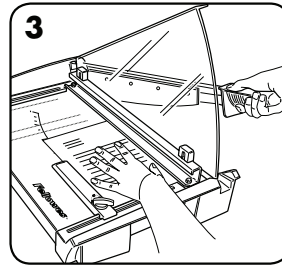
## CÓMO CORTAR PAPEL Y FOTOS



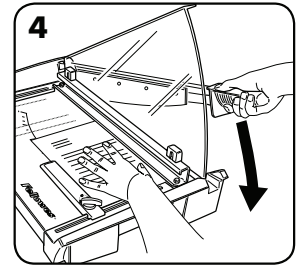
**1. Modelo Plasma únicamente:**  
Para liberar el sujetador automático de papel, el mango debe estar completamente en posición vertical antes de que se puedan colocar elementos debajo de la cuchilla para cortarlos.



**2. Coloque el elemento (es decir, foto o papel) en la tabla de corte. Alinee el papel con las marcas en la base de la guillotina.**



**3. Sujete el papel con la mano o con un mecanismo de agarre para asegurarse de que no se mueva mientras recorta. Asegúrese de no tener las manos debajo de la cuchilla.**



**4. Empuje el mango hacia abajo con un movimiento continuo.**

## GARANTÍA LIMITADA

Fellowes, Inc. ("Fellowes") garantiza que las cuchillas cortantes de la guillotina Plasma estarán libres de defectos de material y mano de obra durante 10 años a partir de la fecha en que el consumidor original haya adquirido el producto. Fellowes garantiza que todas las otras piezas de la máquina estarán libres de defectos de material y mano de obra durante 2 años a partir de la fecha en que el consumidor original haya adquirido el producto. Si se encuentra algún defecto en cualquiera de las piezas durante el período de garantía, la única y exclusiva solución será la reparación o el cambio de la pieza defectuosa, a criterio y cuenta de Fellowes. Esta garantía queda anulada en casos de abuso, uso indebido o reparación no autorizada. POR MEDIO DEL PRESENTE, TODA GARANTÍA IMPLÍCITA, INCLUIDA LA GARANTÍA DE COMERCIABILIDAD

O ADAPTABILIDAD PARA UN PROPÓSITO ESPECÍFICO, SE LIMITA AL PERÍODO DE DURACIÓN CORRESPONDIENTE DE LA GARANTÍA CONFERIDA ANTERIORMENTE. En ningún caso, Fellowes será responsable de cualquier daño, directo o indirecto, que pueda atribuírsele a este producto. Esta garantía le confiere derechos legales específicos. La duración, los términos y las condiciones de esta garantía son válidos en todo el mundo, excepto en los lugares donde la legislación local exija limitaciones, restricciones o condiciones diferentes. Para obtener más detalles o recibir servicio conforme a esta garantía, comuníquese con nosotros o con su distribuidor.



## CUSTOMER SERVICE & SUPPORT

---

[www.fellowes.com](http://www.fellowes.com)

United States: 1-800-955-0959

Canada: 1-800-665-4339

Mexico: 001-800-514-9057



1789 Norwood Avenue, Itasca, Illinois 60143 • 1-800-955-0959 • [www.fellowes.com](http://www.fellowes.com)

© 2018 Fellowes, Inc. | Part #410875