

# Be! Board®

Be active. Be creative. Be smart.

Ⓓ MONTAGEHINWEIS

Ⓕ NOTICE DE MONTAGE

Ⓔ INFORMACIÓN DE MONTAJE

ⒼB MOUNTING INFORMATION

Ⓘ ISTRUZIONI DI MONTAGGIO

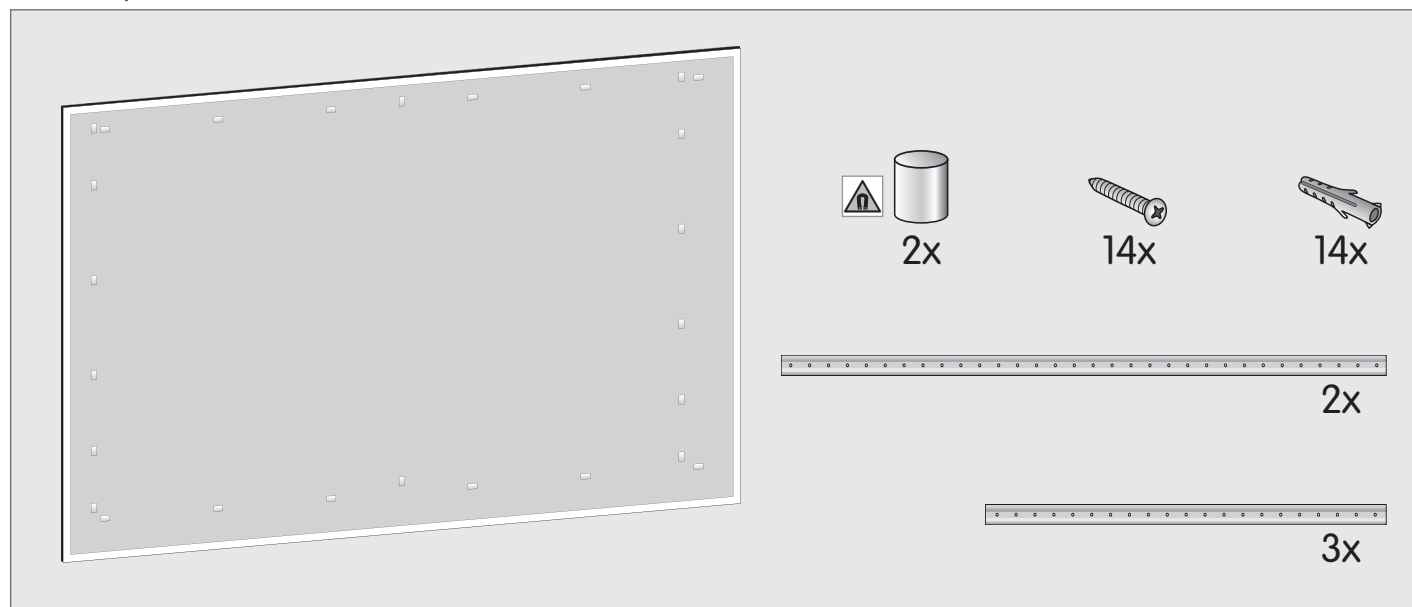
Ⓐ NL MONTAGE-AANWIJZINGEN

LIEFERUMFANG – BOX CONTENTS – CONTENU DE LA LIVRAISON

DOTAZIONE – CONTENIDO – LEVERING

For size

120 x 180 cm, 120 x 240 cm



Ⓓ **ACHTUNG!**

Magnete von Kindern fernhalten. Kleinteile können verschluckt werden! Bitte beachten Sie, dass Magnetfelder Datenträger löschen, elektronische und mechanische Komponenten, z. B. Herzschrittmacher oder Monitore beeinflussen und zerstören können. Lassen Sie Magnete nicht unkontrolliert aufeinander prallen. Absplinterung durch Kollision möglich.

Ⓕ **ATTENTION !**

Tenez les aimants bien à l'écart des enfants. Les petites pièces pouvant être avalées !  
Veuillez tenir compte que les champs magnétiques pourraient supprimer les données de supports électroniques, influencer ou même détruire des composants électroniques ou magnétiques comme par ex. pacemakers, écrans etc. Evitez une collision entre les aimants, cela peut provoquer des endommagements de leur revêtement.

Ⓔ **¡ADVERTENCIA!**

Mantenga los imanes fuera del alcance de los niños. ¡Peligro de ingestión!  
Los imanes generan un campo magnético muy fuerte que puede generar el borrado del soporte de datos, alterar o estropear el funcionamiento de artículos electrónicos y mecánicos, como p. ej. de marcapasos, monitores y desfibriladores implantados, entre otros. Evite que los imanes choquen entre sí. Si dos imanes chocan, pueden saltar fragmentos.

ⒼB **WARNING!**

Keep magnets out of reach of children. Small parts are a choking hazard!  
Please note that magnetic fields can erase data stored on data carriers, and interfere with the operation of electronic and mechanical components, such as pacemakers and monitors. Do not allow magnets to collide with each other, as this can cause them to splinter.

Ⓘ **ATTENZIONE!**

Tenere i magneti lontano dai bambini. Rischio d'ingestione delle parti piccole!  
Si prega di osservare che i campi magnetici possono cancellare supporti informatici, nonché disabilitare e distruggere dispositivi elettronici e meccanici come pacemaker e schermi. Evitare l'urto incontrollato tra i magneti. In seguito alla collisione potrebbe sfaldarsi lo strato magnetico.

Ⓐ **LET OP!**

Magneten ver bij kinderen uit de buurt houden. Kleine onderdelen kunnen worden ingeslikt!  
Let u er alstublieft op, dat magneetvelden gegevensdragers uitwissen, elektronische en mechanische componenten, bijv. pacemakers, monitoren kunnen beïnvloeden en kapot maken. Laat u magneten niet ongecontroleerd op elkaar botsen. Afsplinteren door botsing mogelijk.

# Be! Board®

Be active. Be creative. Be smart.

## MONTAGEANLEITUNG – MOUNTING INSTRUCTIONS – NOTICE DE MONTAGE GUIDA AL MONTAGGIO – INSTRUCCIÓN DE MONTAJE – MONTAGE-INSTRUCTIE

**(D)** Das beigefügte Montagematerial ist nur für die Montage an festen Wänden geeignet. Für die Montage auf anderen Untergründen verwenden Sie bitte dafür geeignetes Montagematerial. Stellen Sie sicher, dass die Glas-Magnettafel immer an allen Aufhängungen aufgehängt wird. Verwenden Sie zum Ausrichten der Bohrlöcher eine Wasserwaage.

**(F)** Le matériel de fixation livré est uniquement adapté pour le montage sur des murs pleins. Pour tous les autres types de murs, veuillez utiliser du matériel de fixation adapté. Assurez-vous que le tableau magnétique en verre est bien fixé à tous les points d'accrochage. Utilisez un niveau à bulle pour marquer les trous de perçage.

**(E)** El kit de montaje incluido es apropiado exclusivamente para el montaje en paredes de ladrillo macizo. Para la fijación en paredes interiores, como p. ej. de ladrillo hueco, yeso, madera, etc. recomendamos utilizar el material de montaje apropiado según el material de la pared. Asegúrese de que la pizarra de cristal magnética esté correctamente encajada en todas las suspensiones. Para un nivelado correcto de los taladros utilice un nivel de burbuja.

**(GB)** The enclosed mounting fittings are for use on solid walls only. For all other walls, please use other fittings as appropriate. Please ensure that the magnetic glass board is mounted securely onto all of the fittings provided. Use a spirit level to ensure that the drill holes are correctly lined up.

**(I)** Gli attacchi inclusi sono idonei al montaggio su pareti rigide. Per il montaggio su altre tipologie di pareti si raccomanda di utilizzare gli attacchi espressamente previsti. Assicurarsi che la lavagna magnetica di vetro risulti sempre fissata al muro su tutti gli agganci. Per mettere in linea i fori, servirsi di una livella ad acqua.

**(NL)** Het bijgevoegde montagemateriaal is alleen voor de montage aan massieve wanden geschikt. Voor de montage op andere ondergronden gebruikt u a.u.b. daarvoor geschikt montagemateriaal. Zorgt u ervoor dat het glas-magneetbord altijd aan alle ophangpunten wordt opgehangen. Gebruikt u voor het uitlijnen van de boorgaten een waterpas.

