
VISUALLINE

The power of communication



PIZARRA TRANSFORMABLE EN MESA FLIPCHART CONVERTIBLE INTO TABLE MOBILES MULTIFUNKTIONSFLIPCHART TABLEAU TRANSFORMABLE EN TABLE

[ESP] Pizarra móvil metálica, magnética para escritura con rotuladores de borrado en seco. Admite bloc de papel universal. Regulable en altura mediante muelles. Regulación de altura total facilitando la escritura a niños o personas con movilidad reducida. Convertible en mesa. Incluye 2 brazos telescópicos. Fácil montaje.

[ENG] Mobile, flipchart with quality magnetic, dry-wipe surface. The surface revolves 90° to allow a flat working surface to use as an AV stand or table. Height adjustable through a smooth spring mechanism. Can be used at sitting height for disabled or wheelchair users. Universal fixings for flipchart pad. 2 telescopic arms for additional presentation. Easy to assemble.

[DE] Mobiles Multifunktions-Flipchart mit magnethaftender, hochwertig beschichteter Oberfläche und besonders stabilem Metall-Rundfuß. Kann trocken abwischbar beschriftet werden. Die Tafelfläche lässt sich um 90° kippen und als temporäre Tischfläche nutzen. Höhenverstellbar mittels Spiralfeder. Die untere Höheneinstellung ermöglicht ein Arbeiten am Flipchart auch im Sitzen, somit eignet sich dieses Flipchartmodell u.a. auch gut für Rollstuhlfahrer. Schnellwechselblockhalter für marktübliche Flipchart-Papierblöcke. Zwei seitliche einsteckbare Konzepthalter erweitern die Präsentationsfläche bei Bedarf. Einfache Montage.

[FR] Tableau métallique mobile, aimanté, pour écriture avec feutres. Peut recevoir des blocs de papier universels. Réglable en hauteur par système à ressort. L'amplitude de réglage permet de travailler en position assise (par exemple pour handicapés en chaise roulante). Transformable en table. Dispose de deux bras télescopiques latéraux. Montage facile.



Superficie para rotuladores de borrado en seco. No limpiar con alcohol o productos abrasivos.

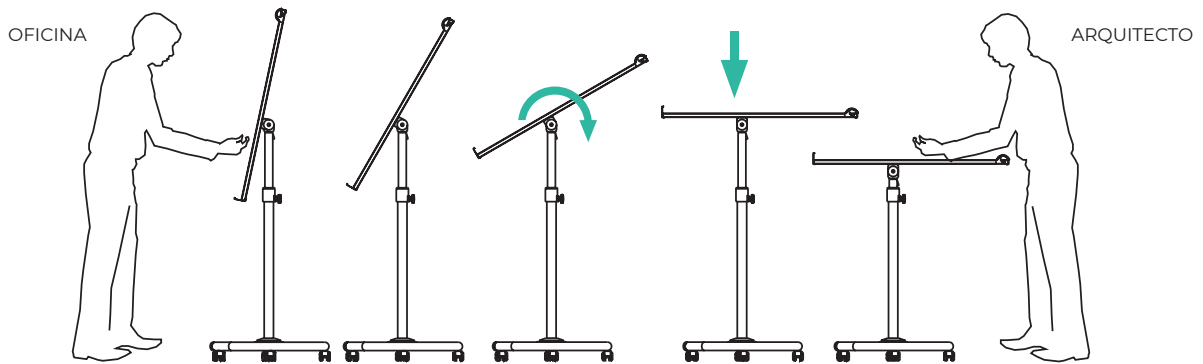
Dry wipe surface. Never clean it with alcohol or abrasive products.

Bitte niemals mit reinem Alkohol reinigen und keine Tücher mit abrasiven Eigenschaften verwenden.

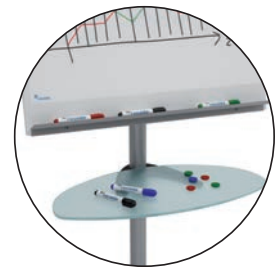
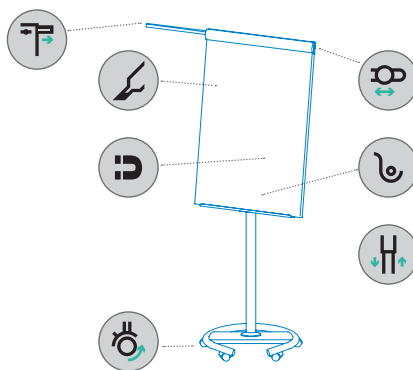
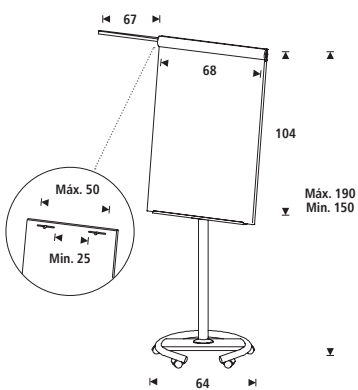
Surface effaçable à sec. Ne nettoyer jamais la surface avec de l'alcool ou un produit abrasif.



Ideal para proyector
Ideal for projector
Ideal für Projektoren
Idéal pour un projecteur



Medidas / Sizes (cm)



RD-619

Bandeja porta útiles de cristal
 Optional glass tray
 Optionale Glasablage
 Rebord porte-accessoires en verre



RD-618

Palet / Pallet 8 u. - 80x120x120 cm

| Ref. | cm (embalaje / packaging) | kg / m ³ (embalaje / packaging) | Color |
|----------------------------|---------------------------|--|---------|
| ○ RD-618 | 118x79x9 | 18,65 kg / 0,083 m ³ | |
| ● RD-618-630 | 118x79x9 | 18,65 kg / 0,083 m ³ | RAL 630 |
| RD-619 opcional / optional | 70x35x8 | 3 kg / 0,019 m ³ | |

PIZARRAS MÓVILES · MOBILE FLIPCHARTS

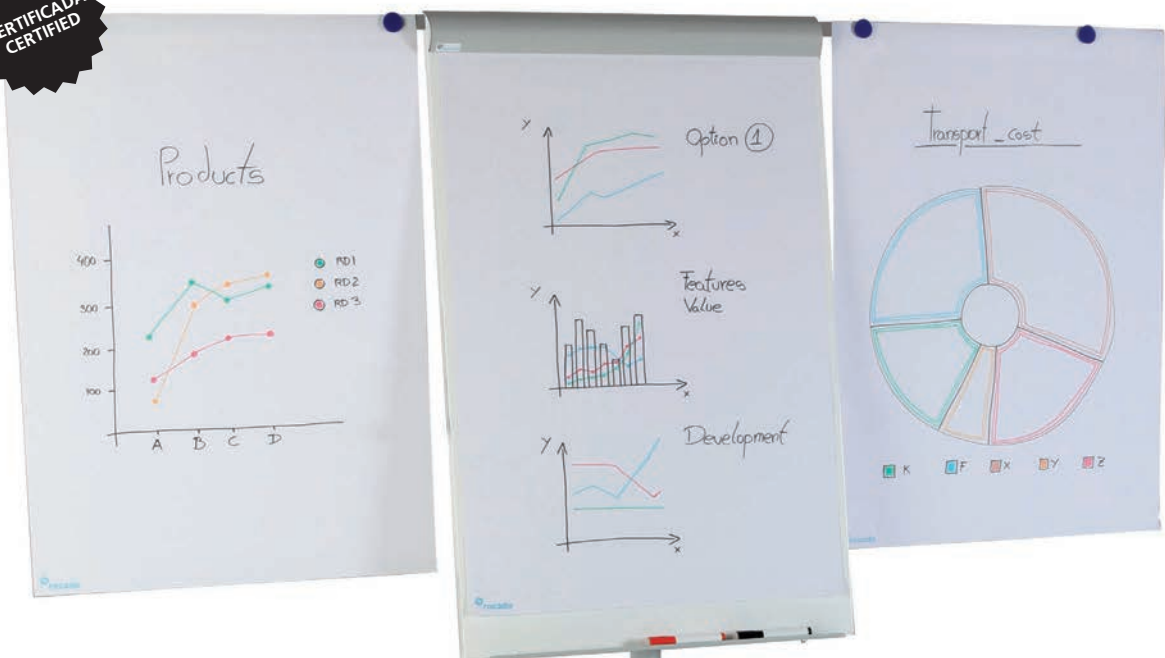
MOBILE FLIPCHARTS · TABLEAUX MOBILES

[ESP] Pizarra móvil metálica, magnética para escritura con rotuladores de borrado en seco. Admite bloc de papel universal. Regulable en altura mediante muelles. Incluye 2 brazos telescópicos. Fácil montaje.

[ENG] Mobile, flipchart with quality magnetic, dry-wipe surface. Height adjustable through a smooth spring mechanism. Universal fixings for flipchart pad. 2 telescopic arms for additional presentation. Easy to assemble.

[DE] Mobiles Flipchart mit stabilem, ergonomisch geformtem Metall-Rundfuß. Die neuartige, patentierte Höhenverstellung mit Federmechanismus und Sicherheitssperre ermöglicht die stufenlose Einstellung der individuellen Arbeitshöhe. Der Schnellwechselblockhalter mit Klappmechanik ist für alle handelsüblichen Flipchartblocks geeignet. Die Pulverbeschichtung der Tafel gewährleistet grundsätzlich gute Beschriftungs- und Abwischeigenschaften für Boardmarker auf Alkoholbasis. Zwei seitlich einsteckbare, magnethaftende Papierhalter erweitern die Präsentationsfläche auf das dreifache. Ablageleiste aus Metall.

[FR] Tableau métallique mobile, aimanté, pour écriture avec feutres. Peut recevoir des blocs de papier universels. Réglable en hauteur par système à ressort. Dispose de deux bras télescopiques latéraux. Montage facile.



Superficie para rotuladores de borrado en seco. No limpiar con alcohol o productos abrasivos.

Dry wipe surface. Never clean it with alcohol or abrasive products.

Bitte niemals mit reinem Alkohol reinigen und keine Tücher mit abrasiven Eigenschaften verwenden.

Surface effaçable à sec. Ne nettoyer jamais la surface avec de l'alcool ou un produit abrasif.



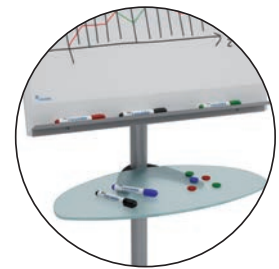
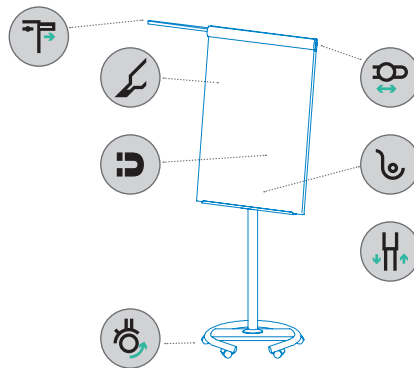
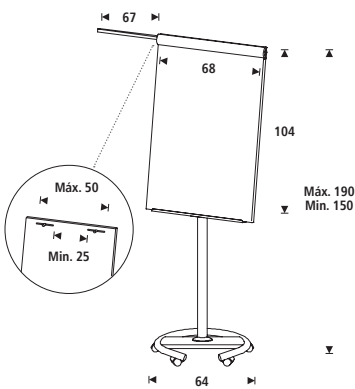
RD-617





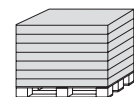
Sistema bloc de papel universal
 Universal paper block system
 Schnellwechselblockhalter für
 handelsübliche Flipchartblöcke
 Système de bloc papier universel

Medidas / Sizes (cm)



RD-619

Bandeja porta
 útiles de cristal
 Optional glass tray
 Optionale Glasablage
 Rebord porte-accessoires en verre



RD-617

Palet / Pallet 8 u. - 80x120x120 cm

| Ref. | cm (embalaje / packaging) | kg / m ³ (embalaje / packaging) | Color |
|----------------------------|---------------------------|--|---------|
| ○ RD-617 | 116x80x10 | 17,3 kg / 0,093 m ³ | |
| ● RD-617-630 | 116x80x10 | 17,3 kg / 0,093 m ³ | RAL 630 |
| RD-619 opcional / optional | 70x35x8 | 3 kg / 0,019 m ³ | |

PIZARRAS MÓVILES · MOBILE FLIPCHARTS

MOBILE FLIPCHARTS · TABLEAUX MOBILES

[ESP] Pizarra móvil metálica y magnética, apta para escritura con rotuladores de borrado en seco. Admite bloc de papel universal. No regulable en altura. Incluye 1 brazo telescópico. Fácil montaje.

[ENG] Mobile magnetic metal flipchart for writing with dry-wipe markers. Takes universal paper block. Not height-adjustable. Includes 1 telescopic arm. Easy to assemble.

[DE] Funktionell und mit der Konzentration auf das Wesentliche – das mobile Flipchart mit fester Aufstellhöhe. Stabiler Kunststofffuß. Magnethaftende Tafeloberfläche, für trocken abwischbare Beschriftung geeignet. Schnellwechselblockhalter für marktübliche Flipchart-Papierblöcke. 1 Inklusive Teleskoparm. Feststellbare Laufrollen.

[FR] Tableau mobile métallique, magnétique pour écriture au marqueur effaçable à sec. Peut recevoir bloc de papier universel. Non réglable en hauteur. N'admet pas de bras télescopiques. Inclut 1 bras télescopique. Facile à monter.



Superficie para rotuladores de borrado en seco. No limpiar con alcohol o productos abrasivos.

Dry wipe surface. Never clean it with alcohol or abrasive products.

Bitte niemals mit reinem Alkohol reinigen und keine Tücher mit abrasiven Eigenschaften verwenden.

Surface effaçable à sec. Ne nettoyer jamais la surface avec de l'alcool ou un produit abrasif.

RD-616K

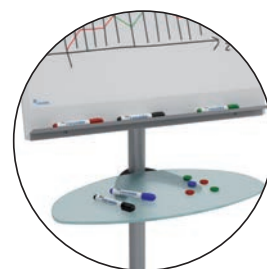
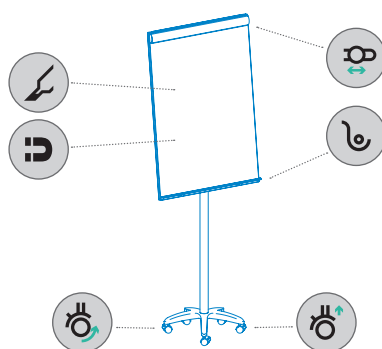
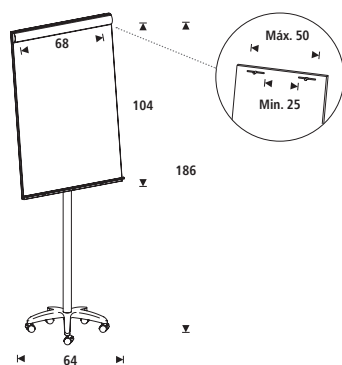


Sistema bloc de papel universal
 Universal paper block system
 Schnellwechselblockhalter für handelsübliche Flipchartblöcke
 Système de bloc papier universel



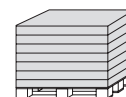
Ruedas a presión
 Click system castors
 Rollen mit Clicksystem
 Roulettes à pression

Medidas / Sizes (cm)



RD-619

Bandeja porta útiles de cristal
 Optional glass tray



RD-616K

Palet / Pallet 8 u. - 80x120x120 cm

| Ref. | cm (embalaje / packaging) | kg / m ³ (embalaje / packaging) | Color |
|----------------------------|---------------------------|--|----------------|
| ○ RD-616K | 115x79x12 | 13,7 kg / 0,108 m ³ | Blanco / White |
| ● RD-616K-630 | 115x79x12 | 13,7 kg / 0,108 m ³ | RAL 630 |
| RD-619 opcional / optional | 70x35x8 | 3 kg / 0,019 m ³ | |

PIZARRAS TRÍPODE · TRIPOD FLIPCHARTS FLIPCHART BUSINESS · TABLEAU TRIPODE

[ESP] Pizarra trípode metálica y magnética de gran estabilidad, apta para escritura con rotuladores de borrado en seco. Admite bloc de papel universal. Regulación de altura total. Incluye 1 brazo telescópico. Fácil montaje.

[ENG] Magnetic metal tripod flipchart for writing with dry-wipe markers. Takes universal paper block. Height-adjustable. Includes 1 telescopic arm. Easy to assemble.

[DE] Dreibein-Flipchart aus Metall, magnethaftend und trocken abwischbar zu beschreiben. Für marktübliche Flipchart-Papierblöcke. Höhenverstellbar. Mit seitlich einsteckbarem Konzepthalter. Einfach aufzubauen.

[FR] Tableau tripode métallique, magnétique, pour écriture au marqueur effaçable à sec. Peut recevoir bloc de papier universel. Réglable en hauteur. Inclut un bras télescopique. Facile à monter.



Superficie para rotuladores de borrado en seco.
No limpiar con alcohol o productos abrasivos.

Dry wipe surface. Never clean it with alcohol
or abrasive products.

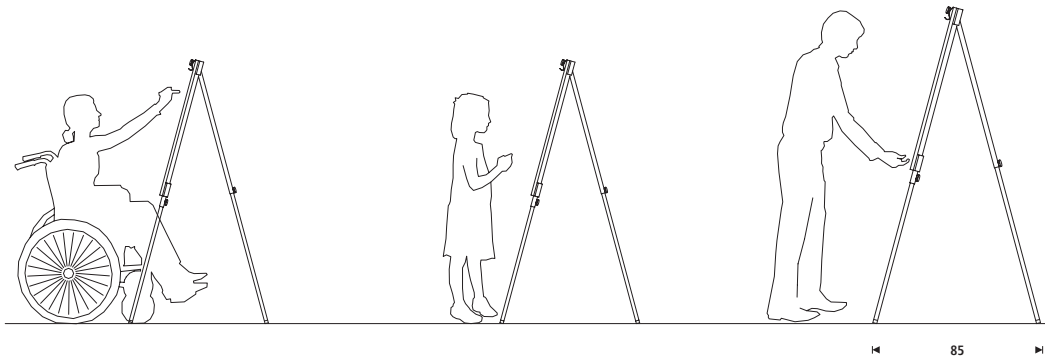
Bitte niemals mit reinem Alkohol reinigen und keine
Tücher mit abrasiven Eigenschaften verwenden.

Surface effaçable à sec. Ne nettoyer jamais la surface
avec de l'alcool ou un produit abrasif.

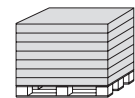
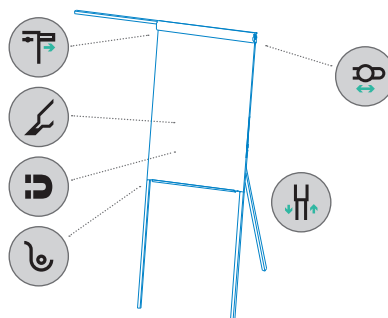
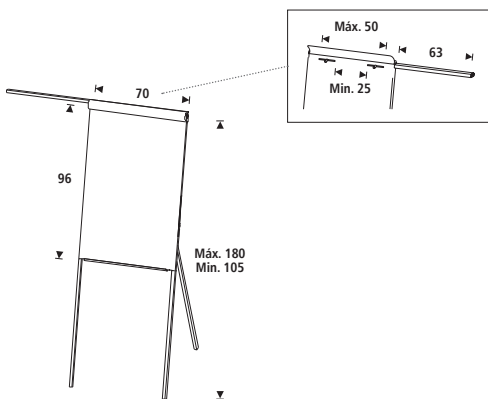
RD-610V19



Sistema bloc de paper universal
Universal paper block system



Medidas / Sizes (cm)



RD-610V19

Palet / Pallet 30 u. - 80x120x170 cm

| Ref. | cm (embalaje / packaging) | kg / m ³ (embalaje / packaging) | Color |
|------------------|---------------------------|--|----------------|
| ○ RD-610V19 | 102x72x4 | 13,30 kg / 0,030 m ³ | Blanco / White |
| ● RD-610V19-630* | 102x72x4 | 13,30 kg / 0,030 m ³ | RAL 630 |

PIZARRAS CABALLETE · TRIPOD FLIPCHARTS · FLIPCHART BUSINESS · TABLEAU TRIPODE

[ESP] Pizarra trípode metálica y magnética de gran estabilidad, apta para escritura con rotuladores de borrado en seco. Admite bloc de papel universal. Sus pies plegables permiten un almacenamiento óptimo. Fácil montaje.

[ENG] Metal tripod board, magnetic and highly stable, suitable for writing with dry-erase markers. Compatible with universal paper pad. Its retractable feet provide for optimum storage. Easy to assemble.

[DE] Stabiles Dreibein-Flipchart aus Metall, magnethaftend und trocken abwischbar zu beschreiben. Für handelsübliche Flipchartblöcke geeignet. Seine klappbaren Beine sorgen für eine platzsparende Aufbewahrung. Leichte Montage.

[FR] Tableau à trépied métallique et magnétique très stable, adapté à l'écriture avec marqueurs effaçables à sec. Compatible avec bloc papier universel. Pieds escamotables permettant un rangement optimal. Facile à monter.

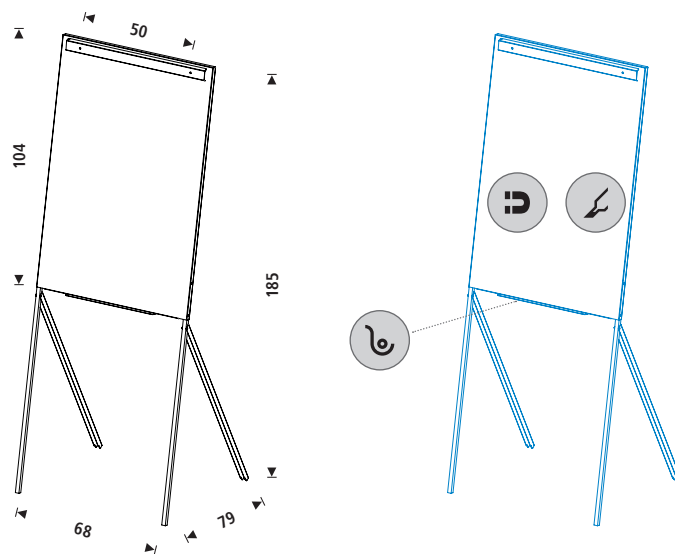
NEW

RD-605V22





Medidas / Sizes (cm)



| Ref. | cm (embalaje / packaging) | kg / m ³ (embalaje / packaging) |
|-----------|---------------------------|--|
| RD-605V22 | 120x69x4 | 13 kg / 0,033 m ³ |

PIZARRAS TRÍPODE · TRIPOD FLIPCHARTS FLIPCHART BUSINESS · TABLEAU TRIPODE

[ESP] Pizarra trípode de melamina de gran estabilidad, apta para escritura con rotuladores de borrado en seco. Admite bloc de papel. Regulación de altura total facilitando la escritura a niños o personas con movilidad reducida. Fácil montaje.

[ENG] Tripod Flipchart with metallic structure and melamine dry-wipe surface, height adjustable, easy assembly.

[DE] Economy – Flipchart-Stativ mit melaminbeschichteter Oberfläche und Standardblockhalter. Einfache Montage.

[FR] Tableau mélaminé, trois pieds, non aimanté, pour écriture avec feutres. Réglable en hauteur. Pas de bras télescopique. Montage facile.



Superficie para rotuladores de borrado en seco.
No limpiar con alcohol o productos abrasivos.

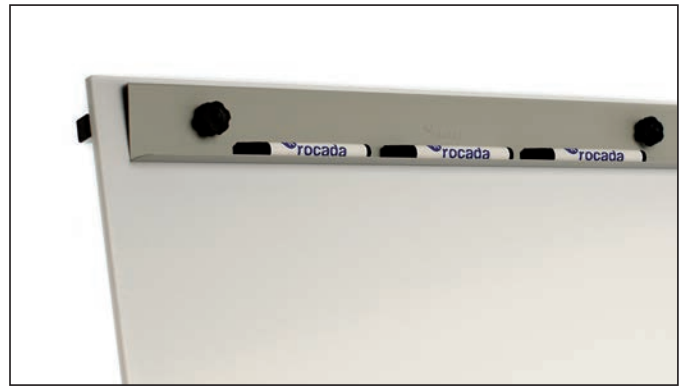
Dry wipe surface. Never clean it with alcohol
or abrasive products.

Bitte niemals mit reinem Alkohol reinigen und keine
Tücher mit abrasiven Eigenschaften verwenden.

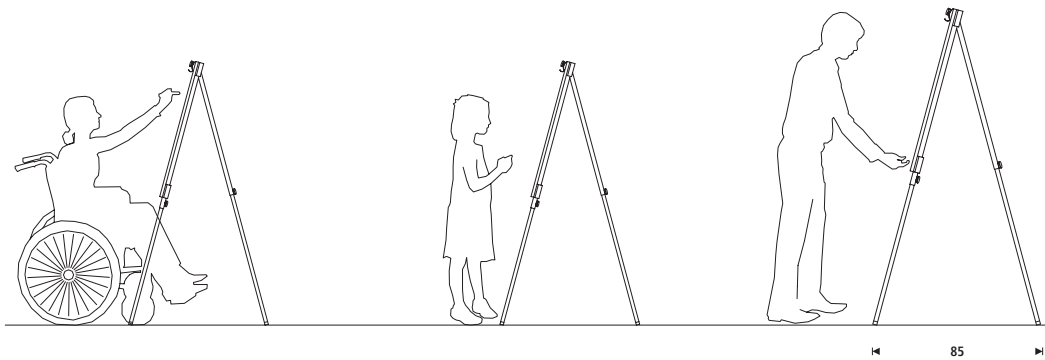
Surface effaçable à sec. Ne nettoyer jamais la surface
avec de l'alcool ou un produit abrasif.



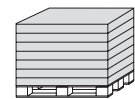
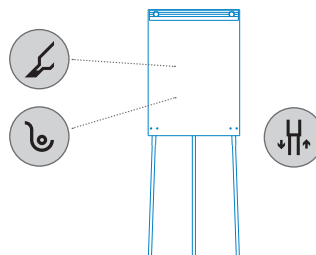
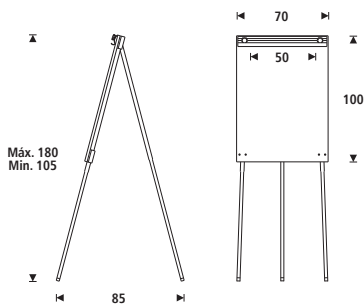
RD-600



Pinza y bandeja · Paper clamp and pen tray ·
Papierklemme und Stiftablage · Pince et rebord



Medidas / Sizes (cm)



RD-600

Palet / Pallet 20 u. - 80x120x120 cm

| Ref. | cm (embalaje / packaging) | kg / m ³ (embalaje / packaging) |
|--------|---------------------------|--|
| RD-600 | 104x73x5 | 11,20 kg / 0,037 m ³ |

RD-S4319V21

ACCESORIOS PIZARRAS BLANCAS Y DE PARED · WHITEBOARD AND FLIPCHART ACCESSORIES
SCHREIBTAFEL-UND FLIPCHARTZUBEHÖR · ACCESSOIRES POUR TABLEAUX BLANC

[ESP] Kit de limpieza y accesorios. Incluye: 4 rotuladores de colores mezclados, 10 imanes de Ø30mm de colores mezclados, cubilete magnético para rotuladores, spray de limpieza y borrador magnético de gran adherencia con recambios

[ENG] Cleaning kit and accessories. Includes: 4 assorted coloured markers, 10 Ø30 mm magnets of assorted colours, magnetic cup for markers, cleaning spray, and highly adherent magnetic eraser with replacements.

[DE] Reinigungsset und Zubehör. Umfasst: 4 Boardmarker in unterschiedlichen Farben, 10 Magneten Ø 30 mm in unterschiedlichen Farben, magnetischer Stiftbecher, Reinigungsspray und gut haftender magnetischer Tafelwischer mit Ersatzpapier.

[FR] Kit de nettoyage et accessoires. Comprend : 4 marqueurs de couleurs mélangées, 10 aimants de Ø30 mm de couleurs mélangées, un porte-marqueurs magnétique, un spray nettoyant et une gomme magnétique très adhérente avec recharges.



Ref.

RD-S4319V21

cm (embalaje / packaging)

25x11x6

kg / m³ (embalaje / packaging)

0,55 kg / 0,001 m³



Rocada Spain
rocada@rocada.com
www.rocada.com

Rocada Deutschland GmbH
info@rocada.de
www.rocada.de

Rocada Japan
info@rocada.co.jp
rocadajp.base.shop



Distribuido por / Distributed by / Vertrieben von / Distribué par:

