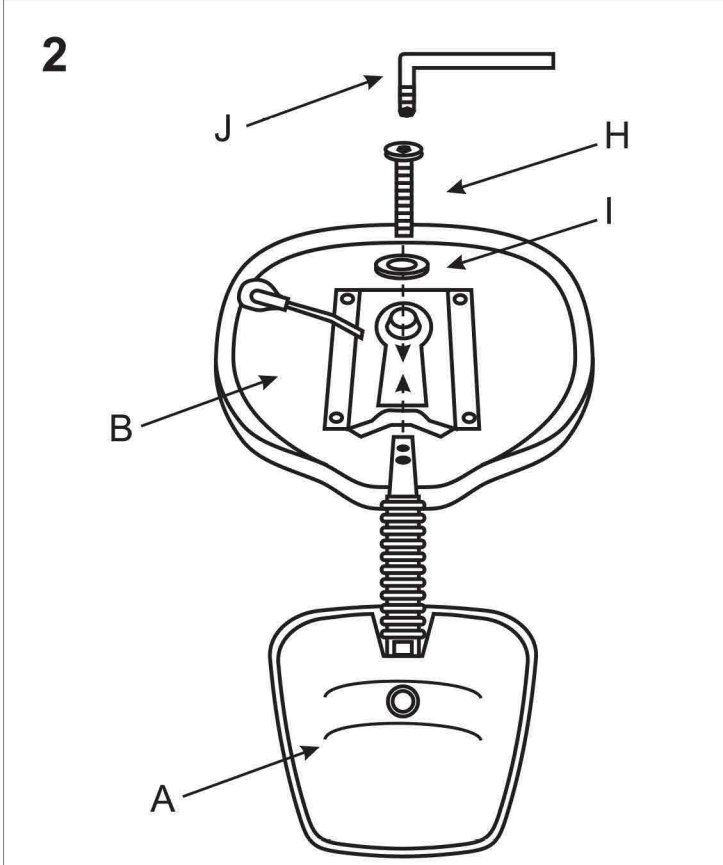
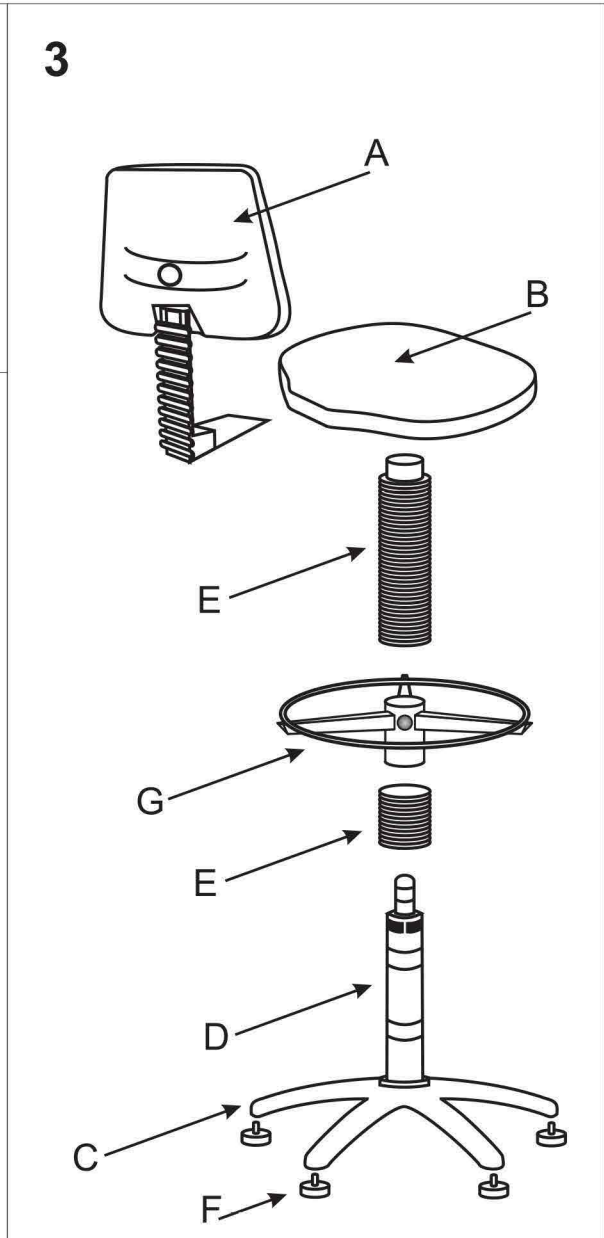
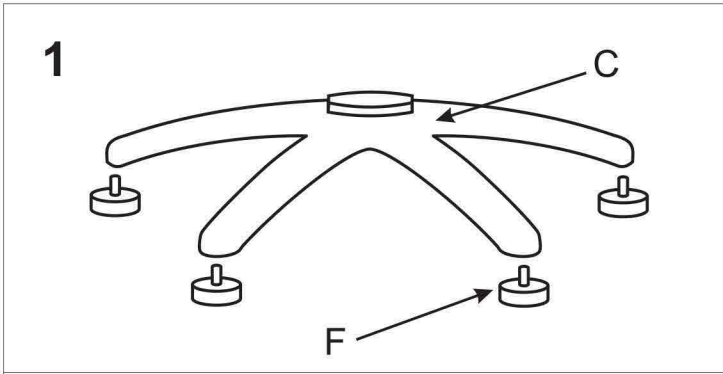


**OPERATING INSTRUCTION**  
**ERGO BLASTER**  
**DELUXE DRAUGHTER**

TEKNIK OFFICE LTD.  
 phone: 0 1234 328804  
 fax: 0 1234 342446  
 e-mail: CustomerService@teknikoffice.co.uk



A x1	B x1	C x1	D x1	E x1
F x5	G x1	H x2	I x2	J x1

# OPERATING INSTRUCTION

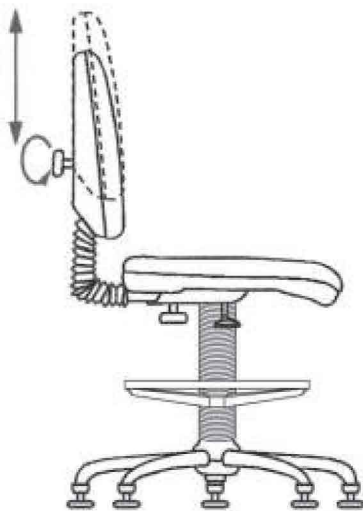
## ERGO BLASTER DELUXE DRAUGHTER

TEKNIK OFFICE LTD.

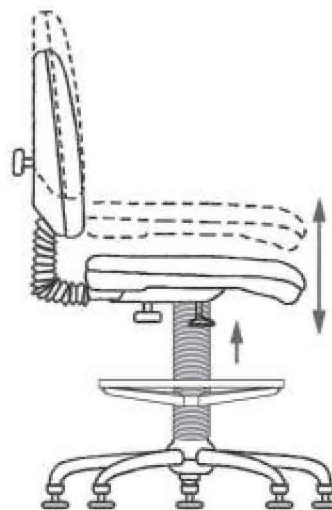
phone: 0 1234 328804

fax: 0 1234 342446

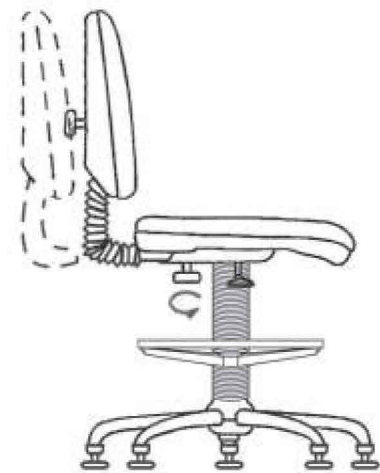
e-mail: CustomerService@technikoffice.co.uk



Altezza schienale  
Höhenverstellung der Rücken  
Règlage hauteur du dossier  
Height adjustment of the back



Altezza seduta  
Höhenverstellung dem Sitz  
Règlage hauteur du siège  
Height adjustment of the seat



Regolazione schienale  
Rücken vor und zurück  
Règlage du dossier d'avant en arrière  
Back and forth adjustment of the back