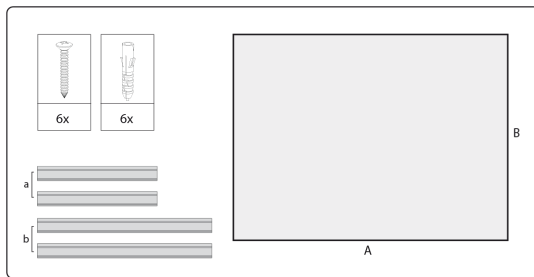


# Montageanleitung

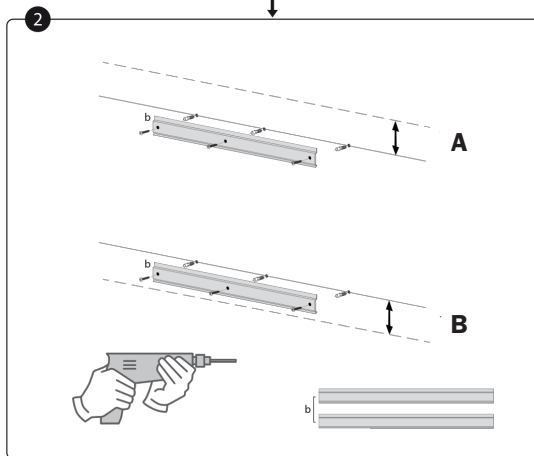
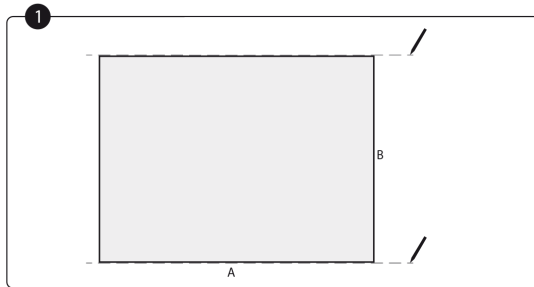
assembly instruction  
notice de montage  
indicaciones de montaje

**D** **Sicherheitshinweis:**  
Vor der Montage muss der Untergrund auf die Eignung für das mitgelieferte Montagematerial durch den Kunden selbst geprüft und sichergestellt sein. Die Montage darf nur durch fachlich qualifizierte Personen durchgeführt werden. Schäden aufgrund unsachgemäßer Montage oder Inbetriebnahme sind von jeder Haftung ausgeschlossen.

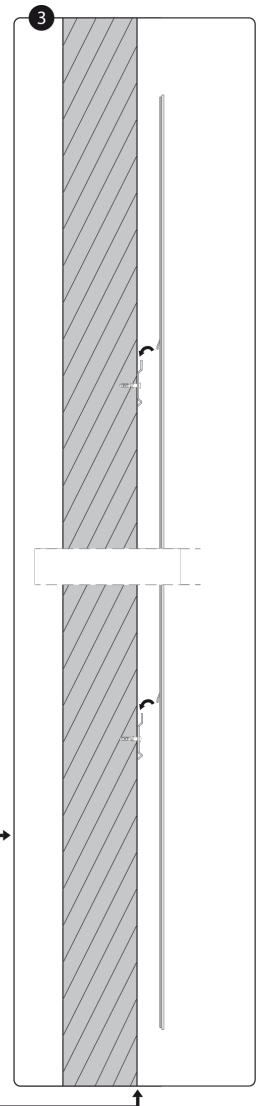
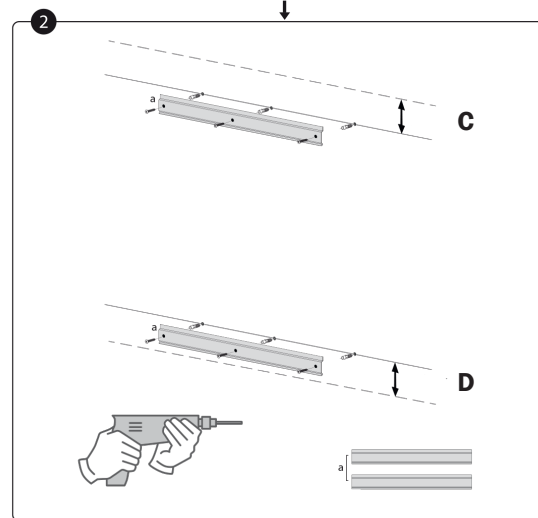
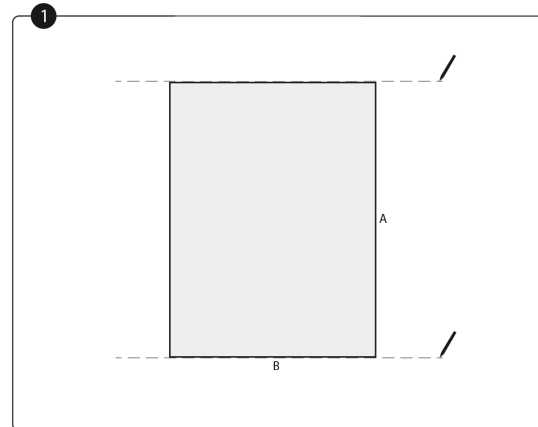
**GB** **Safety note:**  
Before assembly the wall surface must be checked and ensured by the customer, if it is suitable for the included mounting materials! Assembly should only be carried out by qualified personnel. No warranty shall be accepted for damage caused by inappropriate or improper use, faulty installation or commissioning.



## Horizontal mounting



## Vertical mounting



Sizes [cm]:

60 x 45, 100 x 65: A=11,5 cm - B=6,5cm - C=6,5 cm - D=6,5cm

120 x 90: A=17 cm - B=12,3cm - C=28,8 cm - D=21cm

120 x 120, 120 x 150, 120 x 180, 120 x 200, 120 x 240: A=17 cm - B=12,3 cm - C = 28,8 cm - D=21 cm



Franken GmbH  
Forumstraße 2  
D-41468 Neuss  
Service Hotline:  
+49 (0) 2131 / 3498 44

FRANKEN