


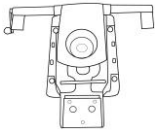
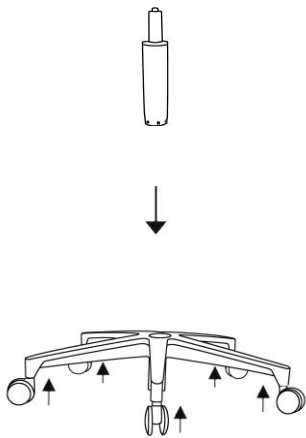
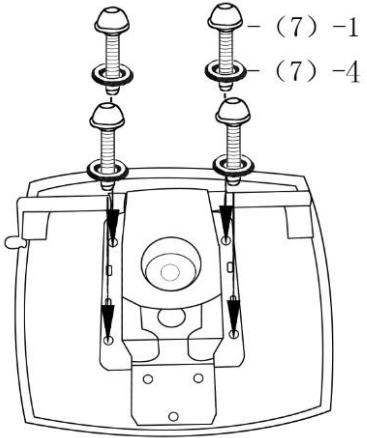
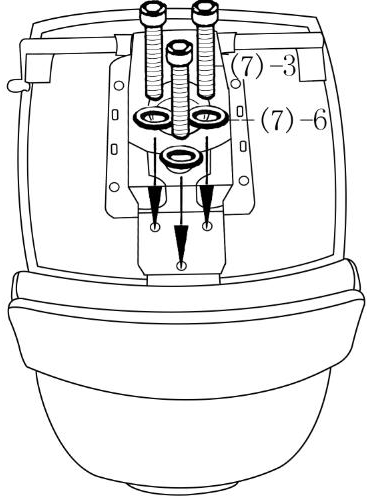



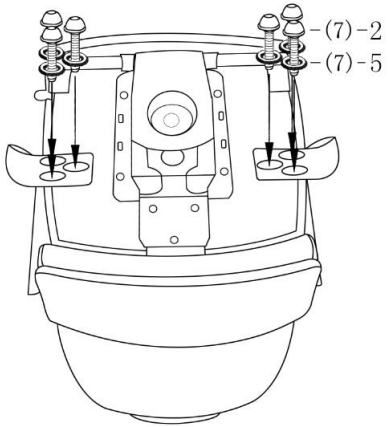
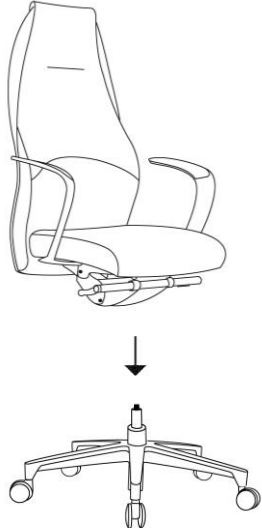











Assembling Instruction

<p>(1)Base</p>   X5	<p>(2)GasColumn</p> 	<p>(3)Mechanism</p> 	<p>A</p> 	<p>B</p> 	<p>C</p> 
<p>(4)Armrest</p>  X2	<p>(5)Back</p> 	<p>(6)Seat</p> 	<p>D</p> 	<p>E</p> 	<p>F</p> 
<p>(7)Screws</p>					
<p>1.</p>  <p>2.</p>  <p>3.</p>  <p>4.</p>  <p>5.</p>  <p>6.</p>  <p>7.</p>  <p>8.</p> 	<p>X4</p> <p>X6</p> <p>X3</p> <p>X4</p> <p>X6</p> <p>X3</p> <p>X1</p> <p>X1</p>	<p>6X25MM</p> <p>6X30MM</p> <p>8X16MM</p> <p>6X20MM</p> <p>6X16MM</p> <p>8X20MM</p> <p>5MM</p> <p>6MM</p>			