

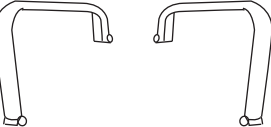

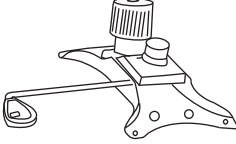

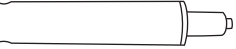

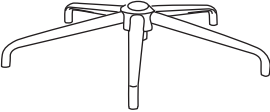



<b>Ax1</b> 	<b>Gx2</b> 
<b>Bx1(L)x1(R)</b> 	<b>Hx4</b>  <b>M8x16mm</b>
<b>Cx1</b> 	<b>Ix2</b>  <b>M8x45mm</b>
<b>Dx1</b> 	<b>Jx2</b>  <b>M8x55mm</b>
<b>Ex1</b> 	<b>Kx1</b> 
<b>Fx5</b> 