



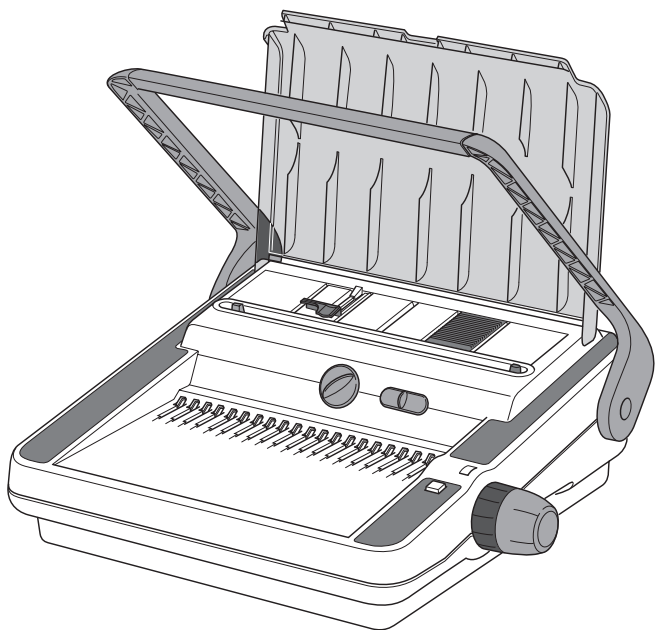
## **C340 & C450E C366 & C366E Comb Binder**

- (GB)** *Instruction Manual*
- (F)** *Manuel d'utilisation*
- (D)** *Bedienungsanleitung*
- (I)** *Manuale d'istruzioni*
- (NL)** *Gebruiksaanwijzing*
- (E)** *Manual de instrucciones*
- (P)** *Manual de Instruções*
- (TR)** *Kullanım Kılavuzu*
- (GR)** *Οδηγίες*
- (DK)** *Brugsvejledning*
- (FI)** *Käyttöopas*
- (NO)** *Bruksanvisning*
- (S)** *Bruksanvisning*
- (PL)** *Instrukcja obsługi*
- (CZ)** *Návod k obsluze*
- (H)** *Használati útmutató*
- (RUS)** *Руководство по эксплуатации*

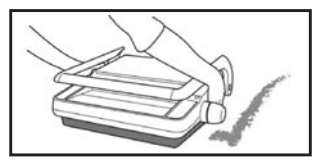
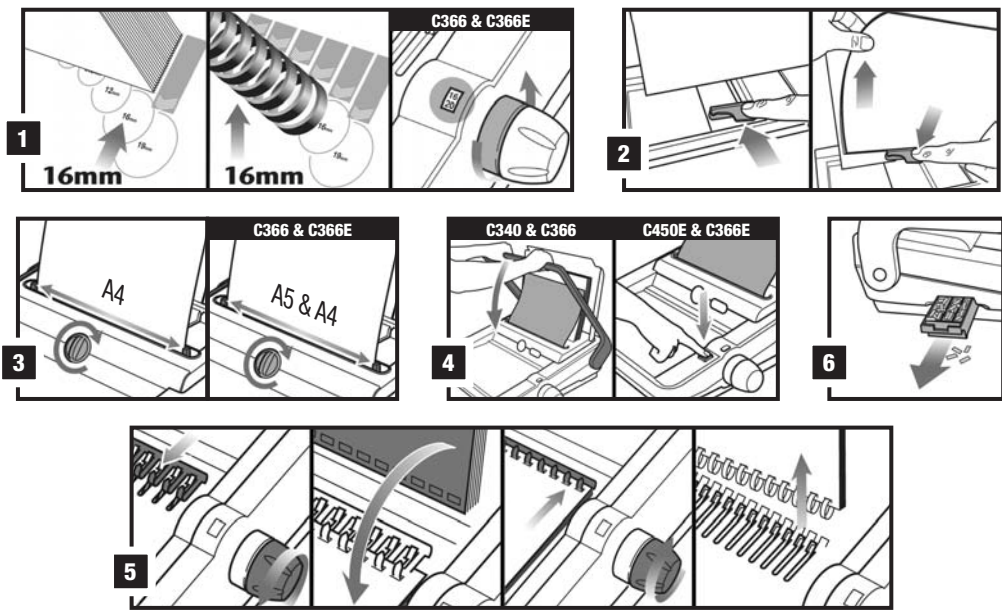
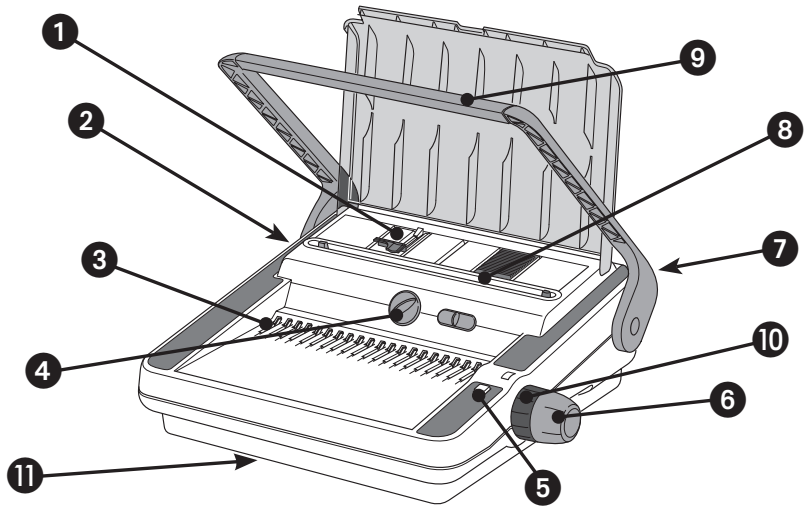


**ATTENTION**

To register and activate  
the warranty go to  
**[www.accoeurope.com](http://www.accoeurope.com)**



<b>English</b>	<b>4</b>
<b>Français</b>	<b>6</b>
<b>Deutsch</b>	<b>8</b>
<b>Italiano</b>	<b>10</b>
<b>Nederlands</b>	<b>12</b>
<b>Español</b>	<b>14</b>
<b>Português</b>	<b>16</b>
<b>Türkçe</b>	<b>18</b>
<b>Ελληνικά</b>	<b>20</b>
<b>Dansk</b>	<b>22</b>
<b>Suomi</b>	<b>24</b>
<b>Norsk</b>	<b>26</b>
<b>Svenska</b>	<b>28</b>
<b>Polski</b>	<b>30</b>
<b>Česky</b>	<b>32</b>
<b>Magyar</b>	<b>34</b>
<b>Русский</b>	<b>36</b>





## Specifications

	GBC C340 Comb Binder	GBC C450E Comb Binder	GBC C366 Comb Binder	GBC C366E Comb Binder
Operation mode	manual	electric	manual	electric
Max. binding size	A4	A4	A4	A4
Hole pitch	US Pitch 9/6" / 14.28mm	US Pitch 9/6" / 14.28mm	US Pitch 9/6" / 14.28mm	US Pitch 9/6" / 14.28mm
Number of punch slots	21	21	21	21
Margin depth	fixed	fixed	variable	variable
Punching paper (80gsm)	max. 25	max. 25	max. 30	max. 30
Punching PVC plastic foils (0.2mm)	max. 3	max. 3	max. 4	max. 4
Max. comb diameter	51mm	51mm	51mm	51mm
Binding capacity	450 sheets	450 sheets	450 sheets	450 sheets
Net weight	10.45kg	15.6kg	11.03kg	17.1kg
Dimensions WxDxH	440x450x200mm	440x450x170mm	480x450x200mm	480x450x170mm
Voltage	n/a	230V 50Hz AC	n/a	230V 50Hz AC

C450E & C366E is approved to EN60950 and CE Standards.  
Technical data subject to change without notification.

## Location of controls

- ① Document separator
- ② Clippings tray (located at side of machine)
- ③ Comb opening teeth
- ④ Paper centering dial
- ⑤ Electric punch button (C450E & C366E only)
- ⑥ Comb opening knob
- ⑦ On/Off switch (C450E & C366E only)
- ⑧ Punching slot
- ⑨ Punching handle (C340 & C366 only)
- ⑩ Comb selector (C366 & C366E only)
- ⑪ Quick start guide

## Special notice

Thank you for choosing a GBC Binding machine. We aim to produce quality binding machines at an affordable price, with many advanced features to enable you to create excellent results every time. Before using your machine for the first time, please take a few minutes to read through this guide and retain these instructions for future reference.

## Safety instructions



YOUR SAFETY AS WELL AS THE SAFETY OF OTHERS IS IMPORTANT TO ACCO BRANDS EUROPE. IN THIS INSTRUCTION MANUAL AND ON THE PRODUCT ARE IMPORTANT SAFETY MESSAGES. READ THESE MESSAGES CAREFULLY.

- In order to avoid overloading your machine, please refer to the maximum punch guide located on the front of your machine before punching.
- When punching PVC/PP covers, we recommend the cover be punched with some paper either side.
- DO NOT punch metallic objects such as staples or paper clips.
- Please empty the waste tray regularly.
- Ensure that the machine is operated on a flat stable surface.
- Never lift the machine by the punching handle. Always use the hand grips located on the side of the machine.
- The binder is not to be exposed to temperature / humidity conditions that would cause condensation. Maximum ambient temperature ~40°C.

## Safety tips - C450E & C366E



- DO NOT obstruct air inlets and outlets.
- DO NOT use the binder if the power cord (mains cable) is damaged.
- DO NOT place the power cord where it may be tripped over or pulled. Ensure it does not come into contact with hot surfaces such as pipes or radiators. Make sure the cable is not squashed or pinched.
- DO NOT use an extension cable unless it is absolutely necessary and then only use one of a suitable current rating (10A or greater).
- DO NOT leave the binder connected to the electricity supply when not in use.
- DO NOT immerse the binder in water or other liquids. Doing so will result in ELECTRIC SHOCK.
- DO NOT attempt to disassemble the binder. Always consult a qualified person.

## Setting up

- Your machine is ready to use when removed from the box. Retain the packaging in case you need to return the machine for repair.
- The punching mechanism is coated with a protective film of lubricant, which will mark your paper. Clear this by punching scrap sheets of paper until clean prior to binding.

## Setting up - C450E & C366E

- Connect the binder to the electricity supply with the power cord supplied.
- Switch ON using the ON/OFF switch located at the rear of the binder by the power inlet socket.
- Wait while the binder goes through an automatic check procedure, both LED's light up.
- When complete the green LED will remain ON.
- The binder is ready for operation.



**WARNING: This appliance MUST be earthed.**  
**If in doubt consult a qualified electrician.**

## Maintenance options

- If you would like to extend your warranty coverage beyond the stated manufacturers period, please consult your local ACCO Brands Europe reseller for options.

## Comb binding instructions

Each step relates to the illustrations throw-out at the front of this manual.

**C366 & C366E:** Please open the quick start guide, located at the front of the machine for reference.

### 1. Set the comb

- 1 Lift the lid and punch handle to the upright position.
- 2 Place entire document so it rests on the lid.
- 3 Check the comb size (mm) needed using the paper thickness guide.

**C366 & C366E:**

- 4 Measure your comb using the comb size guide.
- 5 Turn the comb selector (located at the side of the machine) until the number matches your comb size (6 - 25+ mm).
- 6 The machine will now automatically prevent your comb from over opening and will adjust the margin depth.

### 2. Sort paper

- 1 To manage large documents use the document separator.
- 2 Push the separator into the document.
- 3 Lift the separator upwards to reveal the first stack of paper ready for easy punching.

### 3. Set paper size

- 1 On manual machines, always ensure the punch handle is in the upright position before centering the paper.
- 2 Load the first paper stack into the punch slot.
- 3 Centre the paper using the dial located at the front of the machine.

**C366 & C366E - Adjusting your machine for A5:**

- 4 Adjust the machine by sliding the switch located at the front of the machine from A4 to A5.

### 4. Punch paper

**For manual punching:** Lower the raised handle until the paper is punched, and support the machine when lifting the handle to the upright position.

**For electric punching (C450E & C366E):** Press the 'punch button' located on the right panel of the machine.

**Note:** If the machine is overloaded and fails to complete the punch cycle, the red LED will be lit. Press the 'punch button' to cancel the red LED. If this does not work contact the service helpline.

### 5. Comb binding

- 1 Place the plastic comb open side up on the metal teeth.
- 2 To open the comb, turn the comb opening knob (located at the side of the machine).
- 3 Punch and then load each paper stack onto the opened comb until the entire document is loaded.
- 4 To close the comb, rewind the comb opening knob and lift the bound document from the metal teeth.

#### Binding tips:

- Load the rear cover onto the open comb first, followed by the internal sheets and front cover.
- To edit your document, additional sheets may be included or removed by placing your document (comb open side up) onto the metal teeth and following step 5 instructions again.
- For further hints and tips please visit our website: [www.gbceurope.com](http://www.gbceurope.com)

### Security



A security slot is fitted for use with leading makes of security leash. E.g. Kensington Microsaver.

### 6. Maintenance

Please ensure the clippings tray is emptied on a regular basis. This may prevent your machine from overloading.

**C340, C366:**

When the clippings tray is full, you will see the clear window full of clippings. Empty the contents of the tray to continue binding.

**C450E, C366E:**

When the clippings tray is full, a yellow LED will be lit. Empty the contents of the tray to continue binding.

### Troubleshooting

- This machine has a recommended duty cycle of 5 operations per minute, up to a maximum of 30 minutes on / 30 minutes off.
- This machine is fitted with a thermal overload safety feature. In extreme circumstances, the motor may overheat which will activate the safety feature. This feature will prevent the machine punching until it has cooled sufficiently.
- The thermal overload switch will automatically reset after approximately 15 minutes. The machine will then operate as if it had been overloaded (see step 4 below).

### Guarantee

Operation of this machine is guaranteed for two years from date of purchase, subject to normal use. Within the guarantee period, ACCO Brands Europe will at its own discretion either repair or replace the defective machine free of charge. Defects due to misuse or use for inappropriate purposes are not covered under the guarantee. Proof of date of purchase will be required. Repairs or alterations made by

Register this product online at [www.accoeurope.com](http://www.accoeurope.com)

persons not authorised by ACCO Brands Europe will invalidate the guarantee. It is our aim to ensure that our products perform to the specifications stated. This guarantee does not affect the legal rights which consumers have under applicable national legislation governing the sale of goods.



## Caractéristiques Techniques

	GBC C340 Comb Binder	GBC C450E Comb Binder	GBC C366 Comb Binder	GBC C366E Comb Binder
<b>Mode de fonctionnement</b>	manuel	électrique	manuel	électrique
<b>Taille de reliure max.</b>	A4	A4	A4	A4
<b>Pas de perforation</b>	US Pitch 9/6" / 14,28 mm	US Pitch 9/6" / 14,28 mm	US Pitch 9/6" / 14,28 mm	US Pitch 9/6" / 14,28 mm
<b>Nombre d'emplacements de perforation</b>	21	21	21	21
<b>Profondeur de la marge</b>	Fixe	Fixe	réglable	réglable
<b>Papier pour perforation (80 g/m<sup>2</sup>)</b>	25 max.	25 max.	30 max.	30 max.
<b>Feuilles plastique PVC pour perforation (0,2 mm)</b>	3 max.	3 max.	4 max.	4 max.
<b>Diamètre de peigne max.</b>	51 mm	51 mm	51 mm	51 mm
<b>Capacité de reliure</b>	450 feuilles	450 feuilles	450 feuilles	450 feuilles
<b>Poids net</b>	10,45 kg	15,6 kg	11,03 kg	17,1 kg
<b>Dimensions L x P x H (mm)</b>	440 x 450 x 200 mm	440 x 450 x 170 mm	480 x 450 x 200 mm	480 x 450 x 170 mm
<b>Tension</b>	n/a	230 V 50 Hz AC	n/a	230 V 50 Hz AC

**CE** C450E & C366E sont approuvés EN60950 et CE  
Caractéristiques techniques sujettes à modification sans préavis

## Position des commandes

- 1 Séparateur de document
- 2 Tiroir à confettis (situé sur le côté de la machine)
- 3 Dents d'ouverture du peigne
- 4 Cadran de centrage du papier
- 5 Bouton de perforation électrique (C450E & C366E seulement)
- 6 Molette d'ouverture du peigne
- 7 Interrupteur On/Off (C450E & C366E seulement)
- 8 Fente de perforation
- 9 Poignée de perforation (C340 & C366 seulement)
- 10 Sélecteur de peigne (C366 & C366E seulement)
- 11 Guide de démarrage rapide

## Notification spéciale

Merci d'avoir choisi une thermorelieuse GBC. Nous visons à produire des machines de qualité à un prix abordable et offrons de nombreuses fonctions sophistiquées garantissant d'excellents résultats à chaque usage. Avant d'utiliser votre machine pour la première fois, veuillez prendre quelques minutes pour lire attentivement ce guide.

## Consignes de sécurité

VOTRE SÉCURITÉ AINSI QUE CELLE DES AUTRES EST IMPORTANTE POUR ACCO BRANDS EUROPE. DANS CE MANUEL D'UTILISATION ET SUR LE PRODUIT, VOUS TROUVEREZ DES MESSAGES DE SÉCURITÉ IMPORTANTS. MERCI DE LES LIRE TRÈS ATTENTIVEMENT.

- Pour éviter de surcharger votre machine, veuillez vérifier le guide de perforation maximum qui se trouve à l'avant de l'appareil avant de perforer.
- Lorsque vous percez des couvertures en PVC/PP, nous vous recommandons de glisser la couverture entre deux feuilles de papier avant de la perforer.
- NE PERFOREZ PAS d'objets métalliques comme des agrafes ou des trombones.
- Veuillez vider régulièrement le tiroir à confettis.
- Assurez-vous que la machine est utilisée sur une surface plane et stable.
- Ne soulevez jamais la machine par la poignée de perforation. Utilisez toujours les poignées situées sur le côté de la machine.
- La machine ne doit pas être exposé à des conditions d'humidité / de température susceptibles de provoquer de la condensation. Température ambiante maximale ~ 40° C

## Consignes de sécurité - C450E & C366E

- NE BOUCHEZ PAS les entrées et les sorties d'air.
- N'UTILISEZ PAS le perceuse si le cordon d'alimentation (câble secteur) est endommagé.
- NE PLACEZ PAS le cordon d'alimentation à un endroit où il risquerait de faire trébucher ou d'être tiré. Veillez à ce qu'il n'entre pas en contact avec des surfaces chaudes comme des conduites ou des radiateurs. Vérifiez que le câble n'est pas écrasé ni pincé.
- N'UTILISEZ PAS de rallonge sauf si c'est absolument nécessaire et, le cas échéant, utilisez seulement une rallonge de calibre suffisant (10A ou plus).
- DEBRANCHEZ le perceuse quand il n'est pas utilisé.
- N'IMMERGEZ PAS le perceuse dans de l'eau ou d'autres liquides. Ceci entraînerait un CHOC ELECTRIQUE.
- N'ESSAYEZ PAS de démonter le perceuse. Consultez toujours une personne qualifiée.

## Déballage et installation

- Votre machine est prête à être utilisée dès son déballage du carton. Conservez l'emballage au cas où vous auriez à renvoyer la machine pour réparation.
- Le mécanisme de perforation est recouvert d'un film lubrifiant protecteur qui tâchera votre papier. Avant de commencer à perforer, nettoyez-le en perforant des feuilles de brouillon jusqu'à ce que le papier soit propre.

## Déballage et installation - C450E & C366E

- Connectez le perceuse au secteur avec le cordon d'alimentation fourni.
- Allumez la machine à l'aide de l'interrupteur ON/OFF situé à l'arrière du perceuse, à côté de la prise d'alimentation.
- Patientez pendant que le perceuse exécute une procédure de vérification automatique. Les deux voyants s'allument.
- A l'issue de la procédure, le voyant vert reste allumé.
- Le perceuse est prêt à l'emploi.

**AVERTISSEMENT :** Cet appareil DOIT être relié à la terre. En cas de doute, consultez un électricien qualifié.

## Options d'entretien

- Si vous voulez étendre votre garantie au-delà de la période indiquée par le fabricant, veuillez consulter votre revendeur local ACCO Brands Europe pour connaître vos options.

## Instructions de reliure à peigne

Chaque étape correspond aux illustrations figurant au début de ce manuel.

**C366 & C366E** : Chaque étape correspond aux illustrations figurant au début de ce manuel.

### 1. Réglez le peigne

- 1 Soulevez le couvercle et placez la poignée de perforation en position verticale.
- 2 Mettez un document entier en place de façon à ce qu'il repose sur le couvercle.
- 3 Vérifiez la taille de peigne (mm) nécessaire à l'aide du guide d'épaisseur de papier.

**C366 & C366E :**

- 4 Mesurez votre peigne à l'aide du guide de dimension du peigne.
- 5 Tournez le sélecteur de peigne (situé sur le côté de la machine) jusqu'à ce que le numéro corresponde à la taille de votre peigne (6 - 25+ mm).
- 6 La machine empêche automatiquement votre peigne de trop s'ouvrir et ajuste la profondeur de la marge.

### 2. Triez le papier

- 1 Pour les gros documents, utilisez le séparateur de document.
- 2 Poussez le séparateur dans le document.
- 3 Soulevez le séparateur vers le haut pour obtenir la première pile de papier à perforer.

### 3. Réglez le format du papier

- 1 Sur les machines manuelles, assurez-vous toujours que la poignée de perforation est en position verticale avant de centrer le papier.
- 2 Chargez la première pile de papier dans la fente de perforation.
- 3 Centrez le papier à l'aide du cadran situé à l'avant de la machine.

**C366 & C366E - Réglage de votre machine au format A5 :**

- 4 Ajustez la machine en déplaçant le curseur à l'avant de la machine de A4 vers A5.

### 4. Perforez le papier

**Pour la perforation manuelle :** Abaissez la poignée jusqu'à ce que le papier soit perforé et maintenez la machine quand vous remplacez la poignée en position verticale.

**Pour la perforation électrique (C450E & C366E seulement) :** Appuyez sur le "bouton de perforation" situé sur le panneau droit de la machine.

**Remarque :** Si la machine est surchargée et ne parvient pas à terminer le cycle de perforation, le voyant rouge s'allume. Appuyez sur le "bouton de perforation" pour annuler le voyant rouge. Si le problème persiste, appelez la ligne d'assistance.

### 5. Reliure à peigne

- 1 Placez le peigne en plastique, côté ouvert dessus, sur les dents métalliques.
- 2 Pour ouvrir le peigne, tournez la molette d'ouverture (située sur le côté de la machine).
- 3 Perforez puis chargez chaque pile de papier sur le peigne ouvert jusqu'à ce que tout le document soit chargé.
- 4 Pour fermer le peigne, tournez la molette d'ouverture dans le sens inverse et retirez le document relié des dents métalliques.

**Conseils de reliure :**

- Commencez par charger la couverture de dos sur le peigne ouvert puis placez les feuilles intérieures et la couverture de face.
- Pour ajouter ou retirer des feuilles de votre document, placez votre document (peigne côté ouvert dessus) sur les dents métalliques et refaites la manipulation de l'étape 5.
- Pour obtenir d'autres conseils et suggestions, veuillez consulter notre site web : [www.gbceurope.com](http://www.gbceurope.com)

### Sécurité



La machine est équipée d'un embout de sécurité compatible avec les plus grandes marques de câble antivol, comme Kensington Microsaver.

### 6. Entretien

Veillez vous assurer que le tiroir à confettis est régulièrement vidé. Ceci permet d'éviter la surcharge de votre machine.

**C340 & C366 seulement :**

Quand le tiroir à confettis est plein, vous verrez la fenêtre transparente pleine de confettis. Videz le tiroir pour continuer la reliure.

**C450E & C366E seulement :**

Quand le tiroir à confettis est plein, un voyant jaune s'allume. Videz le tiroir pour continuer la reliure.

### Diagnostic des pannes

- Le cycle d'utilisation recommandé de cette machine est de 5 opérations par minute, jusqu'à un maximum de 30 minutes en utilisation / 30 minutes au repos.
- Elle est dotée d'un dispositif de protection de surcharge thermique. Dans les cas extrêmes, le moteur peut surchauffer et déclencher le dispositif de sécurité. Ce dispositif empêche la machine de perforer tant qu'elle n'est pas suffisamment refroidie.
- Le commutateur de surcharge thermique est automatiquement réinitialisé après environ 15 minutes. La machine fonctionne alors comme si elle avait été surchargée (voir l'étape 4 ci-dessous).

### Garantie

Le fonctionnement de ce produit est garanti pendant 2 ans à partir de la date d'achat, sous réserve d'un usage normal. Pendant la période de garantie, ACCO Brands Europe décidera, à son gré, de réparer ou remplacer gratuitement l'appareil défectueux. Les défauts dus à un usage abusif ou un usage à des fins non appropriées ne sont pas couverts par cette garantie. Une preuve de la date d'achat sera exigée.

Enregistrez ce produit en ligne à [www.accoeurope.com](http://www.accoeurope.com)

Les réparations ou modifications effectuées par des personnes non autorisées par ACCO Brands Europe annuleront la garantie. Notre objectif est d'assurer le bon fonctionnement de nos produits conformément aux spécifications précisées. Cette garantie ne compromet pas les droits légaux des consommateurs au titre de la législation nationale en vigueur régissant la vente des biens de consommation.





## Beschreibung

	GBC C340 Comb Binder	GBC C450E Comb Binder	GBC C366 Comb Binder	GBC C366E Comb Binder
<b>Antriebsart</b>	Manuell	Elektrisch	Manuell	Elektrisch
<b>Max. Bindeformat</b>	DIN A4	DIN A4	DIN A4	DIN A4
<b>Lochabstand</b>	US Abstand 9/6" / 14,28 mm	US Abstand 9/6" / 14,28 mm	US Abstand 9/6" / 14,28 mm	US Abstand 9/6" / 14,28 mm
<b>Anzahl der Lochstanzschlitze</b>	21	21	21	21
<b>Papierrandbreite</b>	Nicht variabel	Nicht variabel	variabel	variabel
<b>Lochstanzen - Papier (80 gsm)</b>	max. 25	max. 25	max. 30	max. 30
<b>Lochstanzen - Kunststoffolien (0,2 mm)</b>	max. 3	max. 3	max. 4	max. 4
<b>Max. Durchmesser Plastikbinderücken</b>	51mm	51mm	51mm	51mm
<b>Max. Bindevolumen</b>	450 Blatt	450 Blatt	450 Blatt	450 Blatt
<b>Nettogewicht</b>	10,45kg	15,6kg	11,03kg	17,1kg
<b>Maße BxTxH</b>	440x450x200mm	440x450x170mm	480x450x200mm	480x450x170mm
<b>Spannung</b>	n/a	230V 50Hz AC	n/a	230V 50Hz AC

**CE** Die Modelle C450E & C366E entsprechen EN60950 und den CE-Normen.  
Die Änderung von technischen Daten ohne vorherige Benachrichtigung bleibt vorbehalten.

## Anordnung der Bedienelemente

- 1 Papierseparation
- 2 Stanzabfallbehälter (an der Seite des Geräts)
- 3 Zähne zum Öffnen des Binderückens
- 4 Papier-Zentrierknopf
- 5 Taste für das elektrische Lochstanzen (nur C450E & C366E)
- 6 Binderückenöffnungsknopf
- 7 Ein-/Ausschalter (nur C450E & C366E)
- 8 Lochstanzschlitz
- 9 Stanzhebel (nur C340 & C366)
- 10 Binderückenselektor (nur C366 & C366E)
- 11 Kurzanleitung

## Spezieller Begriff

Wir danken Ihnen, dass Sie sich für ein GBC Bindegerät entschieden haben. Es ist unser Ziel, Qualitätsbindegeräte mit vielen modernen Leistungsmerkmalen zu einem günstigen Preis anzubieten, damit Sie bei jedem Bindevorgang ausgezeichnete Ergebnisse erzielen können. Vor dem ersten Benutzen des Geräts sollten Sie sich bitte einige Minuten Zeit nehmen, um diese Anweisungen durchzulesen.

## Sicherheits-Instruktionen

ACCO BRANDS EUROPE MÖCHTE IHRE UND DIE SICHERHEIT ANDERER SICHERSTELLEN. IN DIESEM BEDIENUNGSHANDBUCH UND AM PRODUKT BEFINDEN SICH WICHTIGE SICHERHEITSHINWEISE. BITTE LESEN SIE DIESE HINWEISE SORGFÄLTIG DURCH.

- Um eine Überlastung des Bindeystems zu vermeiden, nehmen Sie bitte vor dem Lochstanzen Bezug auf die an der Vorderseite befindliche Stanzkala.
- Beim Lochstanzen von PCV/PP-Umschlägen empfehlen wir, dass der Umschlag gestanzt wird, während sich Papier auf jeder Seite des Umschlags befindet.
- KEINE Metallobjekte, wie beispielsweise Heft- oder Papierklammern, stanzen.
- Den Stanzabfallbehälter regelmäßig entleeren.
- Das Gerät auf einer flachen, stabilen Fläche aufstellen.
- Das Gerät nicht am Stanzhebel anheben sondern stets die an der Geräteseite befindlichen Haltegriffe benutzen.
- Das Bindegerät darf keinen Temperaturen und Luftfeuchtigkeiten ausgesetzt werden, die zu Kondensation führen würden. Maximale Umgebungstemperatur ~ 40° C

## Sicherheits-Instruktionen - C450E & C366E

- Lufteinlässe und -auslässe NICHT blockieren.
- Das Bindegerät NICHT benutzen, wenn das Gerätekabel (Netzkaabel) beschädigt ist.
- Das Netzkaabel NICHT so verlegen, dass man darüber stolpern oder es versehentlich herausziehen könnte. Sicherstellen, dass das Kaabel nicht mit heißen Flächen, wie z.B. Heizungsrohren oder Heizkörpern, in Kontakt gerät. Darauf achten, dass das Kaabel nicht gequetscht oder geknickt ist.
- Ein Verlängerungskabel NUR DANN verwenden, wenn dies unbedingt erforderlich ist. Auf die richtige Bemessung des Kabels achten (mindestens 10 A).
- Das Bindegerät NICHT an der Stromversorgung angeschlossen lassen, wenn es nicht in Benutzung ist.
- Das Bindegerät NICHT in Wasser oder andere Flüssigkeiten tauchen, anderenfalls kann ein STROMSCHLAG die Folge sein.
- NICHT versuchen, das Bindegerät auseinanderzubauen. Der Auseinanderbau darf nur von einer dazu qualifizierten Person vorgenommen werden.

## Auspacken und Einstellung

- Ihr Gerät ist betriebsbereit, sobald es aus dem Karton genommen wurde. Den Karton bitte aufheben und verwenden, falls das Gerät zur Reparatur zurückgesendet werden muss.
- Der Lochstanz-Mechanismus ist mit einem schützenden Schmiermittel überzogen, das Flecken auf Ihrem Papier hinterlassen könnte. Entfernen Sie das Schmiermittel vor dem Binden durch Stanzen von Abfallpapier.

## Auspacken und Einstellung - C450E & C366E

- Schließen Sie das Bindegerät mit dem beiliegenden Gerätekabel an der Stromversorgung an.
- Schalten Sie das Gerät mit dem Ein-/Ausschalter, der sich an der Geräterückseite neben der Netzbuchse befindet, ein.
- Warten Sie, bis das Bindegerät die automatischen Einschaltprotokolle durchlaufen hat. Beide LEDs leuchten auf.
- Wenn das Gerät betriebsbereit ist, bleibt die grüne LED eingeschaltet.
- Das Bindegerät kann jetzt benutzt werden.

**! WARNUNG: Dieses Gerät MUSS gerdet sein. Holen Sie im Zweifelsfall Rat von einem Elektriker ein.**

## Gewährleistungs Option

- Sollten Sie eine Verlängerung der Gewährleistung über die der Herstellerangaben hinaus wünschen, wenden Sie sich bitte an ihre lokale ACCO Brands Europe Händler für eine entsprechende Option.



## Anleitung für das Plastikbindung

Jeder einzelne Schritt bezieht sich auf die herausklappbaren Abbildungen vorn in diesem Handbuch.  
**C366 & C366E:** Bitte öffnen Sie die Kurzanleitung an der Gerätevorderseite.

### 1. Einstellen der Binderückengröße

- 1 Deckel und Stanzhebel hochklappen.
- 2 Das gesamte Dokument auf das Gerät legen, so dass es den Deckel berührt.
- 3 Mithilfe der Dokumentenablenkung prüfen, welche Rückengröße (mm) benötigt wird.

#### **C366 & C366E:**

- 4 Den Durchmesser des zu verwendenden Binderückens anhand der Binderückengrößenskala messen.
- 5 Den Binderückenselektor (ist an der Seite des Geräts angeordnet) drehen, bis die angezeigte Zahl der Größe des verwendeten Binderückens entspricht (6-25+ mm).
- 6 Das Gerät verhindert nun automatisch das übermäßige Öffnen des Binderückens und stellt die Papierbreite ein.

### 2. Papier sortieren

- 1 Zum Binden von umfangreichen Dokumenten wird der Papierseparation benutzt.
- 2 Den Papierseparation in das Dokument drücken.
- 3 Den Papierseparation anheben, so dass der erste Papierstapel einfach gestanzt werden kann.

### 3. Papiergröße einstellen

- 1 Bei manuell bedienten Geräten muss der Stanzhebel vor dem Zentrieren des Papiers aufrecht stehen.
- 2 Den ersten Papierstapel in den Lochstanzschlitz laden.
- 3 Das Papier mittels des an der Gerätevorderseite befindlichen Drehknopfs zentrieren.

#### **C366 & C366E - Einstellen des Geräts für DIN A5:**

- 4 Hierzu den Schiebeschalter an der Gerätevorderseite von A4 auf A5 schieben.

### 4. Papier stanzen

**Manuelles Lochstanzen:** Den Hebel nach unten drücken, bis das Papier gestanzt ist. Beim Hochklappen des Hebels in die senkrechte Stellung das Gerät festhalten.

**Elektrisches Lochstanzen (nur C450E & C366E):** Den Lochstanz-Knopf auf der rechten Geräteseite drücken.

**Hinweis:** Ist der Papierstapel zu dick, so dass der Lochstanzzyklus nicht abgeschlossen wird, leuchtet die rote LED auf. Zum Ausschalten der roten LED den Lochstanz-Knopf drücken. Bleibt die rote LED trotzdem eingeschaltet, wenden Sie sich bitte an die Kundendienst-Hotline.

## Gewährleistung

Der Betrieb des Geräts ist bei normaler Verwendung für 2 Jahre ab Kaufdatum gewährleistet. Innerhalb des Gewährleistungszeitraums wird ACCO Brands Europe nach eigenem Ermessen das defekte Gerät entweder kostenlos instandsetzen oder ersetzen. Die Gewährleistung deckt keine Mängel ab, die aufgrund missbräuchlicher Verwendung oder Verwendung für unangemessene Zwecke entstanden sind. Ein Nachweis des Kaufdatums muss vorgelegt werden. Instandsetzungen oder Änderungen, die von nicht

Registrieren Sie dieses Produkt online bei [www.accoeuropa.com](http://www.accoeuropa.com)

### 5. Plastikbindung

- 1 Den Plastikbinderücken mit der offenen Seite nach oben auf die Metallzähne setzen.
- 2 Den Binderückenöffnungsknopf (an der Seite des Geräts) drehen, so dass der Binderücken geöffnet wird.
- 3 Jeden Papierstapel stanzen und danach auf den geöffneten Binderücken laden, bis das gesamte Dokument geladen ist.
- 4 Den Binderücken schließen. Hierzu den Binderückenöffnungsknopf zurückdrehen und das gebundene Dokument von den Metallzähnen herunternehmen.

#### **Tipps zum Binden:**

- Zuerst den hinteren Einband auf den geöffneten Binderücken laden, danach die innenliegenden Blätter und dann den vorderen Einband.
- Es ist möglich, weitere Blätter in das Dokument einzufügen oder daraus zu entfernen. Hierfür wird das Dokument (offenen Seite des Binderückens zeigt nach oben) auf die Metallzähne gelegt und Schritt 5 wiederholt.
- Weitere Hinweise und Tipps finden Sie auf unserer Website unter: [www.gbceurope.com](http://www.gbceurope.com)

### Sicherheit



Ein Sicherheitsschütz ist zur Verwendung mit führenden Marken von Sicherheitskabeln vorgesehen, z.B. für das Kensington Microsaver.

### 6. Wartung

Bitte leeren Sie den Stanzabfallbehälter regelmäßig, um die Überlastung Ihres Geräts zu vermeiden.

#### **C340, C366:**

Durch das Sichtfenster kann man sehen, wenn der Abfallbehälter voll ist. Bevor mit dem Binden fortgefahren wird, den Behälter leeren.

#### **C450E, C366E:**

Bei vollem Stanzabfallbehälter leuchtet eine gelbe LED. Bevor mit dem Binden fortgefahren wird, den Behälter leeren.

### Fehlersuche

- Dieses Gerät verfügt über einen empfohlenen Leistungszyklus von 5 Betriebszyklen pro Minute bis maximal 30 Minuten eingeschaltet / 30 Minuten ausgeschaltet.
- Dieses Gerät ist mit einem Thermoüberlastungsschutz ausgestattet. Bei extremen Bedingungen kann der Motor überhitzt werden, wodurch der Überlastungsschutz aktiviert wird. Diese Vorrichtung verhindert, dass das Gerät Löcher stanzt, bis es entsprechend abgekühlt ist.
- Der Überlastschalter wird nach ca. 15 Minuten automatisch zurückgestellt. Das Gerät funktioniert dann so, als ob es überlastet wurde (siehe Schritt 4 im Anschluss).

durch ACCO Brands Europe autorisierten Personen vorgenommen werden, setzen die Gewährleistung außer Kraft. Es ist unser Ziel sicherzustellen, dass die Leistung unserer Produkte den angegebenen technischen Daten entspricht. Diese Gewährleistung stellt keine Einschränkung der nach dem geltenden Kaufvertragsrecht gültigen Rechte des Verbrauchers dar.



## Specifiche

	GBC C340 Comb Binder	GBC C450E Comb Binder	GBC C366 Comb Binder	GBC C366E Comb Binder
<b>Modalità operativa</b>	manuale	elettrica	manuale	elettrica
<b>Dimensione di rilegatura massima</b>	A4	A4	A4	A4
<b>Distanza tra i fori</b>	US Pitch 9/6" / 14,28 mm	US Pitch 9/6" / 14,28 mm	US Pitch 9/6" / 14,28mm	US Pitch 9/6" / 14,28mm
<b>Numero di slot di perforazione</b>	21	21	21	21
<b>Profondità del margine</b>	fissa	fissa	variabile	variabile
<b>Carta da perforazione (80 g/m<sup>2</sup>)</b>	max. 25	max. 25	max. 30	max. 30
<b>Perforazione copertine PVC (0,2 mm)</b>	max. 3	max. 3	max. 4	max. 4
<b>Diametro max del anello</b>	51 mm	51 mm	51 mm	51 mm
<b>Capacità di rilegatura</b>	450 fogli	450 fogli	450 fogli	450 fogli
<b>Peso netto</b>	10,45 kg	15,6 kg	11,03 kg	17,1 kg
<b>Dimensioni LxPxA</b>	440 x 450 x 200 mm	440 x 450 x 170 mm	480 x 450 x 200 mm	480 x 450 x 170 mm
<b>Voltaggio</b>	n/a	230V 50Hz AC	n/a	230V 50Hz AC

CE C450E & C366E sono conformi agli standard EN60950 e CE  
Dati tecnici soggetti a modifica senza preavviso

## Posizione comandi

- 1 Separatore di documenti
- 2 Cassetto degli sfridi (situato sul lato della macchina)
- 3 Denti di apertura anello plastico
- 4 Manopola di centramento della carta
- 5 Pulsante di perforazione elettrica (solo C450E & C366E)
- 6 Manopola di apertura anello
- 7 Interruttore di accensione/spengimento (solo C450E & C366E)
- 8 Slot di perforazione
- 9 Maniglia di perforazione (solo C340 & C366)
- 10 Selettore dell'anello (solo C366 & C366E)
- 11 Guida rapida

## Avviso speciale

Grazie per aver scelto una rilegatrice GBC. La nostra azienda si propone di produrre rilegatrici di qualità ad un prezzo accessibile che presentano molte funzioni avanzate per ottenere ogni volta risultati eccellenti. Prima di usare la macchina per la prima volta, è opportuno leggere questa guida.

## Istruzioni di sicurezza

ALLA ACCO BRANDS EUROPE STA A CUORE LA SICUREZZA DEGLI UTENTI E DEI TERZI. IN QUESTO MANUALE OPERATIVO E SUL PRODOTTO SONO RIPORTATI IMPORTANTI MESSAGGI DI SICUREZZA, CHE VANNO LETTI ATTENTAMENTE.

- Per evitare di sovraccaricare la macchina, fare riferimento alla guida di perforazione massima sulla parte anteriore della macchina prima di eseguire le perforazioni.
- Quando si effettua la perforazione di copertine in PVC/PP, si raccomanda di utilizzare un foglio di carta su entrambi i lati della copertina.
- NON perforare oggetti di metallo quali punti metallici e fermagli da carta.
- Svotare regolarmente il cassetto degli sfridi.
- Assicurarsi che la macchina sia utilizzata su una superficie piana e stabile.
- Non sollevare mai la macchina tenendola per la maniglia di perforazione. Utilizzare sempre le apposite impugnature collocate sulla parte laterale della macchina.
- La rilegatrice non deve essere esposta a temperature e/o livelli di umidità che possono causare la formazione di condensa. Temperatura ambiente massima ~ 40° C

## Istruzioni di sicurezza - C450E & C366E

- NON ostruire i fori di immissione e di emissione dell'aria.
- NON utilizzare la rilegatrice se il cavo di alimentazione (corrente) è danneggiato.
- NON collocare il cavo di alimentazione in un punto dove può essere tirato o fare inciampare qualcuno. Accertarsi che non entri in contatto con superfici che scottano quali tubi di acqua calda o termosifoni. Verificare che il cavo non sia premuto o stretto eccessivamente.
- NON utilizzare prolunghe a meno che non sia assolutamente necessario e, in tal caso, usarne una della tensione corretta (10 A o superiore).
- NON lasciare la rilegatrice collegata alla presa di corrente quando non è utilizzata.
- NON immergere la rilegatrice in acqua o altri liquidi. In caso contrario, si è esposti al rischio di SCOSSE ELETTRICHE.
- NON cercare di smontare la rilegatrice. Consultare sempre un tecnico qualificato.

## Disimballaggio e messa in funzione

- La macchina è pronta per l'uso non appena viene estratta dalla scatola. Conservare il materiale d'imballaggio nel caso fosse necessario restituire la macchina per eventuali riparazioni.
- Il meccanismo di perforazione è protetto da un sottile strato di lubrificante che macchierà la carta. Rimuovere questa patina lubrificante perforando della carta straccia fino a ripulirlo del tutto prima di eseguire la rilegatura.

## Disimballaggio e messa in funzione - C450E & C366E

- Collegare la rilegatrice alla presa di corrente con il cavo di alimentazione fornito in dotazione.
- Accendere la macchina utilizzando l'apposito interruttore ON/OFF situato sul retro della rilegatrice vicino al connettore dell'alimentazione.
- Attendere che la rilegatrice abbia finito di eseguire una procedura di controllo automatico, durante la quale entrambe le spie LED si illumineranno.
- Al termine dell'operazione, il LED verde resterà acceso.
- La rilegatrice è pronta per l'uso.



**ATTENZIONE: Questa apparecchiatura DEVE essere dotata di adeguata messa a terra. In caso di dubbio, consultare un elettricista qualificato.**

## Opzioni per la manutenzione

- Se desiderate estendere la vostra garanzia oltre il periodo concesso dal produttore siete pregati di discutere le varie opzioni con il rivenditore locale ACCO Brands Europe.



## Istruzioni per la rilegatura a anelli plastici

Ciascun passaggio pertiene le illustrazioni riprodotte sulla copertina anteriore di questo manuale.

**C366 & C366E:** Aprire la guida rapida collocata sulla parte anteriore della macchina per riferimento immediato.

### 1. Regolare il l'anello plastico

- 1 Sollevare il coperchio e la maniglia di perforazione in posizione verticale.
- 2 Posizionare l'intero documento in modo tale che sia appoggiato sul coperchio.
- 3 Controllare la dimensione del dell'anello (in mm) necessaria utilizzando la guida dello spessore della carta.

**C366 & C366E:**

- 4 Misurare l'anello utilizzando la guida della dimensione dell'anello.
- 5 Girare il selettore dell'anello (situato sulla parte laterale della macchina) finché il numero non corrisponde al diametro utilizzato (6 - 25+ mm).
- 6 La macchina impedirà automaticamente all'anello di aprirsi oltremisura e regolerà la profondità del margine.

### 2. Separazione della carta

- 1 Per gestire documenti di grandi dimensioni, usare il separatore di documenti.
- 2 Spingere il separatore nel documento.
- 3 Sollevare il separatore verso l'alto per mostrare la prima pila di carta pronta per essere perforata.

### 3. Impostare il formato della carta

- 1 Sulle macchine manuali, assicurarsi sempre che la maniglia di perforazione sia in posizione verticale prima di centrare la carta.
- 2 Caricare la prima pila di carta nello slot di perforazione.
- 3 Centrare la carta utilizzando la manopola posta sulla parte anteriore della macchina.

**C366 & C366E - Regolare la macchina per il formato A5:**

- 4 Regolare la macchina facendo scorrere l'interruttore posizionato sulla parte anteriore della macchina da A4 ad A5.

### 4. Perforare la carta

**Per la perforazione manuale:** Abbassare la maniglia sollevata finché la carta non è perforata e sostenere la macchina mentre si solleva la maniglia in posizione verticale.

**Per la perforazione elettrica (solo C450E & C366E):** Premere il pulsante di perforazione posto sul pannello destro della macchina.

**Nota:** Se la macchina è sovraccaricata e non riesce a completare il ciclo di perforazione, il LED rosso si illuminerà. Premere il pulsante di perforazione per disinserire il LED rosso. Se il problema non viene risolto in questo modo, contattare il servizio di assistenza tecnica.

### 5. Rilegatura ad anello plastico

- 1 Posizionare l'anello di plastica con il lato aperto rivolto verso l'alto sui denti metallici.
- 2 Per aprire l'anello, girare l'apposita manopola di apertura (situata sulla parte laterale della macchina).
- 3 Perforare e poi caricare ciascuna pila di carta sull'anello aperto fino a quando l'intero documento non è stato caricato.
- 4 Per chiudere l'anello, girare la manopola di apertura del pettine in senso opposto ed estrarre il documento staccandolo dai denti di metallo.

**Consigli per la rilegatura:**

- Caricare la copertina posteriore sull'anello per prima, seguita dai fogli interni e dalla copertina anteriore.
- Per modificare contenuto del rilegato, si possono aggiungere o rimuovere dei fogli collocando il rilegato (con il lato aperto del dell'anello rivolto verso l'alto) sui denti di metallo e seguire nuovamente le istruzioni impartite nel passaggio 5.
- Per ulteriori consigli e suggerimenti, visitare il nostro sito Web all'indirizzo: [www.gbceurope.com](http://www.gbceurope.com)

### Sicurezza



La macchina dispone di uno slot di sicurezza da utilizzare con le marche più comuni di cavi di sicurezza. Ad esempio, Kensington Microsaver.

### 6. Manutenzione

Assicurarsi che il cassetto degli sfridi sia svuotato regolarmente. In questo modo si può evitare che la macchina venga sovraccaricata.

**C340, C366:**

Quando il cassetto degli sfridi è pieno, questo sarà evidente guardando lo spioncino trasparente. Svuotare il contenuto del cassetto per continuare a rilegare.

**C450E, C366E:**

Quando il cassetto degli sfridi è pieno, verrà illuminato un LED giallo. Svuotare il contenuto del cassetto per continuare a rilegare.

### Risoluzione dei problemi

- Questa macchina ha un ciclo di lavoro consigliato di 5 operazioni al minuto, fino a un massimo di 30 minuti in funzione / 30 minuti non in funzione.
- Questa macchina è dotata di una funzione di sicurezza contro il sovraccarico termico. In situazioni estreme, il motore può surriscaldarsi e questo attiverà la funzione di sicurezza. Questa funzione impedirà alla macchina di eseguire perforazioni fino a quando non si sarà raffreddata a sufficienza.
- L'interruttore di sovraccarico termico si disinserirà dopo circa 15 minuti. La macchina quindi funzionerà come se fosse stata sovraccaricata (vedere il passaggio 4 di seguito).

### Garanzia

Questo prodotto è garantito per 2 anni dalla data di acquisto, per quanto ne concerne il funzionamento, subordinatamente ad uso normale. Durante il periodo di garanzia, ACCO Brands Europe provvederà, a propria discrezione, a riparare o sostituire gratuitamente la macchina difettosa. Difetti risultanti dall'uso improprio o dall'uso per scopi diversi da quelli per cui la macchina è stata concepita non sono coperti dalla garanzia. Sarà necessario fornire una prova di acquisto. Riparazioni o

modifiche effettuate da persone non autorizzate da GBC invalideranno la garanzia. ACCO Brands Europe si propone di assicurare che i propri prodotti funzionino in conformità alle caratteristiche tecniche indicate. La presente garanzia non pregiudica alcun diritto riconosciuto ai consumatori dalla normativa nazionale vigente in materia di vendita di prodotti.

Registrare il prodotto online presso [www.accoeuropa.com](http://www.accoeuropa.com)



## Technische gegevens

	GBC C340 Comb Binder	GBC C450E Comb Binder	GBC C366 Comb Binder	GBC C366E Comb Binder
<b>Bediening</b>	handmatig	elektrisch	handmatig	elektrisch
<b>Max. bindformaat</b>	A4	A4	A4	A4
<b>Gatenafstand</b>	VS formaat 9/6" / 14,28mm	VS formaat 9/6" / 14,28mm	VS formaat 9/6" / 14,28mm	VS formaat 9/6" / 14,28mm
<b>Aantal pongaten</b>	21	21	21	21
<b>Ponsdiepte</b>	Vast	Vast	variabel	variabel
<b>Ponsen van papier (80 gsm)</b>	max. 25	max. 25	max. 30	max. 30
<b>Ponsen van PVC-folie (0,2mm)</b>	max. 3	max. 3	max. 4	max. 4
<b>Max. bindruigdiameter</b>	51mm	51mm	51mm	51mm
<b>Bindcapaciteit</b>	450 paginas	450 paginas	450 paginas	450 paginas
<b>Netto gewicht</b>	10,45kg	15,6kg	11,03kg	17,1kg
<b>Afmetingen BxDxH</b>	440x450x200mm	440x450x170mm	480x450x200mm	480x450x170mm
<b>Voltage</b>	n/a	230V 50Hz AC	n/a	230V 50Hz AC

**CE** De C450E & C366E zijn goedgekeurd volgens EN 60950 en CE-normen  
De technische gegevens zijn onderhevig aan wijzigingen zonder voorafgaande kennisgeving

## Positie van de bedieningsmechanismen

- 1 Document separator
- 2 Snipperopvangbak (aan de zijkant van de machine)
- 3 Metalen tanden bindruigopeningsmechanisme
- 4 Draaiknop automatisch centreer systeem
- 5 Drukknop elektrisch ponsen (alleen C450E & C366E)
- 6 Openingsknop bindrug
- 7 Aan/Uit schakelaar (alleen C450E & C366E)
- 8 Papierinvoeropening
- 9 Ponshendel (alleen C340 & C366)
- 10 Draaiknop instellen diameter bindrug (alleen C366 & C366E)
- 11 Snelstartgids

## Speciaal bericht

U bent nu de gelukkige eigenaar van een GBC inbindmachine. Wij hebben ons tot doel gesteld om betaalbare inbindmachines van uitstekende kwaliteit te produceren, met vele extra functies, zodat u keer op keer uitstekende resultaten behaalt. Lees deze instructies goed door, voordat u de machine voor het eerst gebruikt.

## Veiligheidsvoorschriften



UW VEILIGHEID EN DIE VAN ANDEREN HEEFT VOOR ACCO BRANDS EUROPE HOOGSTE PRIORITEIT. IN DEZE HANDLEIDING EN OP DE MACHINE ZELF TREFT U VERSCHILLENDE BELANGRIJKE VEILIGHEIDSVOORSCHRIFTEN AAN. LEES DEZE ZORGVULDIG.

- Raadpleeg de instructies voor de maximaal uit te oefenen kracht tijdens het ponsen aan de voorzijde van de machine, voordat u met ponsen begint om overbelasting van de machine te voorkomen.
- Bij het ponsen van kunststof (PVC/PP) omslagen raden we u aan om aan weerszijden van de omslag papier toe te voegen.
- Pons GEEN metalen voorwerpen mee, zoals nietjes of paperclips.
- Leeg de snipperopvangbak regelmatig.
- Gebruik de machine altijd op een vlakke en stabiele ondergrond.
- Til de machine nooit op aan de ponshendel. Gebruik hiervoor altijd de handvaten aan de zijkant van de machine.
- De bindmachine mag niet worden blootgesteld aan een temperatuur / vochtigheidsgraad die condensatie kan veroorzaken. Maximum omgevingstemperatuur ~ 40° C

## Veiligheidsvoorschriften - C450E & C366E



- Blokker NOOIT de luchttoevoer en -uitvoeropening.
- Gebruik de bindmachine niet wanneer de voedingskabel is beschadigd.
- Verleg de voedingskabel NIET zodanig dat men er over kan struikelen of dat deze uit het toestel getrokken kan worden. Zorg ervoor dat de kabel niet in aanraking komt met warmtebronnen zoals CV leidingen, CV radiatoren, elektrische kachels, enz. Zorg ervoor dat de kabel niet bekneld raakt of wordt platgedrukt.
- Gebruik geen verlengsnoer of kabelhaspel tenzij dit absoluut noodzakelijk is en gebruik dan alleen verlengsnoeren met de juiste capaciteit (10A of hoger).
- Verwijder de voedingskabel uit de kontaktdoos indien u de machine langere tijd niet gebruikt.
- Laat de machine niet in contact komen met water of andere vloeistoffen, dit kan tot kortsluiting en/of een elektrische schok leiden.
- De bindmachine niet trachten te demonteren of te openen. Reparatie kan alleen worden uitgevoerd door gekwalificeerde personen zoals de ACCO Benelux Technische Dienst.

## Uitpakken en installeren

- Zodra u de machine uit de verpakking heeft gehaald is deze klaar voor gebruik. Bewaar de verpakking voor het geval de machine moet worden nagezien en opgestuurd moet worden.
- Het ponsmechanisme in de machine is voorzien van een beschermende laag die ook als smeermiddel dient, waardoor bij de eerste malen ponsen er sporen achter kunnen blijven op het papier. Voordat u documenten gaat inbinden moet deze laag eerst verwijderd worden door net zolang kladpapier te ponsen totdat alle sporen van smeermiddel zijn verdwenen.

## Uitpakken en installeren - C450E & C366E

- Sluit de elektrisch ponsende bindmachine met behulp van de bijgeleverde voedingskabel aan op een kontaktdoos voorzien van randaarde.
- Zet de machine aan met de Aan/Uit schakelaar aan de achterzijde van de machine naast de aansluiting voor de voedingskabel.
- Bovenop de machine branden nu de beide LED's en wacht u enige ogenblikken totdat de bindmachine klaar is met de automatische controleprocedure.
- Wanneer de procedure is voltooid blijft alleen de groene LED branden.
- De bindmachine is nu klaar voor gebruik.



**WAARSCHUWING: Deze machine moet worden aangesloten op een kontaktdoos met randaarde. Raadpleeg in eval van twijfel een gekwalificeerde electricien.**

## Onderhoudopties

- Als u de garantiedekking wilt verlengen tot na de door de fabrikant gestelde garantieperiode, raadpleeg dan uw landelijke ACCO Brands Europe voor meer informatie.

## Instructies voor het inbinden op de bindrug

Elke stap heeft betrekking op het illustratiepagina voorin deze gebruiksaanwijzing.

**C366 & C366E:** Open de snelstartgids aan de voorzijde van de machine voor meer informatie.

### 1. Plaatsen en openen van de bindrug

- 1 Open de klep van de machine en zet de ponshendel in de verticale stand.
- 2 Plaats het gehele document op de bovenzijde van de machine, direct voor de geopende klep.
- 3 Controleer welke diameter bindrug (mm) u nodig heeft met behulp van de documentdiktemeter.

#### **C366 & C366E:**

- 4 Meet de diameter van de bindrug met behulp van de bindrugmeter.
- 5 Verdraai de instelling voor het bindrugformaat (aan de rechter zijde van de machine) totdat het getal in het venster overeenkomt met het formaat van de bindrug (6 – 25+ mm).
- 6 Deze handeling/instelling voorkomt eveneens dat de bindrug te ver opengedraaid kan worden en stelt de ponsdiepte in.

### 2. Document verdelen in te ponsen stapels

- 1 Duw de Document Separator naar voren onder het te binden document wat u in zijn geheel op de bovenzijde van de machine heeft geplaatst.
- 2 Duw op de Document Separator, deze beweegt omhoog om de eerste stapel papier te selecteren, deze stapel uitnemen en ponsen (zie punt 4). Selecteer vervolgens de tweede en de volgende stapels.

### 3. Instellen papierformaat

- 1 Bij de handmatig ponsende machine dient de ponshendel in de meest verticale positie te staan voordat u het document gaat centreren.
- 2 Voer de eerste te ponsen stapel van het document in in de papierinvoeropening aan de bovenzijde van de machine.
- 3 Centreer het document met behulp van grote draaiknop in het midden van de machine.

#### **C366 & C366E - De machine instellen op A4 of A5 formaat :**

- 4 Stel de machine in op het juiste DIN formaat door het verschuiven van de knop rechts van de centreerknop, om te zetten van de A4 naar A5 stand en vise versa.

### 4. Document ponsen

**Handmatig ponsen:** Druk de ponshendel omlaag zodat het papier wordt geponst en houd de voorzijde van de machine vast wanneer u de ponshendel weer in de verticale stand terugzet.

**Elektrisch ponsen (Alleen voor de C450E & C366E):** Druk op schakelaar aan de rechterzijde van de machine en het document wordt geponst.

**Opmerking:** Als de machine wordt overbelast en de ponscyclus niet afmaakt, dan gaat de rode LED branden. Druk op de schakelaar om het document te ponsen om de rode LED uit te zetten. Als dit niet lukt neem dan contact op met de technische dienst.

### Garantie

Het gebruik van dit product is gegarandeerd voor 2 jaar vanaf de datum van aankoop, uitgaand van normaal gebruik. Binnen de garantieperiode zal ACCO Brands Europe naar eigen oordeel de defecte machine kosteloos repareren of vervangen. Defecten die te wijten zijn aan verkeerd gebruik of gebruik voor ongeschikte doeleinden, vallen niet onder de garantie. Bewijs van datum van aankoop wordt vereist. De garantie vervalt wanneer er

Registreer dit product online op [www.accoeuropa.com](http://www.accoeuropa.com)

### Inbinden met plastic bindruggen

- 1 Plaats de plastic bindrug met de open zijde naar boven op de metalen tanden van het bindrugopeningsmechanisme.
- 2 Open de bindrug door het buitenste gedeelte van de draaiknop (aan de rechterzijde van de machine) te verdraaien.
- 3 Pons de eerste stapel van het document en laad het op de geopende bindrug, pons de volgende stapels en laad deze op de bindrug totdat het gehele document is geponst en op de bindrug rust.
- 4 Om de bindrug weer te sluiten draait u de buitenste draaiknop weer terug en neemt u het ingebonden document van de metalen tanden van het inbindmechanisme.

#### **Tips voor het inbinden:**

- Laad eerst de achterste omslag op de geopende bindrug, vervolgens het document en als laatste de voorste omslag (karton of PVC).
- Om een gereed document te bewerken kunt u extra pagina's toevoegen of pagina's verwijderen door het document met de open zijde van de bindrug naar boven op de metalen tanden van het openingsmechanisme te plaatsen en verder te gaan met stap 5 van de gebruiksaanwijzing.
- Voor meer nuttige tips en mogelijkheden kunt onze website bezoeken: [www.gbceurope.com](http://www.gbceurope.com)

### Beveiliging



Er is een beveiligingsleuf voorzien voor het aanbrengen van een beveiligingsslot met kabel zoals bijvoorbeeld de Kensington Microsaver.

### 6. Onderhoud

Zorg ervoor dat de snipperopvangbak aan de linkerkant van de machine regelmatig wordt geleegd. Hiermee voorkomt u overbelasting van de machine.

#### **C340, C366:**

Via het kijkvenster kunt u zien of de snipperopvangbak vol is. Als de bak vol is deze legen voordat u verder gaat met inbinden.

#### **C450E, C366E:**

Wanneer de snipperopvangbak vol is gaat er een gele LED branden. Als de bak vol is deze legen voordat u verder gaat met inbinden.

### Probleemoplossingen

- Deze machine heeft een aanbevolen bedrijfscyclus van 5 handelingen per minuut, tot een maximum van 30 minuten aan / 30 minuten uit.
- Deze machine is thermisch beveiligd. In extreme gevallen kan de motor te warm worden en treedt de thermische beveiliging in werking. De machine kan dan niet meer ponsen totdat deze voldoende is afgekoeld.
- De thermische beveiliging wordt na ongeveer 15 minuten automatisch gereset. De machine detecteert dit als overbelasting en de rode LED gaat branden (zien punt 4 van de gebruiksaanwijzing).

reparaties of veranderingen worden uitgevoerd door personen die niet door ACCO Brands Europe zijn bevoegd. Het is ons doel ervoor te zorgen dat onze producten functioneren volgens de vermelde specificaties. Deze garantie maakt geen inbreuk op de wettelijke rechten van consumenten onder de geldende nationale wetgeving met betrekking tot de verkoop van goederen.



## Características

	GBC C340 Comb Binder	GBC C450E Comb Binder	GBC C366 Comb Binder	GBC C366E Comb Binder
<b>Modo de operación</b>	manual	eléctrico	manual	eléctrico
<b>Tamaño máx. encuadernación</b>	A4	A4	A4	A4
<b>Distancia entre agujeros</b>	Distancia USA 9/6" / 14,28 mm	Distancia USA 9/6" / 14,28 mm	Distancia USA 9/6" / 14,28 mm	Distancia USA 9/6" / 14,28 mm
<b>Número de ranuras de perforación</b>	21	21	21	21
<b>Anchura de margen</b>	fijo	fijo	variable	variable
<b>Perforación de papel (80 gsm)</b>	max. 25	max. 25	max. 30	max. 30
<b>Perforación de láminas de PVC (0,2 mm)</b>	max. 3	max. 3	max. 4	max. 4
<b>Diámetro de peine máx.</b>	51 mm	51 mm	51 mm	51 mm
<b>Capacidad de encuadernado</b>	450 hojas	450 hojas	450 hojas	450 hojas
<b>Peso neto</b>	10,45 kg	15,6 kg	11,03 kg	17,1 kg
<b>Dimensiones A x F x H</b>	440 x 450 x 200 mm	440 x 450 x 170 mm	480 x 450 x 200 mm	480 x 450 x 170 mm
<b>Tensión</b>	n/a	230V 50Hz AC	n/a	230V 50Hz AC

**CE** Los modelos C450E & C366E son compatibles con las normas EN60950 y CE  
La información técnica está sujeta a modificaciones sin previo aviso.

## Situación de los mandos

- 1 Separador de documentos
- 2 Bandeja de recortes (situada en el lateral de la máquina)
- 3 Dientes de apertura del peine
- 4 Mando de centrado del papel
- 5 Botón de perforación eléctrica (sólo modelo C450E & C366E)
- 6 Botón de apertura del peine
- 7 Interruptor de encendido (sólo modelo C450E & C366E)
- 8 Ranura de perforación
- 9 Asa de perforación (sólo modelo C340 & C366)
- 10 Selector de peine (sólo modelo C366 & C366E)
- 11 Guía de inicio rápido

## Aviso especial

Gracias por escoger una máquina encuadernadora GBC. Nuestro objetivo es producir máquinas encuadernadoras de calidad a precios asequibles y con muchas funciones avanzadas que le permitan obtener unos resultados excelentes cada vez. Antes de utilizar su máquina por primera vez le rogamos pase unos minutos leyendo esta guía.

## Instrucciones de seguridad



SU SEGURIDAD AL IGUAL QUE LA SEGURIDAD DE LOS DEMÁS ES IMPORTANTE PARA ACCO BRANDS EUROPE. EN ESTE MANUAL DE INSTRUCCIONES Y EN EL PRODUCTO SE ENCUENTRAN IMPORTANTES MENSAJES DE SEGURIDAD. LEA ESTOS MENSAJES CON ATENCIÓN.

- Para evitar recargar la máquina, antes de perforar consulte la guía de perforación máxima situada en la parte delantera.
- Al perforar tapas de PVC/PP, recomendamos que la tapa sea perforada con algo de papel en cada lado.
- NO intente perforar objetos metálicos, como grapas o clips.
- Vacíe periódicamente la bandeja de restos de papel.
- La máquina debe colocarse sobre una superficie plana y estable.
- Nunca levante la máquina tomándola del asa de perforación. Para ello, utilice siempre las asas situadas en los laterales de la máquina.
- No debe exponer la encuadernadora a condiciones de temperatura / humedad que puedan provocar la formación de condensación. Temperatura ambiente máxima ~ 40 °C

## Instrucciones de seguridad - C450E & C366E



- NO OBSTRUYA las entradas y salidas de aire.
- NO utilice la encuadernadora si el cable de alimentación (cable de conexión a red) está dañado.
- NO sitúe el cable de alimentación en un lugar en el que pueda ser tironeado o arrancado. Asegúrese de que no esté en contacto con superficies calientes, como conductos o radiadores. Asegúrese de que el cable no esté perforado ni aplastado.
- NO utilice cables alargadores salvo que sea absolutamente necesario. Y en tal caso, emplee únicamente un cable con la corriente nominal especificada (10 A como mínimo).
- DO deje la encuadernadora conectada a la alimentación eléctrica mientras no la utilice.
- NO sumerja la encuadernadora en agua ni otros líquidos. Ello puede provocar una DESCARGA ELÉCTRICA.
- NO intente desmontar la encuadernadora. Consulte siempre a una persona cualificada.

## Desembalaje e instalación

- Tras sacarla de la caja, la máquina está lista para ser utilizada. Guarde la caja por si tuviera que enviar la máquina al servicio técnico.
- El mecanismo de perforación está revestido de una película protectora de lubricante, susceptible de dejar marcas en el papel. Antes de proceder a perforar, límpielo perforando hojas que no necesite.

## Desembalaje e instalación - C450E & C366E

- Conecte la encuadernadora a la red eléctrica con el cable de alimentación adjunto.
- Enciéndala con el interruptor de encendido situado en la parte trasera de la encuadernadora, junto al zócalo de entrada de electricidad.
- Espere a que la encuadernadora efectúe el procedimiento automático de comprobación, durante el cual ambos LED se mantendrán iluminados.
- Una vez concluido el procedimiento, el LED verde se mantendrá encendido.
- Ello indica que la encuadernadora está preparada para funcionar.



**AVISO: Es OBLIGATORIO conectar a tierra este equipo. En caso de duda, consulte a un electricista cualificado.**

## Opciones de mantenimiento

- Si desea ampliar la cobertura de la garantía ofrecida por el fabricante le rogamos consulte con su representante local de ACCO Brands Europe las opciones a su disposición.

## Instrucciones para la encuadernación de peine

Cada paso está relacionado con las ilustraciones que encontrará al principio de este manual.

**C366 & C366E:** Consulte la guía de referencia rápida, situada en la parte delantera de la máquina.

### 1. Ajuste el peine

- 1 Levante la tapa y, a continuación, sitúe el asa de perforación en posición vertical.
- 2 Coloque el documento íntegro de tal manera que quede apoyado sobre la tapa.
- 3 Con la guía de espesor del papel, consulte el tamaño de peine (mm) necesario.

**C366 & C366E:**

- 4 Mida el peine con la guía de tamaño de peine.
- 5 Gire el selector de peine (situado en el lateral de la máquina) hasta que la cifra coincida con el tamaño de peine (6 - 25+ mm).
- 6 A partir de ese momento, la máquina impedirá automáticamente que el peine se abra en exceso, y ajustará la profundidad del margen.

### 2. Organice el papel

- 1 Para procesar documentos grandes, utilice el separador de documentos.
- 2 Inserte el separador en el documento.
- 3 Levante el separador hacia arriba para que la primera pila de papel quede preparada para ser perforada.

### 3. Ajuste el tamaño del papel

- 1 En máquinas manuales, asegúrese siempre de que el asa de perforación esté en posición vertical antes de centrar el papel.
- 2 Cargue la primera pila de papel en la ranura de perforación.
- 3 Centre el papel utilizando el mando circular situado en la parte delantera de la máquina.

**C366 & C366E - Ajuste de la máquina para A5:**

- 4 Para ajustar la máquina, deslice desde A4 a A5 el interruptor situado en la parte delantera.

### 4. Perfore el papel

**Para perforación manual:** Baje el asa situada en posición vertical hasta perforar el papel. Impida que la máquina se mueva al levantar el asa a la posición vertical.

**Para perforación eléctrica (Sólo modelo C450E & C366E):** Pulse el 'botón de perforación' situado en el panel derecho de la máquina.

**Nota:** Si la máquina está sobrecargada y no consigue completar el ciclo de perforación, se encenderá el LED rojo. Pulse el 'botón de perforación' para apagar el LED rojo. Si no consigue solucionar el problema, consulte al servicio de asistencia telefónico.

## Garantía

El funcionamiento de este producto está garantizado durante un periodo de 2 años a partir de la fecha de adquisición, siempre que su utilización sea normal. Durante el plazo de garantía, ACCO Brands Europe, a su propia discreción, reparará o sustituirá el aparato defectuoso gratuitamente. La garantía no cubre los defectos causados por uso indebido o por su utilización para fines inadecuados. Se requerirá un

Registre este producto en línea en [www.accoeurope.com](http://www.accoeurope.com)

### 5. Encuadernado de peine

- 1 Sitúe el peine plástico abierto y cara arriba sobre los dientes metálicos.
- 2 Para abrir el peine, gire el mando de apertura del mismo (situado en el lateral de la máquina).
- 3 Perfore y, a continuación, cargue cada pila de papel en el peine abierto hasta haber perforado el documento íntegro.
- 4 Para cerrar el peine, gire en dirección contraria el mando de apertura del peine y retire el documento encuadernado de los dientes metálicos.

**Consejos de encuadernación:**

- En el peine abierto, cargue primero la contraportada, a continuación las hojas internas y, por último, la portada.
- Para editar u documento, pueden incluirse hojas adicionales o retirarse algunas ya existentes situando el documento (con el peine abierto y cara arriba) sobre los dientes metálicos. A continuación, repita el procedimiento expuesto en el paso 5.
- Encontrará sugerencias y consejos adicionales en nuestro sitio Web: [www.gbceurope.com](http://www.gbceurope.com)

### Seguridad



La máquina incorpora una ranura de seguridad que puede utilizarse con las principales marcas de cables de seguridad, como por ejemplo Kensington Microsaver.

### 6. Mantenimiento

Asegúrese de vaciar periódicamente la bandeja de recortes. Esto evitará sobrecargar la máquina.

**C340, C366:**

Cuando la bandeja de recortes esté llena, verá el visor lleno de recortes. Antes de continuar encuadernando, vacíe el contenido de la bandeja.

**C450E, C366E:**

Cuando la bandeja de recortes esté llena, se encenderá un LED amarillo. Antes de continuar encuadernando, vacíe el contenido de la bandeja.

## Solución de problemas

- Esta máquina tiene un ciclo de funcionamiento recomendado de 5 operaciones por minuto durante un máximo de 30 minutos encendida / 30 minutos apagada.
- Está máquina tiene incorporado un dispositivo térmico de sobrecarga. En circunstancias extremas, el motor podría recalentarse, activándose el dispositivo de seguridad. Ello impedirá que la máquina pueda seguir trabajando hasta que se haya enfriado lo suficiente.
- El interruptor térmico de sobrecarga se restablecerá automáticamente transcurridos unos 15 minutos. A continuación, la máquina funcionará como si se hubiese producido una sobrecarga (véase el paso 4 siguiente).

comprobante de la fecha de compra. Las reparaciones o modificaciones realizadas por personas no autorizadas por ACCO Brands Europe anularán la garantía. Nuestro objetivo es asegurar que nuestros productos funcionan según las especificaciones indicadas. Esta garantía no afecta los derechos legales que tienen los consumidores en virtud de la legislación vigente aplicable que rige la venta de artículos.





## Especificações

	GBC C340 Comb Binder	GBC C450E Comb Binder	GBC C366 Comb Binder	GBC C366E Comb Binder
<b>Modo de utilização</b>	manual	eléctrico	manual	eléctrico
<b>Dimensão máx. de encadernação</b>	A4	A4	A4	A4
<b>Espaçamento entre furos</b>	Espaçamento EUA 9/6" / 14,28mm	Espaçamento EUA 9/6" / 14,28mm	Espaçamento EUA 9/6" / 14,28mm	Espaçamento EUA 9/6" / 14,28mm
<b>Número de perfuradores</b>	21	21	21	21
<b>Profundidade da margem</b>	fixo	fixo	variável	variável
<b>Papel para perfuração (80g/m<sup>2</sup>)</b>	máx. 25	máx. 25	máx. 30	máx. 30
<b>Perfuração de folhas plásticas em PVC (0,2mm)</b>	máx. 3	máx. 3	máx. 4	máx. 4
<b>Diâmetro máx. da espiral de plástico</b>	51 mm	51 mm	51 mm	51 mm
<b>Capacidade de encadernação</b>	450 folhas	450 folhas	450 folhas	450 folhas
<b>Peso líquido</b>	10,45 kg	15,6 kg	11,03 kg	17,1 kg
<b>Dimensões LxPxA</b>	440 x 450 x 200 mm	440 x 450 x 170 mm	480 x 450 x 200 mm	480 x 450 x 170 mm
<b>Tensão</b>	n/a	230V 50Hz AC	n/a	230V 50Hz AC

**CE** Os modelos C450E & C366E estão em conformidade com as normas EN60950 e da CE  
Os dados técnicos estão sujeitos a alterações sem aviso prévio

## Localização de peças e controlos

- 1 Separador de documentos
- 2 Tabuleiro de sobras (localizado na parte lateral da máquina)
- 3 Dentes de abertura da espiral
- 4 Disco de centralização do papel
- 5 Botão de perfuração eléctrica (apenas na C450E & C366E)
- 6 Manipulo de abertura da espiral
- 7 Botão Ligar/Desligar (apenas na C450E & C366E)
- 8 Ranhura de perfuração
- 9 Alavanca de perfuração (apenas na C340 & C366)
- 10 Selector de espiral (apenas na C366 & C366E)
- 11 Guia de iniciação rápida

## Observação especial

Agradecemos a sua escolha de uma encadernadora GBC. Empenhamo-nos em produzir encadernadoras de qualidade a um preço competitivo, com muitas características avançadas para poder obter sempre resultados excelentes. Antes de utilizar a sua máquina pela primeira vez, dedique uns minutos à leitura deste guia.

## Instruções de segurança



A SUA SEGURANÇA, BEM COMO A SEGURANÇA DOS OUTROS, É IMPORTANTE PARA A ACCO BRANDS EUROPE. MENSAGENS IMPORTANTES SOBRE SEGURANÇA ESTÃO PRESENTES NO SEU MANUAL DE OPERADOR E NO PRÓPRIO PRODUTO. LEIA ESSAS MENSAGENS CUIDADOSAMENTE. A SEGUINTE ADVERTÊNCIA ENCONTRA-SE NA PARTE DE BAIXO DO APARELHO.

- Para evitar sobrecarregar a sua máquina, consulte a guia de perfuração máxima localizada na parte da frente da sua máquina antes de iniciar a perfuração.
- Quando encadernar capas em PVC/PP, recomenda-se que a capa seja encadernada com papel em cada um dos lados.
- NÃO perfure objectos metálicos, como por exemplo agrafos ou cliques.
- Esvazie o tabuleiro de desperdícios com regularidade.
- Certifique-se de que a máquina é utilizada sobre uma superfície plana e estável.
- Nunca levante a máquina pela alavanca de perfuração. Utilize sempre as pegas localizadas no lado da máquina.
- A encadernadora não deve ser exposta a condições de temperatura e humidade que possam originar condensação. Temperatura ambiente máxima ~ 40° C.

## Instruções de segurança - C450E & C366E



- NÃO obstrua as entradas e saídas de ar.
- NÃO utilize a encadernadora se o cabo de alimentação (cabo eléctrico) estiver danificado.
- NÃO coloque o cabo de alimentação num local onde possa provocar a queda de alguém ou possa ser puxado. Certifique-se de que não entra em contacto com superfícies quentes tais como tubos ou radiadores. Certifique-se de que o cabo não é esmagado ou apertado.
- NÃO utilize um cabo de extensão a não ser que seja absolutamente necessário e, em tal caso, utilize um cabo com a corrente adequada (10 A ou superior).
- NÃO deixe a encadernadora ligada à alimentação eléctrica quando não estiver a ser utilizada.
- NÃO mergulhe a encadernadora em água ou outros líquidos. Tal acção resultará em CHOQUE ELÉCTRICO.
- NÃO tente desmontar a encadernadora. Consulte sempre uma pessoa devidamente qualificada.

## Desembalar e preparar

- A sua máquina está pronta para ser usada ao retirá-la da caixa. Deve guardar as embalagens caso precise de devolver a máquina para reparação.
- O mecanismo de perfuração está revestido com uma película protectora de lubrificante que deixará marcas no seu papel. Remova-a perfurando folhas de papel de rascunho até que estejam limpas, antes de começar a encadernar.

## Desembalar e preparar - C450E & C366E

- Ligue a encadernadora à alimentação eléctrica com o cabo de alimentação fornecido.
- Ligue a máquina utilizando o botão Ligar/Desligar (ON/OFF), localizado na parte de trás da máquina junto à tomada de entrada de corrente.
- Aguarde enquanto a encadernadora executa um procedimento de verificação automático; ambos os LED acendem.
- Quando o procedimento terminar, o LED verde permanecerá ligado (ON).
- A encadernadora está pronta para ser utilizada.



**AVISO: Este aparelho DEVE estar ligado à terra. Em caso de dúvida, consulte um electricista qualificado.**

## Opções de Manutenção

- Se deseja aumentar o período de garantia para além do período referido pelos fabricantes, queira consultar o seu revendedor da ACCO Brands Europe para se informar sobre as opções disponíveis.

## Instruções de encadernação com espiral de plástico

Cada passo está relacionado com o desdobrável de ilustrações apresentado na parte da frente deste manual.

**C366 & C366E:** Abra o guia de arranque rápido, localizado na parte da frente da máquina, para referência.

### 1. Ajustar a espiral

- 1 Levante a tampa e coloque a alavanca de perfuração na posição vertical.
- 2 Coloque todo o documento de modo a que este fique apoiado na tampa.
- 3 Verifique o tamanho da espiral (mm) utilizando a guia de espessura do papel.

**C366 & C366E:**

- 4 Meça a espiral utilizando a guia de tamanho da espiral de plástico.
- 5 Rode o selector de espiral (localizado no lado da máquina) até o número coincidir com o tamanho da espiral (6 - 25+ mm).
- 6 Assim, a máquina evitará automaticamente que a sua espiral abra demasiado e ajustará a profundidade da margem.

### 2. Separação de papel

- 1 Para lidar com documentos de grandes dimensões, utilize o separador de documentos.
- 2 Introduza o separador no documento.
- 3 Levante o separador de modo a revelar a primeira resma de papel pronta para ser perfurada com facilidade.

### 3. Ajustar o formato do papel

- 1 Em máquinas manuais, certifique-se sempre de que a alavanca de perfuração está na posição vertical antes de centrar o papel.
- 2 Introduza a primeira resma de papel na ranhura de perfuração.
- 3 Centre o papel utilizando o disco localizado na parte da frente da máquina.

**C366 & C366E - Ajustar a máquina para o formato A5:**

- 4 Ajuste a máquina deslizando o interruptor localizado na parte da frente da máquina da posição A4 para A5.

### 4. Perfuração de papel

**Para perfuração manual:** Baixe a alavanca até o papel ser perfurado e segure a máquina ao colocar a alavanca na posição vertical.

**Para perfuração eléctrica (apenas C450E & C366E):** Prima o "botão de perfuração" localizado no painel do lado direito da máquina.

**Nota:** Se a máquina estiver sobrecarregada e não conseguir concluir o ciclo de perfuração, o LED vermelho acender-se-á. Prima o "botão de perfuração" para cancelar o LED vermelho. Se isto não resultar, contacte a linha de assistência técnica.

### 5. Encadernação com espiral de plástico

- 1 Coloque a espiral de plástico sobre os dentes metálicos com o lado aberto voltado para cima.
- 2 Para abrir a espiral, rode o manípulo de abertura da espiral (localizado no lado da máquina).
- 3 Perfure e depois introduza cada resma de papel na espiral aberta até todo o documento ter sido introduzido.
- 4 Para fechar o pente, rode o manípulo de abertura da espiral na direcção inversa e levante o documento encadernado dos dentes metálicos.

**Sugestões de encadernação:**

- Introduza a contracapa na espiral aberta em primeiro lugar, seguida pelas folhas interiores e a capa.
- Para alterar o documento, pode incluir ou remover folhas adicionais colocando o documento (espiral com o lado aberto para cima) sobre os dentes metálicos e seguindo de novo as instruções do passo 5.
- Para mais conselhos e sugestões, visite o nosso website: [www.gbceurope.com](http://www.gbceurope.com)

### Segurança



A máquina possui uma ranhura de segurança para utilização com cabos de segurança das principais marcas. Por ex. Kensington Microsaver.

### 6. Manutenção

Certifique-se que o tabuleiro de sobras é esvaziado regularmente. Isto pode evitar a sobrecarga da sua máquina.

**C340, C366:**

Quando a bandeja de sobras estiver cheia, verá a janela de limpeza cheia de sobras de papel. Esvazie o conteúdo do tabuleiro para continuar a encadernar.

**C450E, C366E:**

Quando o tabuleiro de sobras estiver cheio, acender-se-á um LED amarelo. Esvazie o conteúdo do tabuleiro para continuar a encadernar.

### Resolução de problemas

- Esta máquina possui um ciclo de funcionamento recomendado de 5 operações por minuto, até um máximo de 30 minutos ligado / 30 minutos desligado.
- Esta máquina está equipada com uma função de segurança contra sobrecarga térmica. Em situações extremas, o motor pode sobreaquecer activando assim a função de segurança. Esta função impede a perfuração até a máquina arrefecer o suficiente.
- O interruptor de sobrecarga térmica é repostado automaticamente passados cerca de 15 minutos. A máquina funcionará como se tivesse sido sobrecarregada (ver passo 4 abaixo).

### Garantia

Este produto está garantido por 2 anos a contar da sua data de compra, em condições de uso normal. No período de garantia a ACCO Brands Europe efectuará a reparação ou substituição gratuita de uma máquina defeituosa, segundo o seu critério exclusivo. Os defeitos resultantes de má utilização ou utilização imprópria não estão abrangidos por esta garantia. É necessária a apresentação de prova de

compra. As reparações ou alterações efectuadas por pessoas não autorizadas pela ACCO Brands Europe anularão esta garantia. Estamos empenhados em assegurar que o desempenho dos nossos produtos está de acordo com as especificações indicadas. Esta garantia não afecta os direitos legais dos consumidores ao abrigo da legislação nacional aplicável que regula a venda de mercadorias.

Registe este produto on-line em [www.accoeurope.com](http://www.accoeurope.com)



## Teknik Özellikler

	GBC C340 Comb Binder	GBC C450E Comb Binder	GBC C366 Comb Binder	GBC C366E Comb Binder
Çalışma modu	manüel	elektrikli	manüel	elektrikli
Maks. cilt boyutu	A4	A4	A4	A4
Delik aralığı	US Aralık 9/6" / 14.28mm	US Aralık 9/6" / 14.28mm	US Aralık 9/6" / 14.28mm	US Aralık 9/6" / 14.28mm
Delik yuvası sayısı	21	21	21	21
Kenar boşluğu derinliği	sabit	sabit	değişken	değişken
Delikli kağıt (80gsm)	maks. 25	maks. 25	maks. 30	maks. 30
Delikli PVC plastik folyo (0,2 mm)	maks. 3	maks. 3	maks. 4	maks. 4
Maks. tarak çapı	51mm	51mm	51mm	51mm
Cilt kapasitesi	450 sayfa	450 sayfa	450 sayfa	450 sayfa
Net ağırlık	10,45kg	15,6kg	11,03kg	17,1kg
Boyutlar GxDxY	440x450x200mm	440x450x170mm	480x450x200mm	480x450x170mm
Voltaaj	n/a	230V 50Hz AC	n/a	230V 50Hz AC

CE C450E & C366E, EN60950 ve CE Standartlarına göre onaylanmıştır  
Teknik veriler haber verilmeksizin değiştirilebilir

## Parçaların ve kontrollerin yerleri

- 1 Belge ayırıcı
- 2 Kırpma tepsisi (makinenin yan tarafında bulunur)
- 3 Metal dişler
- 4 Kağıt ortalama düğmesi
- 5 Elektrikli delme düğmesi (sadece C450E & C366E)
- 6 Tarak açma düğmesi
- 7 Açma/Kapama anahtarı (sadece C450E & C366E)
- 8 Delme yuvası
- 9 Delme kolu (sadece C340 & C366)
- 10 Tarak seçici (sadece C366 & C366E)
- 11 Çabuk başlama kılavuzu

## Özel not

GBC Ciltleme Makinesini seçtiğiniz için teşekkür ederiz. Amacımız, her defasında mükemmel sonuçlar elde etmenizi sağlayan gelişkin özelliklere sahip, uygun fiyatlı ve kaliteli ciltleme makineleri üretmektir. Makinenizi ilk kez kullanmadan önce, lütfen bu kılavuzu okumak için birkaç dakika ayırın. Bu sayede standart belgeleri kolayca ciltlemeniz mümkün olacaktır.

## Güvenlik Talimatları



SİZİN VE BAŞKALARININ GÜVENLİĞİ ACCO BRANDS EUROPE İÇİN ÖNEMLİDİR. BU KULLANIM KILAVUZUNDA VE ÜRÜNÜN ÜSTÜNDE ÖNEMLİ GÜVENLİK BİLGİLERİ BULUNMAKTADIR. BU BİLGİLERİ DİKKATLE OKUYUN.

- Makinenize aşırı yüklenmekten kaçınmak için, delmeden önce makinenizin ön tarafında yer alan en yüksek delme kılavuzunu referans alın.
- PVC/PP kapaklarını delerken, kapağın iki tarafında da bir miktar kağıt bulunur halde delmenizi öneriyoruz.
- Zımba veya ataş gibi metal nesnelere DELMEYİN.
- Lütfen düzenli olarak atık tepsisini boşaltın.
- Makinenin düz, sağlam bir yüzeyde çalışmasını sağlayın.
- Makineyi hiçbir zaman delme kolundan tutup kaldırmayın. Her zaman makinenin yanında bulunan kulpları kullanın.
- Cilt makinesi, buğulanmaya neden olabilecek sıcak veya nemli ortamlarda bırakılmamalıdır. Maksimum ortam sıcaklığı ~ 40° C

## Güvenlik Talimatları - C450E & C366E



- Havalandırma giriş ve çıkışlarını ENGELLEMEYİN.
- Güç kablosu (şebeke elektriği kablosu) hasarıyla ciltleme makinesini KULLANMAYIN .
- Güç kablosunu basılacak veya zorlanacak yerlere KOYMAYIN. Boru veya radyatör gibi sıcak yüzeylerle temas etmemesini sağlayın. Kablonun ezilmediğinden veya sıkışmadığından emin olun.
- Kesinlikle gerekmedikçe uzatma kordonu KULLANMAYIN ve yalnızca uygun bir akım hızında (10A veya daha yüksek) kullanın.
- Kullanılmadığında ciltleme makinesini güç kaynağına bağlı BIRAKMAYIN.
- Ciltleme makinesini suya veya başka bir sıvıya DALDIRMAYIN. Böyle bir hareket ELEKTRİK ÇARPMASINA neden olabilir.
- Ciltleme makinesini sökmeye ÇALIŞMAYIN. Her zaman eğitimli bir çalışana başvurun.

## Paketten çıkarma ve kurma

- Makineniz paketinden çıkarıldığında kullanıma hazırdır. Makinenin onarım için geri gönderilmesi gereken durumlar için paketi saklayın.
- Delme mekanizması kağıt iz bırakan koruyucu bir yağ tabakasıyla kaplıdır. Ciltleme işleminden önce hurda kağıt delerek bu tabakanın ciltleyeceğinizi kağıtlarda iz bırakmasını önleyin.

## Paketten çıkarma ve kurma - C450E & C366E

- Ciltleme makinesini verilen güç kablosuyla güç kaynağına bağlayın.
- Güç giriş yuvası tarafında, ciltleme makinesinin arkasında yer alan AÇMA/KAPAMA anahtarını kullanarak AÇIN.
- Ciltleme makinesi otomatik kontrol prosedüründen geçerken her iki LED de yanıp sönmeye kadar bekleyin.
- Tamamlandığında yeşil LED AÇIK kalır.
- Ciltleme makinesi artık çalışmaya hazırdır.



**UYARI: Bu aygıt TOPRAKLANMALIDIR.**  
Emin değilseniz bir elektrikçiyle görüşün.

## Bakım Seçenekleri

- Garantiyi, üreticinin belirlediği garanti süresinden daha uzun süre geçerli olacak şekilde uzatmak için, lütfen bölgenizdeki ACCO Brands Europe satıcısına başvurun.



## Tarak cilt talimatları

Her adım bu kılavuzun kapağında yer alan çizimlerle ilişkilidir.

**C366 & C366E:** Referans için lütfen makinenin ön tarafında yer alan hızlı başlatma kılavuzunu açın.

### 1. Tarağı ayarlama

- 1 Kapak ve delme kolunu kalkık konuma getirin.
- 2 Kapakta duracak biçimde tüm belgeyi yerleştirin.
- 3 Kağıt kalınlığı kılavuzunu kullanarak gerekli tarak boyutunu (mm) kontrol edin.

**C366 & C366E:**

- 4 Tarak boyutu kılavuzunu kullanarak tarağınızı ölçün.
- 5 Tarak seçiciyi (makinenin yanında yer alır) tarak boyutunuzla (6 - 25+ mm) eşleşene kadar döndürün.
- 6 Makine artık otomatik olarak tarağınızın aşırı açılmasını engelleyip kenar boşluğu derinliğini ayarlayacaktır.

### 2. Kağıt sıralama

- 1 Büyük belgeleri yönetmek için belge ayırıcıyı kullanın.
- 2 Ayırıcıyı belgeye bastırın.
- 3 İlk kağıt yığınının kolayca delinmek üzere hazır olmasını sağlamak için ayırıcıyı yukarı doğru kaldırın.

### 3. Kağıt boyutunu ayarlama

- 1 Manüel makinelerde kağıdı ortalamadan önce delme kolunun her zaman dik konumda olmasını sa layın.
- 2 Delme yuvasına ilk kağıt yığınızı yerleştirin.
- 3 Makinenin ön tarafındaki kadranı kullanarak kağıdı ortalayın.

**C366 & C366E - Makinenizi A5 için ayarlama:**

- 4 Makinenin ön tarafında yer alan anahtar A4'ten A5'e kaydırarak makineyi ayarlayın.

### 4. Kağıt delme

**Manüel delme için:** Kağıt delinene kadar yukarıda duran kolu indirin ve kolu yukarı kaldırırken makineyi destekleyin.

**Elektrikli delme için (yalnızca C450E & C366E):** Makinenin sağ panelinde yer alan 'delme düğmesine' basın.

**Not:** Makine aşırı yüklenmiş ve delme devrini tamamlayamıyorsa kırmızı LED yanacaktır. Kırmızı LED'i iptal etmek için 'delme düğmesine' basın. Bu işe yaramazsa servis yardım hattını arayın.

## Garanti

Bu makinenin işleyişi, normal şekilde kullanılmasını kaydıyla, satın alındığı tarihten itibaren 2 yıl süreyle garantilidir. Garanti süresi içinde ACCO Brands Europe, kendi takdirine göre arızalı makineyi ücretsiz olarak tamir edecek veya değiştirecektir. Kullanma hatalarından veya makinenin amacı dışında kullanılmasından kaynaklanan arızalar garanti kapsamında değildir. Garantiden yararlanabilmek

Bu ürünü [www.accoeuropa.com](http://www.accoeuropa.com) adresinde online olarak kaydettirin.

### 5. Tarak cilt

- 1 Plastik tarağı açık kenarı yukarı bakacak biçimde metal dişlere yerleştirin.
- 2 Tarağı açmak için, tarak açma düğmesini (makinenin yanında yer alır) döndürün.
- 3 Delin ve ardından da tüm belge yerleşinceye kadar açık tarağa kağıtları yerleştirin.
- 4 Tarağı kapatmak için tarak açma düğmesini geri alıp ciltlenen belgeleri metal dişlerden kaldırın.

**Ciltleme ipuçları:**

- Açık tarağa önce arka kapağı, ardından da iç sayfaları ve ön kapağı yerleştirin.
- Belgenizi düzenlemek için, belgenizi (tarağın açık tarafı yukarı bakacak biçimde) metal dişlere yerleştirip5. adımdaki talimatları uygulayın.
- Daha fazla öneri ve ipucu için lütfen web sitemizi ziyaret edin: [www.gbceurope.com](http://www.gbceurope.com)

### Güvenlik



Kensington Microsaver gibi güvenlikte önde gelen markalar kullanılarak bir güvenlik yuvası konulmuştur.

### 6. Bakım

Lütfen kırpm tepsisinin düzenli olarak boşaltılmasını sağlayın. Böylece makineniz aşırı yükten korunur.

**C340, C366:**

Kırpm tepsisi dolduğunda saydam pencerenin kırıklıkla dolu olduğunu görürsünüz. Ciltlemeye devam etmek için tepsiyi boşaltın.

**C450E, C366E:**

Kırpm tepsisi dolduğunda sarı LED yanar. Ciltlemeye devam etmek için tepsiyi boşaltın.

### Sorun giderme

- Bu makinede önerilen kapasite dakikada 5 devirdir; en çok 30 dakika açık / 30 dakika kapalı kalması gerekir.
- Bu makinede aşırı ısı güvenlik özelliği bulunmaktadır. Çok özel koşullarda, motor güvenlik özelliğini etkinleştirecek kadar aşırı ısınabilir. Bu özellik yeterli kadar soğuyana kadar makinenin delme işlemini engeller.
- Aşırı ısınma anahtarı yaklaşık 15 dakika sonunda otomatik olarak sıfırlanır. Ardından makine aşırı yüklenmiş gibi çalışacaktır (aşağıdaki 4. adıma bakın).

için satın alma tarihinin kanıtlanması gerekmektedir. ACCO Brands Europe tarafından yetki verilmiş kişilere yapılacak onarımlar ya da değişiklikler garantiyi geçersiz kılacaktır. Amacımız ürünlerimizin belirtilen teknik özelliklere göre performans göstermesini sağlamaktır. Bu garanti, tüketicinin satılan mallara ilişkin ulusal mevzuat uyarınca sahip olduğu yasal hakları etkilemez.



## Προδιαγραφές

	GBC C340 Comb Binder	GBC C450E Comb Binder	GBC C366 Comb Binder	GBC C366E Comb Binder
Λειτουργία	χειροκίνητη	ηλεκτρική	χειροκίνητη	ηλεκτρική
Μέγ. διαστάσεις βιβλιοδεσίας	A4	A4	A4	A4
Μέγεθος πών	US Pitch 9/6" / 14,28mm	US Pitch 9/6" / 14,28mm	US Pitch 9/6" / 14,28mm	US Pitch 9/6" / 14,28mm
Αριθμός υποδοχών διάτρησης	21	21	21	21
Περιθώριο	ταθερό	ταθερό	ποικίλλει	ποικίλλει
Διάτρηση χαρτιού (80 gsm)	Μέγ. 25	Μέγ. 25	Μέγ. 30	Μέγ. 30
Διάτρηση πλαστικών φύλλων PVC (0,2 mm)	Μέγ. 3	Μέγ. 3	Μέγ. 4	Μέγ. 4
Μέγ. διάμ. πλαστ. σπιδάλ	51mm	51mm	51mm	51mm
Δυνατότητα συρραφής	450 σελίδες	450 σελίδες	450 σελίδες	450 σελίδες
Καθαρό βάρος	10,45kg	15,6kg	11,03kg	17,1kg
Διαστάσεις ΠκΒxΥ	440x450x200mm	440x450x170mm	480x450x200mm	480x450x170mm
Τάση ρεύματος	n/a	230V 50Hz AC	n/a	230V 50Hz AC

**CE** Τα μοντέλα C450E & C366E είναι εγκεκριμένα σύμφωνα με τα πρότυπα EN60950 και CE  
Τα τεχνικά στοιχεία υπόκεινται σε αλλαγές χωρίς ειδοποίηση.

## Θέσεις εξαρτημάτων και διακοπών

- 1 Εξάρτημα διαχωρισμού εγγράφου
- 2 Δίσκος συλλογής απορριμμάτων (βρίσκεται στο πλάι της μηχανής)
- 3 Οδόντωση ανοίγματος πλαστικού σπιδάλ
- 4 Περισταφικό ρυθμιστικό κεντραρισματος χαρτιού
- 5 Κομπι ηλεκτρικής διάτρησης (μόνο για το μοντέλο C450E & C366E)
- 6 Μοχλός ανοίγματος πλαστικού σπιδάλ
- 7 Διακόπτης ενεργοποίησης/ απενεργοποίησης (on/off), (μόνο για το μοντέλο C450E & C366E)
- 8 Υποδοχή διάτρησης
- 9 Λαβή διάτρησης (μόνο για το μοντέλο C340 & C366)
- 10 Επιλογέας πλαστικού σπιδάλ (μόνο για το μοντέλο C366 & C366E)
- 11 Οδηγός γρήγορης εκκίνησης

## Ειδική ανακοίνωση

Σας ευχαριστούμε που επιλέξατε την μηχανή βιβλιοδεσίας GBC. Στόχος μας είναι να παράγουμε μηχανές βιβλιοδεσίας ποιότητας, σε προσιτή τιμή, με πολλά χαρακτηριστικά προχωρημένης τεχνολογίας που να σας βοηθούν να επιτυγχάνετε εξαιρετικά αποτελέσματα, κάθε φορά που τις χρησιμοποιείτε. Πριν χρησιμοποιήσετε την μηχανή σας για πρώτη φορά, παρακαλούμε να διαβάσετε προσεκτικά τον οδηγό.

## Οδηγίες ασφάλειας



Η ACCO BRANDS EUROPE ΘΕΩΡΕΙ ΣΗΜΑΝΤΙΚΗ ΤΗ ΔΙΚΗ ΣΑΣ ΑΣΦΑΛΕΙΑ ΚΑΘΩΣ ΚΑΙ ΤΗΝ ΑΣΦΑΛΕΙΑ ΤΡΙΤΩΝ. ΣΤΙΣ ΟΔΗΓΙΕΣ ΑΣΦΑΛΕΙΑΣ ΟΠΩΣ ΚΑΙ ΠΑΝΩ ΣΤΗΝ ΙΔΙΑ ΤΗ ΜΗΧΑΝΗ ΘΑ ΒΡΕΙΤΕ ΣΗΜΑΝΤΙΚΑ ΜΗΝΥΜΑΤΑ ΑΣΦΑΛΕΙΑΣ. ΔΙΑΒΑΖΕΤΕ ΤΑ ΜΗΝΥΜΑΤΑ ΜΕ ΠΡΟΣΟΧΗ.

- Προκειμένου να α οφύγετε την το οθέτηση μεγάλου ογκου χαρτιου στο μηχανημα, ανατρεξε στον οδηγό μέγιστου ογκου διάτρησης που υπάρχει στην πρόσωση.
- Όταν τρυπάτε εξώφυλλο από PVC/PP, σας συνιστούμε να τοποθετείτε δύο φύλλα χαρτί εκατέρωθεν του εξωφύλλου και μετά να το τρυπάτε.
- ΜΗΝ τρυπάτε μεταλλικά αντικείμενα, όπως συνισματικά ή συνδέτηρες.
- Να αδειάζετε τακτικά τη θήκη απορριμμάτων.
- Το μηχανημα θα πρέπει να λειτουργεί σε επίπεδη, σταθερή επιφάνεια.
- Ποτέ μην ανασκόνετε το μηχανημα κρατώντας το από τη λαβή διάτρησης. Να χρησιμοποιείτε πάντα τις λαβές στο πλάι του.
- Το μηχανημα βιβλιοδεσίας δεν πρέπει να εκτίθεται σε συνθήκες θερμοκρασίας/ υγρασίας που θα μπορούσαν να δημιουργήσουν συμπίκνωση υδρατμών. Μέγιστη θερμοκρασία περιβάλλοντος 40° C

## Οδηγίες ασφάλειας - C450E & C366E



- ΜΗΝ αποκλείετε τις εισόδους και τις εξόδους αέρα.
- ΜΗΝ χρησιμοποιείτε το μηχανημα βιβλιοδεσίας εάν το καλώδιο ρεύματος έχει φθαρεί.
- ΜΗΝ τοποθετείτε το καλώδιο ρεύματος σε σημεία όπου μπορεί κάποιος να σκοντάψει επάνω του ή να το τραβήξει. Βεβαιωθείτε ότι δεν ακουμπά σε θερμές επιφάνειες, όπως σωλήνες ή καλοριφέρ. Το καλώδιο δεν πρέπει να συνστρέφεται ή να διπλώνει.
- ΜΗΝ χρησιμοποιείτε μπαλαντέζα, παρά μόνον εάν είναι απολύτως απαραίτητη και τότε να χρησιμοποιείτε μπαλαντέζα κατάλληλης ονομαστικής έντασης (10 Α ή υψηλότερης).
- ΜΗΝ αφήνετε το μηχανημα βιβλιοδεσίας συνδεδεμένο στην πρίζα ρεύματος όταν δεν χρησιμοποιείται.
- ΜΗΝ βυθίζετε το μηχανημα βιβλιοδεσίας σε νερό ή άλλα υγρά. Κάτι τέτοιο θα προκαλέσει ΗΛΕΚΤΡΟΠΛΗΞΙΑ.
- ΜΗΝ επιχειρήσετε να αποσυναρμολογήσετε το μηχανημα βιβλιοδεσίας. Να συμβουλευέστε πάντοτε ειδικευμένο τεχνικό.

## Αποσυσκευασία και εγκατάσταση

- Το μηχανημα σας είναι έτοιμο για χρήση. Φυλάξτε τη συσκευασία για την περίπτωση που θα χρειαστεί να το στείλετε για επισκευή.
- Ο μηχανισμός διάτρησης διαθέτει ένα προστατευτικό στρώμα λπαντικού, που θα κάνει σημάδια στο χαρτί. Καθαρίστε τον κάνονα μερικές διατρήσεις σε άχρηστο χαρτί πριν από την πρώτη βιβλιοδεσία.

## Α συσκευασία και εγκατάσταση - C450E & C366E

- Συνδέστε το μηχανημα βιβλιοδεσίας στην πρίζα ρεύματος με το καλώδιο ρεύματος που παρέχεται.
- Ανάψτε το μηχανημα (ON) με το διακόπτη λειτουργίας (ON/OFF) που βρίσκεται στο πίσω μέρος, πλάι στην υποδοχή του ρεύματος.
- Περιμένετε ενόσω το μηχανημα εκτελεί μια αυτόματη διαδικασία ελέγχου. Και οι δύο ενδεικτικές λυχνίες LED ανάβουν.
- Όταν η διαδικασία ολοκληρωθεί, η πράσινη λυχνία θα μείνει αναμμένη.
- Το μηχανημα βιβλιοδεσίας είναι έτοιμο για λειτουργία.



**ΠΡΟΕΙΔΟΠΟΙΗΣΗ:** Η συσκευή ΠΡΕΠΕΙ να γειώνεται. Αν έχετε αμφιβολίες, συμβουλευτείτε τεχνικό.

## Επιλογές συντήρησης

- Εάν επιθυμείτε να επεκτείνετε την κάλυψη της εγγύησης πέρα από την περίοδο που ορίζει ο κατασκευαστής, παρακαλώ συμβουλευτείτε τον τοπικό επαναπωλητή της ACCO Brands Europe για τις διαθέσιμες επιλογές.

## Οδηγίες για βιβλιοδεσία σπιδάλ

Κάθε βήμα αντιστοιχεί στις εικόνες που εμφανίζονται στο εμπρός μέρος αυτού του εγχειριδίου.

**C366 & C366E:** Ανατρέξτε στις οδηγίες γρήγορης εκκίνησης που υπάρχουν στην πρόσοψη του μηχανήματος, για αναφορά.

### 1. Τοποθέτηση των σπιδάλ

- 1 Σηκώστε το καπάκι και τη λαβή διάτρησης σε όρθια θέση.
- 2 Τοποθετήστε όλο το έγγραφο, έτσι ώστε να ακουμπά στο καπάκι.
- 3 Ελέγξτε το μέγεθος του σπιδάλ (mm) που χρειάζεται, χρησιμοποιώντας τον οδηγό πάχους χαρτιού.

**C366 & C366E:**

- 4 Μετρήστε το σπιδάλ σας, με τον οδηγό μεγέθους σπιδάλ.
- 5 Περιστρέψτε τον επιλογέα σπιδάλ (στο εσωτερικό του μηχανήματος) ώστε ο αριθμός να αντιστοιχεί με το μέγεθος του δικού σας σπιδάλ (6 - 25+ mm).
- 6 Τώρα το μηχανήμα δεν θα ανοίξει υπερβολικά το σπιδάλ σας και θα προσαρμόσει αυτόματα το περιθώριο.

### 2. Τακτοποίηση του χαρτιού

- 1 Για να διαχειριστείτε μεγάλα έγγραφα, χρησιμοποιήστε το εξάρτημα διαχωρισμού εγγράφων.
- 2 Πέστε το εξάρτημα διαχωρισμού μέσα στο έγγραφο.
- 3 Ανασηκώστε το εξάρτημα διαχωρισμού για να αποκαλύψετε την πρώτη στοίβα χαρτιού, έτοιμη για εύκολη διάτρηση.

### 3. Ρύθμιση διαστάσεων χαρτιού

- 1 Στα χειροκίνητα μηχανήματα, προτού κεντράρετε το χαρτί, φροντίστε να είναι ανασηκωμένη η λαβή διάτρησης.
- 2 Τοποθετήστε την πρώτη στοίβα χαρτιού στην υποδοχή διάτρησης.
- 3 Κεντράρετε το χαρτί, χρησιμοποιώντας το περιστροφικό ρυθμιστικό που υπάρχει στην πρόσοψη του μηχανήματος.

**C366 & C366E - Ρύθμιση του μηχανήματος για χαρτί μεγέθους A5:**

- 4 Ρυθμίστε το μηχανήμα στρέφοντας το διακόπτη που βρίσκεται στην πρόσοψη του μηχανήματος από το A4 στο A5.

### 4. Διάτρηση χαρτιού

**Για χειροκίνητη διάτρηση:** Χαμηλώστε την ανασηκωμένη λαβή ωστόσο να τρυπηθεί το χαρτί και στηρίξτε το μηχανήμα όταν σηκώνετε τη λαβή στην όρθια θέση.

**Για ηλεκτρική διάτρηση (μόνον για τα μοντέλα C450E & C366E):** Πατήστε το κουμπί διάτρησης που βρίσκεται στο δεξί πλάι του μηχανήματος.

**Σημείωση:** Εάν το μηχανήμα είναι υπερφορτωμένο και δεν κατορθώσει να ολοκληρώσει τη διάτρηση, θα ανάψει η κόκκινη λυχνία LED. Πατήστε το κουμπί διάτρησης για να σβήσει η κόκκινη λυχνία LED. Αν αυτό δεν λειτουργήσει επικοινωνήστε με τη γραμμή βοήθειας.

### Εγγύηση

Η λειτουργία της μηχανής είναι εγγυημένη για δυο χρόνια από την ημερομηνία αγοράς της, υπό τον όρο ότι υποβάλλεται σε συνηθισμένη χρήση. Εντός της περιόδου της εγγύησης, η ACCO Brands Europe, κατά τη διακριτική της ευχέρεια, είτε θα επισκευάσει είτε θα αντικαταστήσει δωρεάν την ελαττωματική μηχανή. Η εγγύηση δεν καλύπτει ελαττώματα που οφείλονται σε καταχρηστική χρήση ή σε χρήση για ακατάλληλο σκοπό. Απαιτείται απόδειξη της ημερομηνίας

Για καταχώριση της μηχανής επισκεφθείτε τον ιστότοπο [www.accoeuropa.com](http://www.accoeuropa.com)

### 5. Βιβλιοδεσία σπιδάλ

- 1 Τοποθετήστε το πλαστικό σπιδάλ με το ανοιχτό άκρο προς τα επάνω στη μεταλλική οδόντωση.
- 2 Για να ανοίξετε το σπιδάλ, περιστρέψτε το μοχλό ανοίγματος του σπιδάλ (στο πλάι του μηχανήματος).
- 3 Τρυπήστε και, έπειτα, τοποθετήστε κάθε στοίβα χαρτιού στο ανοιχτό σπιδάλ, ωστόσο τοποθετήστε ολόκληρο το έγγραφο.
- 4 Για να κλείσετε το σπιδάλ, περιστρέψτε αντίστροφα το μοχλό ανοίγματος του σπιδάλ και ανασηκώστε το δεμένο έγγραφο από την οδόντωση.

**Συμβουλές για τη βιβλιοδεσία:**

- Τοποθετήστε στο ανοιχτό σπιδάλ πρώτα το υποθήφαλλο, έπειτα τις εσωτερικές σελίδες και τέλος το εξώφυλλο.
- Για να κάνετε αλλαγές στο έγγραφο, μπορείτε να προσθέσετε ή να αφαιρέσετε σελίδες το θοβώντας το έγγραφό σας (με την ανοιχτή πλευρά του σπιδάλ προς τα επάνω) στη μεταλλική οδόντωση και ακολουθήστε τις οδηγίες του βήματος 5, παραπάνω.
- Για περισσότερες συμβουλές και οδηγίες επισκεφθείτε την ιστοσελίδα μας: [www.gbceurope.com](http://www.gbceurope.com)

### Ασφάλεια



Έχει τοποθετηθεί υποδοχή ασφαλείας για χρήση με τις μεγαλύτερες μάρκες μάντων ασφαλείας, π.χ. Kensington Microsaver.

### 6. Συντήρηση

Φροντίστε να αδειάζετε τακτικά το δίσκο συλλογής απορριμμάτων. Έτσι αποφεύετε την υπερφόρτωση του μηχανήματος.

**C340, C366:**

Όταν ο δίσκος των απορριμμάτων είναι πλήρης, το παράθυρό του φαίνεται πλήρες. Αδειάστε το περιεχόμενο για να συνεχίσετε τη βιβλιοδεσία.

**C450E, C366E:**

Όταν ο δίσκος απορριμμάτων είναι πλήρης, ανάβει μια κίτρινη λυχνία LED. Αδειάστε το περιεχόμενο για να συνεχίσετε τη βιβλιοδεσία.

### Αντιμετώπιση προβλημάτων

- Ο συνιστώμενος κύκλος λειτουργίας του μηχανήματος είναι 5 λειτουργίες το λεπτό, έως 30 λεπτά σε λειτουργία και 30 εκτός.
- Το μηχανήμα διαθέτει ασφάλεια θερμικής υπερφόρτωσης. Σε ακραίες συνθήκες, το μοτέρ ενδέχεται να υπερθερμανθεί, οπότε θα ενεργοποιηθεί η ασφάλεια. Η ασφάλεια δεν επιτρέπει στο μηχανήμα να κάνει διάτρηση έως ότου ψυχθεί επαρκώς.
- Η ασφάλεια θερμικής υπερφόρτωσης θα επανέλθει αυτόματα, μετά από περίπου 15 λεπτά. Στη συνέχεια, το μηχανήμα θα λειτουργεί σαν να είναι υπερφορτωμένο (βλ. βήμα 4, παρακάτω).

αγοράς. Επισκευές ή τροποποιήσεις που γίνονται από άτομα που δεν είναι εξουσιοδοτημένα από την ACCO Brands Europe ακυρώνουν την εγγύηση. Σκοπός μας είναι να εξασφαλίσουμε ότι τα προϊόντα μας έχουν επιδόσεις σύμφωνες με τις αναφερόμενες προδιαγραφές. Η παρούσα εγγύηση δεν επηρεάζει τα κατά το νόμο δικαιώματα τα οποία οι καταναλωτές έχουν σύμφωνα με την ισχύουσα νομοθεσία στη χώρα τους που αφορά την πώληση αγαθών.



## Specifikationer

	GBC C340 Comb Binder	GBC C450E Comb Binder	GBC C366 Comb Binder	GBC C366E Comb Binder
Driftstilstand	manuel	elektrisk	manuel	elektrisk
Maks. indbindingsstørrelse	A4	A4	A4	A4
Hulafstand	Amerikansk afstand 9/6" / 14,28 mm	Amerikansk afstand 9/6" / 14,28 mm	Amerikansk afstand 9/6" / 14,28 mm	Amerikansk afstand 9/6" / 14,28 mm
Antal stanseåbninger	21	21	21	21
Margendybde	fast	fast	varierende	varierende
Stansning af papir (80 gsm)	maks. 25	maks. 25	maks. 30	maks. 30
Stansning af PVC-plastfolie (0,2 mm)	maks. 3	maks. 3	maks. 4	maks. 4
Maks. spiraldiameter	51mm	51mm	51mm	51mm
Indbindingskapacitet	450 ark	450 ark	450 ark	450 ark
Nettovægt	10,45kg	15,6kg	11,03kg	17,1kg
Mål BxDxH	440x450x200mm	440x450x170mm	480x450x200mm	480x450x170mm
Spænding	n/a	230 V 50 Hz selstrøm	n/a	230 V 50 Hz selstrøm

**CE** C450E & C366E er godkendt til EN60950 og CE-standarder.  
Tekniske data kan ændres uden varsel.

## Placering af dele og knapper

- 1 Dokumentseparator
- 2 Bakke til stanseaffald (placeret på siden af maskinen)
- 3 Spiralens åbningstænder
- 4 Papircenteringsskive
- 5 Knap til elektrisk stansning (kun C450E & C366E)
- 6 Spiralens åbningsknap
- 7 Tænd/sluk-knap (kun C450E & C366E)
- 8 Stanseåbning
- 9 Stansehåndtag (kun C340 & C366)
- 10 Spiralvælger (kun C366 & C366E)
- 11 Introduktionsvejledning

## Særlig bemærkning

Tak, fordi du har valgt en GBC-indbindingsmaskine. Det er vores mål at producere indbindingsmaskiner af høj kvalitet til en overkommelig pris og med mange avancerede funktioner, som giver dig mulighed for at opnå et fremragende resultat hver gang. Inden du bruger maskinen første gang, bør du bruge et par minutter på at læse denne vejledning.

## Sikkerhedsinstruktioner

DIN OG ANDRES SIKKERHED ER VIGTIG FOR ACCO BRANDS EUROPE. I DENNE BRUGSVEJLEDNING OG PÅ PRODUKTET FINDER DU VIGTIGE SIKKERHEDSMEDDELELSER. LÆS DISSE MEDDELELSER NØJE.

- For at undgå overbelastning af maskinen bedes du se vejledningen om maksimal stansning på maskinens forside, før du begynder at stanse.
- Når du stanser PVC/PP-omslag, anbefaler vi at stanse omslaget med papir på begge sider.
- Metalgenstande såsom hæfteklammer og papirclips må IKKE stanses.
- Tøm bakken til stanseaffald regelmæssigt.
- Maskinen skal betjenes på en plan og stabil overflade.
- Løft aldrig maskinen ved hjælp af stansehåndtaget. Brug altid håndgrebene på siden af maskinen.
- Indbindingsmaskinen må ikke udsættes for temperatur-/fugtforhold, der kan medføre, at der opstår kondens. Maksimal omgivende temperatur ~ 40 °C

## Sikkerhedsinstruktioner - C450E & C366E

- Luftindtag og luftudtag må ikke blokeres.
- Indbindingsmaskinen må IKKE anvendes, hvis ledningen (netledningen) er beskadiget.
- Placer IKKE ledningen på steder, hvor man uforvarende kan komme til at frakoble den eller trække i den. Sørg for, at ledningen ikke kommer i berøring med varme overflader såsom rør eller radiatorer. Kontroller, at kablet ikke klemmes eller trykkes.
- Brug IKKE en forlængerledning, medmindre det er absolut nødvendigt, og brug i så fald kun en ledning med en egnet nominal strømstyrke (10 A eller derover).
- Indbindingsmaskinen må IKKE være tilsluttet strømforsyningen, når den ikke er i brug.
- Indbindingsmaskinen må IKKE nedsænkes i vand eller andre væsker. Dette kan medføre ELEKTRISK STØD.
- Forsøg IKKE at skille indbindingsmaskinen ad. Kontakt altid en kvalificeret person.

## Udpakning og opstilling

- Maskinen er klar til brug, når den er taget ud af kassen. Gem emballagen, hvis det skulle blive nødvendigt at sende maskinen til reparation.
- Stansemekanismen er påført et beskyttende lag smøremiddel, som laver mærker i papiret. Afhjælp dette ved at stanse kasserede papirark, indtil de er rene, før indbinding.

## Udpakning og opstilling - C450E & C366E

- Slut indbindingsmaskinen til strømforsyningen med den medfølgende ledning.
- Tænd for indbindingsmaskinen ved hjælp af tænd/sluk-knappen, der er placeret bag på indbindingsmaskinen ved stikkontakten.
- Vent, mens indbindingsmaskinen gennemgår en automatisk kontrolprocedure – begge lysdioder lyser.
- Når kontrolproceduren er tilendebragt, bliver den grønne lysdiode ved med at lyse.
- Indbindingsmaskinen er klar til brug.

**⚠ ADVARSEL: Dette apparat SKAL jordes. Kontakt en uddannet elektriker, hvis du er i tvivl.**

## Vedligeholdelsesmuligheder

- Hvis du kunne tænke dig at forlænge din garantidækning ud over den af producenten angivne garantiperiode, bedes du kontakte din lokale ACCO Brands Europe-forhandler for at høre om mulighederne.



## Vejledning om spiralindbinding

De enkelte trin vedrører illustrationerne i starten af denne vejledning.

**C366 & C366E:** Åbn den hurtige startvejledning foran på maskinen, og brug den som opslagsværk.

### 1. Indstilling af spiralen

- 1 Løft dækslet og stansehåndtaget til lodret position.
- 2 Placer hele dokumentet, så det hviler på dækslet.
- 3 Kontroller, hvilken spiralstørrelse (mm) der er behov for, ved hjælp af vejledningen om papirtykkelse.

**C366 & C366E:**

- 4 Mål spiralen ved hjælp af vejledningen om spiralstørrelse.
- 5 Drej spiralvælgeren (på siden af maskinen), indtil nummeret passer til spiralens størrelse (6 - 25+ mm).
- 6 Maskinen forhindrer nu automatisk spiralen i at åbne for meget, ligesom den tilpasser margendybden.

### 2. Sortering af papir

- 1 Brug dokumentseparatoren, når du håndterer store dokumenter.
- 2 Skub separatoren ind i dokumentet.
- 3 Løft separatoren opad for at få vist den første papirstak, der er klar til nem stansning.

### 3. Indstilling af papirstørrelsen

- 1 Kontroller altid, at stansehåndtaget er i lodret position, før papiret centrerer på manuelle maskiner.
- 2 Sæt den første papirstak i stanseåbningen.
- 3 Centrér papiret ved hjælp af skiven, som er placeret på maskinens forside.

**C366 & C366E - Indstilling af maskinen til A5-format:**

- 4 Indstil maskinen ved at skubbe kontakten på maskinens forside fra A4 til A5.

### 4. Stansning af papir

**Ved manuel stansning:** Sænk det løftede håndtag, indtil papiret stanses, og understøt maskinen, når håndtaget løftes til lodret position.

**Ved elektrisk stansning (kun C450E):** Tryk på "stanseknappen", der er placeret på maskinens højre panel.

**Bemærk:** Den røde lysdiode tænder, hvis maskinen overbelastes, så stanseperioden ikke kan færdiggøres. Tryk på "stanseknappen" for at annullere den røde lysdiode. Kontakt HjælpeLINJEN, hvis dette ikke virker.

## Garanti

Denne maskines drift er garanteret i to år fra købsdatoen med forbehold for normal anvendelse. ACCO Brands Europe vil efter eget skøn enten reparere eller ombytte den defekte maskine gratis inden for garantiperioden. Garantien dækker ikke fejl, der skyldes misbrug eller brug til upassende formål. Der kræves bevis for købsdatoen. Reparationer eller ændringer foretaget af personer, som ikke er

Du kan registrere dette produkt online på [www.accoeurope.com](http://www.accoeurope.com)

### 5. Spiralindbinding

- 1 Placer plastspiralen med den åbne side opad på metaltænderne.
- 2 Drej spiralens åbningsknap (som er placeret på siden af maskinen) for at åbne spiralen.
- 3 Stans de enkelte papirstakke, og sæt dem derefter på den åbne spiral, indtil hele dokumentet er isat.
- 4 Drej spiralens åbningsknap tilbage, og løft det indbundne dokument fra metaltænderne for at lukke spiralen.

**Indbindingstips:**

- Sæt først bagomslaget på den åbne spiral, og sæt derefter de indvendige ark og foromslaget på.
- Hvis du vil redigere dokumentet, kan du indsætte eller fjerne ark ved at placere dokumentet (med spiralens åbne side opad) på metaltænderne og følge vejledningen i trin 5 igen.
- Du kan finde yderligere råd og tips på vores websted: [www.gbceurope.com](http://www.gbceurope.com)

### Sikkerhed



Der er en sikkerhedsåbning, som er beregnet til brug sammen med førende mærker inden for sikkerhedssnor, f.eks. Kensington Microsaver.

### 6. Vedligeholdelse

Tøm bakken til stanseaffald regelmæssigt. Derved kan det undgås, at maskinen overbelastes.

**C340, C366:**

Når bakken til stanseaffald er fyldt op, er det klare vindue fuldt af stanseaffald. Tøm bakkens indhold for at fortsætte indbindingen.

**C450E, C366E:**

Når bakken til stanseaffald er fyldt op, tænder en gul lysdiode. Tøm bakkens indhold for at fortsætte indbindingen.

### Fejlfinding

- Denne maskine har en anbefalet driftsperiode på fem arbejds gange pr. minut, hvor maskinen er tændt i maks. 30 minutter og slukket i 30 minutter.
- Maskinen er udstyret med en termisk overbelastnings sikkerhedsfunktion. Under ekstreme forhold kan motoren overophede, hvorved sikkerhedsfunktionen aktiveres. Denne funktion forhindrer maskinen i at stanse, indtil den er kølet tilstrækkeligt af.
- Den termiske overbelastningsafbryder nulstilles automatisk efter ca. 15 minutter. Maskinen kører derefter, som hvis den havde været overbelastet (se trin 4 nedenfor).

autoriseret af ACCO Brands Europe, vil ugyldiggøre garantien. Det er vores mål at sikre, at vores produkter opfylder de anførte specifikationer. Denne garanti har ingen indflydelse på de juridiske rettigheder, som forbrugere har i medfør af købeloven.



## Tekniset tiedot

	GBC C340 Comb Binder	GBC C450E Comb Binder	GBC C366 Comb Binder	GBC C366E Comb Binder
Toimintatila	Manuaalinen	Sähkökäyttöinen	Manuaalinen	Sähkökäyttöinen
Sidonnan enimmäiskoko	A4	A4	A4	A4
Reiän koko	9/6" / 14.28mm	9/6" / 14.28mm	9/6" / 14.28mm	9/6" / 14.28mm
Lävistysreikien määrä	21	21	21	21
Marginaalin syvyys	Kiinteä	Kiinteä	Vaihdeettava	Vaihdeettava
Paperin rei'ittäminen (80 gsm)	Enintään 25	Enintään 25	Enintään 30	Enintään 30
Muovifolioiden rei'ittäminen (0,2 mm)	Enintään 3	Enintään 3	Enintään 4	Enintään 4
Kamman enimmäishalkaisija	51mm	51mm	51mm	51mm
Sidontakapasiteetti	450 sivua	450 sivua	450 sivua	450 sivua
Nettopaino	10,45kg	15,6kg	11,03kg	17,1kg
Mitat L x S x K	440x450x200mm	440x450x170mm	480x450x200mm	480x450x170mm
Jännite	n/a	230 V 50 Hz vaihtovirta	n/a	230 V 50 Hz vaihtovirta

CE Mallit C450E & C366E ovat standardin EN60950 ja CE mukaisia. Tekniset tiedot voivat muuttua ilman ennakkoilmoitusta.

## Osien ja ohjainten sijainti

- 1 Asiakirjojen erottaja
- 2 Silppusäiliö (laitteen sivussa)
- 3 Kamman avaushampaat
- 4 Paperin keskityksen valitsin
- 5 Sähkökäyttöinen rei'ityspainike (vain malli C450E & C366E)
- 6 Kamman avausnuppi
- 7 Virtakytkin (vain malli C450E & C366E)
- 8 Lävistysreikä
- 9 Rei'ityskahva (vain malli C340 & C366)
- 10 Kammanvalitsin (vain malli C366 & C366E)
- 11 Pikaopas

## Erikoishuomautus

Kiitämme teitä GBC-sidontalaitteen valinnasta. Tavoitteenamme on tuottaa hinnaltaan edullisia, mutta laadukkaita sidontalaitteita, joiden monet pitkälle kehitetyt ominaisuudet mahdollistavat loistavat sidontatulokset kerta toisensa jälkeen. Kehotamme teitä lukemaan tämän oppaan ennen kuin ryhdytte käyttämään laitetta ensimmäistä kertaa.

## Turvaohjeet



KÄYTTÄJIEN JA SIVULLISTEN TURVALLISUUS ON TÄRKEÄÄ ACCO BRANDS EUROPELLE. TÄSSÄ KÄYTTÖOPPAASSA JA TUOTTEESSA ON TÄRKEITÄ TURVALLISUUSHUOMAUTUKSIA. LUE NÄMÄ HUOMAUTUKSET HUOLELLISESTI.

- Tarkasta ennen rei'ittämisen aloittamista paperin enimmäismäärät laitteen etuosassa olevasta rei'ittämissopasta laitteen ylikuormittamisen välttämiseksi.
- PVC/PP-kansia rei'itettäessä suosittelemme, että laitat kannen kahden paperiarkin väliin.
- ÄLÄ rei'itä metallia, kuten nitojannastoja tai paperiliittimiä.
- Tyhjennä silppusäiliö säännöllisin väliajoin.
- Varmista, että laitetta käytetään tasaisella, vakaalla pinnalla.
- Älä koskaan nosta laitetta rei'ityskahvasta. Käytä aina koneen sivuilla olevia kädensijoja.
- Sidontalaite ei saa altistua lämpötila-/kosteusolosuhteille, jotka aiheuttavat kondensaatiota. Korkein sallittu ympäristön lämpötila n. 40 °C.

## Turvaohjeet - C450E & C366E



- ÄLÄ peitä ilma- ja tuuletusaukkoja.
- ÄLÄ käytä sidontalaitetta, jos sähköjohto on vioittunut.
- ÄLÄ aseta sähköjohtoa sellaiseen paikkaan, missä se on tiellä. Varmista, ettei se pääse kosketuksiin kuumien pintojen, kuten johtojen tai lämpöpattereiden, kanssa. Tarkasta, ettei johto jää litistyksiin tai puristuksiin.
- ÄLÄ käytä jatkojohtoa, paitsi jos se ole ehdottoman tarpeellista, ja varmista tällöin sen oikea virtaluokitus (10 A tai suurempi).
- ÄLÄ pidä sidontalaitetta kytkettynä virtalähteeseen, kun laitetta ei käytetä.
- ÄLÄ upota sidontalaitetta veteen tai muihin nesteisiin. Tästä on seurauksena SÄHKÖISKU.
- ÄLÄ yritä purkaa sidontalaitetta. Ota yhteys pätevään huoltohenkilöön.

## Purkaminen ja asettaminen

- Laite on käyttövalmis pakkauslaatikosta otettaessa. Säilytä laatikko, sillä voit tarvita sitä, jos kone pitää lähettää huoltoon.
- Rei'itysmekanismissa on suojaava kerros voiteluainetta, joka tarttuu paperiin. Puhdista se pois rei'ittämällä testipaperia ennen varsinaista rei'ittämistä.

## Purkaminen ja asettaminen - C450E & C366E

- Kytke sidontalaite virtalähteeseen oheisella virtajohtolla.
- Kytke laite päälle (ON) virtakytkimestä, joka sijaitsee koneen takaosassa, pistorasian vieressä.
- Odota, kun sidontalaite käy läpi automaattisen tarkastustoimenpiteen ja kumpikin valo syttyy.
- Kun tarkastus on tehty, vihreä valo pysyy päällä.
- Sidontalaite on nyt valmis käytettäväksi.



**VAROITUS: Laite TÄYTYY maadoittaa. Jos olet epävarma tästä, ota yhteys pätevään sähköasentajaan.**

## Huoltovaihtoehdot

- Jos haluat laajentaa takuusi valmistajan takuuajaksi pidemmäksi, ota yhteyttä ACCO Brands Europe vähittäismyyntiliikkeeseen tietojen saamiseksi vaihtoehdoista.

## Kampasidontaohjeet

Vaiheissa viitataan oppaan alkuosassa olevaan kuvitettuun taitelehteen.  
**C366 & C366E:** Aava koneen etuosassa oleva pikaopas.

### 1. Kamman asettaminen

- 1 Nosta kansi ja rei'ityskahva yläasentoon.
  - 2 Aseta asiakirja kokonaan kannen päälle.
  - 3 Tarkasta vaadittava kampakoko (mm) paperin paksuusoppaasta.
- C366 & C366E:**
- 4 Mittaa kampa kampakoko-oppaan avulla.
  - 5 Käännä kammanvalitsinta (laitteen sivulla), kunnes numero vastaa kamman kokoa (6–25+ mm).
  - 6 Laite estää nyt automaattisesti kampa avautumasta liikaa ja säätää marginaalin syvyyden.

### 2. Paperin lajittelu

- 1 Kun käsittelit suuria asiakirjoja, käytä asiakirjojen erottajaa.
- 2 Työnnä erottaja asiakirjan sisään.
- 3 Kun nostat erottajan ylös, ensimmäinen paperipino on valmis vaivatonta rei'ittämistä varten.

### 3. Paperin koon asettaminen

- 1 Varmista aina manuaalisissa koneissa, että rei'ityskahva on yläasennossa ennen paperin kohdistamista.
- 2 Lataa ensimmäinen paperipino lävistysreikään.
- 3 Kohdista paperi koneen etuosassa olevan valitsimen avulla.

**C366 & C366E - Laitteen säätäminen A5-koolle:**  
 4 Vaihda asetukset A4:stä A5:een koneen etuosassa olevalla katkaisijalla.

### 4. Paperin rei'ittäminen

**Manuaalinen rei'ittäminen:** Paina nostettava kahvaa, kunnes paperi on rei'itetty. Tue konetta nostaessasi kahvan yläasentoon.

**Sähkökäyttöinen rei'ittäminen (in mallit C450E & C366E):**  
 Paina koneen oikeassa paneelissa olevaa rei'ityspainiketta.

**Huomaa:** Jos kone on ylikuormitettu eikä pysty suorittamaan rei'itystä, punainen valo syttyy palamaan. Sammuta punainen valo painamalla rei'ityspainiketta. Jos valo ei sammu, ota yhteys huoltopalveluun.

## Takuu

Laitteella on normaalkäytössä kahden vuoden takuu ostopäivästä lukien sen toiminnan osalta. Tänä takuuaikana ACCO Brands Europe harkintansa mukaan joko korjaa tai vaihtaa viallisen laitteen veloituksetta. Takuu ei kata virheellisestä tai asiattomasta käytöstä aiheutuneita vikoja. Joudut esittämään ostotodistuksen. Jos laitetta

Rekisteröi tuote Internetissä osoitteessa [www.accoeurope.com](http://www.accoeurope.com)

### 5. Kampasidonta

- 1 Aseta muovikampa avoin puoli ylöspäin metallisten hampaiden päälle.
- 2 Aava kampa kääntämällä kamman avausnuppia (koneen sivulla).
- 3 Rei'itä ja lataa uusi paperipino kerrallaan avatulle kammalle, kunnes koko asiakirja on ladattu.
- 4 Sulje kampa kääntämällä kamman avausnuppia vastakkaiseen suuntaan ja nosta sidottu asiakirja pois metallihampailta.

#### Sidontavihjeitä:

- Lataa takakansi avoimen kamman päälle ensin ja sen jälkeen sisäisivut ja etukansi.
- Jos haluat muokata asiakirjaa, voit lisätä tai poistaa sivuja asettamalla asiakirjan (kamman avoin puoli ylöspäin) metallihampaille ja suorittamalla vaiheessa 5 annetut ohjeet uudelleen.
- Löydät lisää vihjeitä ja vinkkejä Web-sivustoltamme osoitteesta: [www.gbceurope.com](http://www.gbceurope.com)

### Turvatoimet



Turvakolo on asennettu käytettäväksi tunnettuja tuotemerkkejä edustavien turvakytäkimien (kuten Kensington Microsaver) yhteydessä.

### 6. Huolto

Varmista, että silppusäiliö tyhjenetään säännöllisesti. Kone ei muuten ehkä tunnista ylikuormitusta.

#### Mallit C340, C366:

Kun silppusäiliö on täynnä, silppu näkyy ikkunasta. Jatka sitomista säiliön tyhjentämisen jälkeen.

#### Mallit C450E, C366E:

Kun silppusäiliö on täynnä, laitteeseen sytty keltainen valo. Jatka sitomista säiliön tyhjentämisen jälkeen.

### Vianetsintä

- Tämän koneen käyttösuositus on 5 toimintaa minuuttia. Toiminnan enimmäisjakso on 30 min, jota on seurattava 30 min jäähdytys.
- Tähän koneeseen on asennettu ylikuumentumisenesto. Ääritilanteissa moottori voi ylikuumentua, jolloin turvatoiminto aktivoituu. Tämä ominaisuus estää rei'ittämistoiminnon käyttämisen, kunnes laite on viilentynyt riittävästi.
- Ylikuumentumisenesto nollautuu automaattisesti noin 15 minuutin kuluttua. Kone toimii sen jälkeen samalla tavalla kuin ylikuormittamisen jälkeen. (Katso vaihetta 4 alla.)

korjaa tai muuttaa muu kuin ACCO Brands European valtuuttama henkilö, takuu raukeaa. Tavoitteemme on varmistaa, että tuotteemme toimivat ohjeissa kuvatulla tavalla. Tämä takuu ei vaikuta lakisäätöihin oikeuksiin, joita kuluttajilla on eri maissa ja joiden alaisuudessa tavaroiden myynti tapahtuu.



## Spesifikasjoner

	GBC C340 Comb Binder	GBC C450E Comb Binder	GBC C366 Comb Binder	GBC C366E Comb Binder
Driftsmodus	manuel	elektrisk	manuel	elektrisk
Maks. innbindingsstørrelse	A4	A4	A4	A4
Hullavstand	US hullavstand 9/6" / 14.28mm	US hullavstand 9/6" / 14.28mm	US hullavstand 9/6" / 14.28mm	US hullavstand 9/6" / 14.28mm
Antall stanseslisser	21	21	21	21
Margbredde	fast	fast	variabelt	variabelt
Papir til stansing (80 g)	maks. 25	maks. 25	maks. 30	maks. 30
Stansing av plastfolier (0,2 mm)	maks. 3	maks. 3	maks. 4	maks. 4
Maks. spiraldiameter	51mm	51mm	51mm	51mm
Innbindingskapasitet	450 papirark	450 papirark	450 papirark	450 papirark
Nettvekt	10.45kg	15.6kg	11.03kg	17.1kg
Dimensjoner bxdxh	440x450x200mm	440x450x170mm	480x450x200mm	480x450x170mm
Spenning	n/a	230V 50Hz AC	n/a	230V 50Hz AC

**CE** C450E & C366E er godkjente i samsvar med EN60950 og CE standarder  
Rett til tekniske endringer uten forutgående varsel forbeholdes

## Plassering av deler og kontroller

- 1 Dokumentskiller
- 2 Papiravfallsskuff (på siden av maskinen)
- 3 Spiralåpningstenner
- 4 Papirsentreringsvelger
- 5 Elektrisk stanseknapp (kun for C450E & C366E)
- 6 Spiralåpningsknapp
- 7 PÅ-/AV-bryter (kun for C450E & C366E)
- 8 Stanseslisser
- 9 Stansehåndtak (kun for C340 & C366)
- 10 Spiralvelger (kun for C366 & C366E)
- 11 Hurtigveiledning

## Merknad

Takk for at du valgte en GBC innbindingsmaskin. Vårt mål er å lage innbindingsmaskiner av høy kvalitet til en rimelig pris og med mange avanserte funksjoner, slik at du kan få flotte resultater hver gang. Før du bruker maskinen for første gang, bør du bruke noen minutter på å lese gjennom denne veiledningen.

## Sikkerhetsinstruksjoner

ACCO BRANDS EUROPE TAR DIN OG ANDRES SIKKERHET PÅ ALVOR. DU FINNER VIKTIGE SIKKERHETSINSTRUKSJONER I DENNE BRUKSANVISNINGEN OG PÅ SELVE PRODUKTET. LES DISSE INSTRUKSJONENE NØYE.

- For å unngå overbelastning av maskinen, vennligst sjekk malen for maksimal stansing foran på din maskin før du setter i gang med stansingen.
- Når du stanser PVC-/PP-omslag, anbefaler vi at omslaget stanses med noen papirark på hver side.
- Sørg for IKKE å stanse metalldele, så som heftestifter eller binderser.
- Tøm avfallsskuffen med jevne mellomrom.
- Sørg for at maskinen brukes på et flatt og stabilt underlag.
- Maskinen må aldri løftes etter stansehåndtaket. Bruk alltid håndgrepene som sitter på siden av maskinen.
- Innbindingsmaskinen må ikke utsettes for temperatur-/fuktighetsforhold som kan føre til kondensasjon. Maksimum romtemperatur 40 °C

## Sikkerhetsinstruksjoner - C450E & C366E

- IKKE BLOKKÉR luftinntakene og -uttakene.
- IKKE BRUK innbindingsmaskinen med en defekt strømkabel.
- IKKE SETT strømkabelen på et sted der man kan snuble over eller trekke i den. Sørg for at den ikke kommer i kontakt med varme overflater, så som rør eller radiatorer. Vær sikker på at kabelen ikke presses sammen eller klemmes.
- IKKE BRUK skjøteledning, med mindre dette er absolutt nødvendig, og i så tilfelle kun med egnet strømytelse (10A eller mer).
- IKKE LA innbindingsmaskinen være tilkoblet til nettet når den ikke er i bruk.
- IKKE DYPP innbindingsmaskinen i vann eller andre væsker. Dette fører til ELEKTRISK STØT.
- IKKE PRØV å demontere innbindingsmaskinen. Ta alltid kontakt med en dertil kvalifisert person.

## Utpakking og oppstilling

- Maskinen er klar til bruk når den er pakket ut av emballasjen. Oppbevar emballasjen i tilfelle du skal returnere maskinen for reparasjon.
- Stansemekanismen er beskyttet med et smøremiddellag som forurenser papiret. Før du begynner med innbindingen, fjern dette laget ved å stanse kladdepapir helt til det er rent.

## Utpakking og oppstilling - C450E & C366E

- Koble innbindingsmaskinen til strømmen med den medleverte strømkabelen.
- Sett PÅ ved å bruke PÅ-/AV-bryteren bak på innbindingsmaskinen like ved strøminntaket.
- Vent mens innbindingsmaskinen gjennomfører en automatisk kontrollprosess, begge LED'ene lyser.
- Når prosessen er avsluttet, forblir den grønne LED'en på.
- Nå er innbindingsmaskinen klar til bruk.

**ADVARSEL: Denne maskinen MÅ jordes. Om du er i tvil, kontakt en kvalifisert elektriker.**

## Vedlikeholdsmuligheter

- Dersom du ønsker å utvide garantidekingen utover produsentens nevnte garantitid, vennligst ta kontakt med din lokale ACCO Brands Europe forhandler.



## Veiledning for spiralinnbindingen

Hvert skritt stemmer overens med illustrasjonene i begynnelsen av denne manualen.

**C366 & C366E:** Som referanse, vennligst åpne hurtiganvisningen som finnes foran på maskinen.

### 1. Innstille spiralen

- 1 Løft dekkelet og sett stansehåndtak i loddrett posisjon.
- 2 Plassér hele dokumentet slik at det hviler på dekkelet.
- 3 Kontroller den nødvendige spiralstørrelsen (mm) ved å bruke malen for papirtykkelsen.

#### **C366 & C366E:**

- 4 Mål spiralen ved å bruke malen for spiralstørrelsen.
- 5 Vri spiralvelgeren (på maskinens side) helt til nummeret stemmer overens med spiralstørrelsen (6 - 25+ mm).
- 6 Maskinen forhindrer automatisk at spiralen åpner seg for mye og justerer margbredden.

### 2. Papirsortering

- 1 For å håndtere store dokumenter, bruk dokumentskilleren.
- 2 Skyv skilleren inn i dokumentet.
- 3 Løft skilleren oppover for å eksponere den første papirstabelen som er klar for lettvinnt stansing.

### 3. Innstille papirstørrelsen

- 1 Ved bruk av manuelle maskiner, sørg alltid for at stansehåndtaket er i vertikal posisjon før du strer papiret.
- 2 Sett den første papirstabelen inn i stanseslissen.
- 3 Sentrér papiret ved å bruke velgeren som finnes foran på maskinen.

#### **C366 & C366E - Justere din maskin for A5:**

- 4 Justér maskinen ved å skyve bryteren som finnes foran på maskinen fra A4 til A5.

### 4. Stanse papiret

**For manuell stansing:** Senk håndtaket ned helt til papiret er stanset, og støtt maskinen når du løfter håndtaket i vertikalposisjon.

**For elektrisk stansing (Kun C450E & C366E):** trykk "stansknappen" på maskinens høyre panel.

**Bemerk:** Dersom maskinen overbelastes, eller ikke utfører en hel stansesyklus, lyser den røde LED. Trykk "stansknappen" for å slukke den røde LED. Dersom dette ikke fungerer, ring servicenummeret.

### Garanti

Denne maskinen har to års garanti fra kjøpsdato ved normal bruk. Innenfor denne garantiperioden vil ACCO Brands Europe etter eget forgdttbefinnende enten reparere eller erstatte enheter med feil, vederlagsfritt. Feil som oppstår på grunn av feil bruk eller bruk til uegnede formål, dekkes ikke av garantien. Kjøpsbevis må fremlegges.

Registrer produktet online på [www.accoeuropa.com](http://www.accoeuropa.com)

### 5. Spiralinnbinding

- 1 Sett plastspiralens åpne side opp på metallennene.
- 2 For å åpne spiralen, vri spiralåpningsknappen (på siden av maskinen).
- 3 Stans papiret, og sett deretter hver papirstabel oppå den åpne spiralen helt til hele dokumentet er på plass.
- 4 For å lukke spiralen, vri spiralåpningsknappen tilbake, og løft det innbundne dokumentet fra metallennene.

#### **Innbindersråd:**

- Sett først bakomslaget på spiralen, fulgt av de innvendige arkene, og deretter frontomslaget.
- For å redigere ditt dokument kan flere sider inkluderes eller fjernes. Til dette må du sette dokumentet (med spiralens åpne side oppover) oppå metallennene, og følge de 5 anvisningene på nytt.
- For flere tips, vennligst besøk vår Internettside: [www.gbceurope.com](http://www.gbceurope.com)

### Sikkerhet



Maskinen er utstyrt med et sikkerhetsspor til bruk for sikkerhetsremmer av kjente merker, f.eks. Kensington Microsaver.

### 6. Vedlikehold

Vennligst sørg for at papiravfallsskuffen tømmes regelmessig. Dette kan forhindre at maskinen overbelastes.

#### **C340, C366:**

Når papiravfallsskuffen er full, ser du papiravfallet i det gjennomsiktige vinduet. Tøm skuffens innhold for å fortsette med innbindingen.

#### **C450E, C366E:**

Når papiravfallsskuffen er full, tennes en gul LED. Tøm skuffens innhold for å fortsette med innbindingen.

### Problemløsning

- Denne maskinen har en anbefalt driftssyklus på 5 omganger pr. minutt, ved maksimalt 30 minutter påslått tilstand / 30 minutter avslått tilstand.
- Denne maskinen er utstyrt med et varmeoverlastvern. Ved ekstreme forhold kan motoren bli for varm slik at overlastvernet aktiveres. Denne funksjonen avbryter maskinens stansesyklus helt til motoren er tilstrekkelig nedkjølet.
- Varmeoverlastbryteren foretar en automatisk tilbakestilling etter ca. 15 minutter. Maskinen kommer til å kjøre som om den hadde vært utsatt for overbelastning (se skritt 4 nedenfor).

Hvis personer som ikke er autorisert av ACCO Brands Europe, foretar reparasjoner eller modifikasjoner på maskinen, gjøres garantien ugyldig. Det er vårt mål å sørge for at våre produkter er i overensstemmelse med de angitte spesifikasjonene. Denne garantien påvirker ikke forbrukerens juridiske rettigheter i henhold til nasjonal lovgivning for salg av varer.



## Specifikationer

	GBC C340 Comb Binder	GBC C450E Comb Binder	GBC C366 Comb Binder	GBC C366E Comb Binder
<b>Funktionssätt</b>	manuell	elektrisk	manuell	elektrisk
<b>Max. bindingsstorlek</b>	A4	A4	A4	A4
<b>Lutningsgrad, hål</b>	Amerikansk lutningsgrad 9/6" / 14,28 mm	Amerikansk lutningsgrad 9/6" / 14,28 mm	Amerikansk lutningsgrad 9/6" / 14,28 mm	Amerikansk lutningsgrad 9/6" / 14,28 mm
<b>Antal hålurtag</b>	21	21	21	21
<b>Marginaldjup</b>	Fast	Fast	justerbart	justerbart
<b>Stanspapper (80 g)</b>	max. 25	max. 25	max. 30	max. 30
<b>Stans-plastfolie (0,2 mm)</b>	max. 3	max. 3	max. 4	max. 4
<b>Max. kamdiameter</b>	51mm	51mm	51mm	51mm
<b>Bindningskapacitet</b>	450 ark	450 ark	450 ark	450 ark
<b>Nettovikt</b>	10,45kg	15,6kg	11,03kg	17,1kg
<b>Mått BxDxH</b>	440x450x200mm	440x450x170mm	480x450x200mm	480x450x170mm
<b>Spänning</b>	n/a	230V 50Hz AC	n/a	230V 50Hz AC

CE C450E & C366E är godkända enligt EN60950 och CE-standarderna. De tekniska specifikationerna kan ändras utan föregående meddelande.

## Placering av delar och kontroller

- 1 Dokumentseparator
- 2 Bricka för pappersklipp (på maskinens sida)
- 3 Kamöppningständer
- 4 Papperscentereringsrätt
- 5 Knapp för elektrisk stansning (endast C450E & C366E)
- 6 Kamöppningsknapp
- 7 Strömbrytare (endast C450E & C366E)
- 8 Stansöppning
- 9 Stanshandtag (endast C340 & C366)
- 10 Kamväljare (endast C366 & C366E)
- 11 Snabbguide

## Speciell märka

Tack för att du valde en GBC värmebindare. Vår målsättning är att tillverka bindings-maskiner av hög kvalitet till överkomligt pris med många avancerade funktioner som ger dig utmärkt resultat varje gång. Innan du använder maskinen för första gången ber vi dig sätta av några minuter till att läsa genom denna bruksanvisning.

## Säkerhetsinstruktioner



DIN SÄKERHET LIKAVÄL SOM ANDRAS ÄR EN BETYDELSEFULL ANGÄLIGHET FÖR ACCO BRANDS EUROPE. I DENNA ANVÄNDARHANDBOK OCH PÅ SJÄLVÄ ENHETEN FINNS VIKTIGA SÄKERHETSFORESKRIFTER. LÄS NOGGRANT IGENOM DESSA FÖRESKRIFTER.

- För att undvika att överbelasta maskinen, bör du före varje stansning kontrollera att du inte överskrider den maximala kapaciteten som står på maskinens framsida.
- Vid stansning av PVC-pärmar rekommenderar vi att pärmar stansas med ett papper på vardera sida.
- Stansa INTE metallföremål som häftklamrar eller gem.
- Töm brickan för pappersklipp regelbundet.
- Se till att maskinen används på en plan och stabil yta.
- Lyft aldrig maskinen i stanshandtaget. Använd alltid handtagen som sitter på maskinens sidor.
- Bindningsmaskinen ska inte utsättas för sådana temperatur-/fuktighetsnivåer som orsakar kondens. Max. omgivande temperatur ~ 40 °C

## Säkerhetsinstruktioner - C450E & C366E



- Täck INTE för ventilationshålen.
- Använd INTE bindingsmaskinen om strömsladden (som är ansluten till vägguttaget) är skadad.
- Placera INTE strömsladden så att någon kan snubbla på den eller råka dra i den. Se till att den inte kommer i kontakt med heta ytor som exempelvis rör eller värmelement. Se till att sladden inte kläms.
- Använd INTE skarvsladd om det inte är absolut nödvändigt och använd i så fall en skarvsladd med lämplig märkström (10 A eller mer).
- Låt INTE bindingsmaskinen vara ansluten till vägguttaget när den inte används.
- Sänk INTE ner bindingsmaskinen i vatten eller andra vätskor. Om man gör det finns risk för ELSTÖTAR.
- Försök INTE ta isär bindingsmaskinen. Kontakta alltid en behörig person för reparationsarbete.

## Packa upp och göra i ordning

- Din maskin är klar att använda när den har tagits ut ur emballaget. Spara emballaget ifall du måste returnera maskinen för reparationer.
- Stansmekanismen är täckt med en skyddsfilm eller ett smörjmedel som kan lämna märken på pappret. Du slipper detta problem genom att stansa i skräppapper tills stansningen blir ren innan du påbörjar bindningen.

## Packa upp och göra i ordning - C450E & C366E

- Anslut bindingsmaskinen till vägguttaget med den medföljande strömsladden.
- Sätt på bindingsmaskinen med hjälp av strömbrytaren (ON/OFF) på maskinens baksida vid ingången för strömsladden.
- Vänta medan bindingsmaskinen går igenom en automatisk kontroll. Båda lysdioderna tänds.
- När kontrollen är klar fortsätter den gröna lysdioden att lysa.
- Bindningsmaskinen är klar att använda.



**WARNING: Denna apparat MÅSTE jordas. Om du är osäker, kontakta en behörig elektriker.**

## Underhållsalternativ

- Var vänlig kontakta din ACCO Brands Europe-återförsäljare för alternativ om du önskar förlänga din garanti utöver den av tillverkaren angivna garantiperioden.



## Instruktioner för kambindning

Varje steg går att följa i illustrationerna i början av denna manual.

**C366 & C366E:** Öppna snabbstartsguiden som sitter på maskinens framsida för information.

### 1. Ställa in kammen

- 1 Lyft locket och stanshandtaget till upprätt läge.
- 2 Placera hela dokumentet så att det vilar på locket.
- 3 Kontrollera vilken kamstorlek (mm) som behövs med hjälp av guiden för papperstjocklek.

#### **C366 & C366E:**

- 4 Mät kammen med hjälp av guiden för kamstorlek.
- 5 Vrid kamväljaren (som sitter på maskinens sida) till dess att siffran stämmer överens med kamstorleken (6–25+ mm).
- 6 Maskinen justerar nu automatiskt marginaldjupet och förhindrar att kammen öppnas för långt.

### 2. Sortera papper

- 1 För att hantera stora dokument kan dokumentseparatorn användas.
- 2 Tryck in separatorn i dokumentet.
- 3 Lyft separatorn uppåt för att lyfta upp den första pappersbunten som är klar för stansning.

### 3. Ställa in pappersstorlek

- 1 På manuella maskiner ska man alltid se till att stanshandtaget är i upprätt läge innan pappret centreras.
- 2 Sätt i den första pappersbunten i stansöppningen.
- 3 Centra pappret med ratten som sitter längst fram på maskinen.

#### **C366 & C366E - Justera maskinen för A5:**

- 4 Justera maskinen genom att föra reglaget som sitter på maskinens framsida från A4 till A5.

### 4. Stansa pappret

**För manuell stansning:** Tryck ner det uppfällida handtaget tills pappret stansas och håll fast maskinen när du lyfter handtaget till upprätt läge igen.

**För elektrisk stansning (Endast C450E & C366E):** Tryck på stansknappen som sitter på maskinens högra panel.

**Obs:** Om maskinen är överbelastad och inte kan fullfölja stanscykeln tänds den röda lysdioden. Tryck på stansknappen för att släcka den röda lysdioden. Kontakta kundtjänst om detta inte fungerar.

### Garanti

Denna produkt har två års garanti från inköpsdatum vid normal användning. Inom denna garantiperiod reparerar eller ersätter ACCO Brands Europe efter eget gottfinnande en defekt maskin utan extra kostnad. Garantin gäller inte för fel som uppstått på grund av felaktig användning eller användning av utrustningen till uppgifter den inte är avsedd för. Kvitto med inköpsdatum

Registrera produkten online på [www.accoeuropa.com](http://www.accoeuropa.com)

### 5. Kambindning

- 1 Placera plastkammen med den öppna sidan uppåt på metalltänderna.
- 2 För att öppna kammen, vrid på kamöppningsknappen (som sitter på maskinens sida).
- 3 Stansa och lägg sedan i alla pappersbuntarna i den öppnade kammen tills hela dokumentet ligger på plats.
- 4 För att stänga kammen, vrid tillbaka kamöppningsknappen och lyft det bundna dokumentet från metalltänderna.

#### **Tips vid bindning:**

- Lägg in baksidan först i den öppna kammen, följt av mittsidorna och framsidan.
- Om du vill ändra i dokumentet kan du lägga till eller ta bort sidor genom att placera dokumentet på metalltänderna (med kammens öppnings sida uppåt) och följa instruktionerna i steg 5 igen.
- För ytterligare tips och information, besök vår webbplats: [www.gbceurope.com](http://www.gbceurope.com)

### Säkerhet



Denna bindare är försedd med en s k "Kensington-slot" dvs ett låshål anpassat för vajerlås, som t ex originallåset MicroSaver från Kensington.

### 6. Underhåll

Se till att brickan för pappersklipp töms regelbundet. Det förhindrar att maskinen bli överbelastad.

#### **C340, C366:**

När brickan för pappersklipp är full ser du att det genomskinliga fönstret är fullt av klipp. Töm brickans innehåll för att kunna fortsätta bindningen.

#### **C450E, C366E:**

När brickan för pappersklipp är full tänds en gul lysdiod. Töm brickans innehåll för att kunna fortsätta bindningen.

### Felsökning

- Denna maskin har en rekommenderad arbetscykel på 5 moment per minut, upp till ett maximum på 30 minuter.
- Maskinen är utrustad med ett skydd mot överbelastningsvärme. Under extrema förhållanden kan motorn bli överhettad vilket aktiverar skyddet. Detta skydd hindrar maskinen från att stansa till dess att den har svalnat tillräckligt.
- Brytaren för överbelastningsvärme återställs automatiskt efter ungefär 15 minuter. Maskinen är då i samma läge som om den hade överbelastats (se steg 4 nedan).

måste uppvisas. Om reparationer eller ändringar utförts av personer som inte är auktoriserade av ACCO Brands Europe gäller inte garantin. Vår målsättning är att se till att våra produkter uppfyller angivna specifikationer. Denna garanti påverkar inte de rättigheter du har som konsument enligt lagen.





## Specyfikacje

	GBC C340 Comb Binder	GBC C450E Comb Binder	GBC C366 Comb Binder	GBC C366E Comb Binder
Tryb pracy	ręczny	elektryczny	ręczny	elektryczny
Maksymalny format oprawianych dokumentów	A4	A4	A4	A4
Odstęp pomiędzy dziurkami	US Pitch 9/6" / 14,28mm	US Pitch 9/6" / 14,28mm	US Pitch 9/6" / 14,28mm	US Pitch 9/6" / 14,28mm
Liczba dziurek	21	21	21	21
Głębokość marginesu	stały	stały	zmienna	zmienna
Dziurkowany papier (80 g/m <sup>2</sup> )	max. 25	max. 25	max. 30	max. 30
Dziurkowane folie plastikowe PCV (0,2 mm)	max. 3	max. 3	max. 4	max. 4
Maksymalna średnica grzebień	51mm	51mm	51mm	51mm
Maks. objętość oprawianych dokumentów	450 kartek	450 kartek	450 kartek	450 kartek
Waga netto	10,45kg	15,6kg	11,03kg	17,1kg
Wymiary [Szer. x Głęb. x Wys.]	440x450x200mm	440x450x170mm	480x450x200mm	480x450x170mm
Napięcie	n/a	230V 50Hz AC	n/a	230V 50Hz AC

CE Model C450E & C366E spełniają wymagania norm EN60950 i CE.  
Dane techniczne mogą ulec modyfikacji bez powiadomienia.

## Położenie części i regulatorów

- 1 Separator dokumentu
- 2 Pojemnik na ścinki (z boku urządzenia)
- 3 Zęby mechanizmu otwierania grzebień
- 4 Pokrętko do wyśrodkowywania papieru
- 5 Przycisk dziurkowania elektrycznego (tylko model C450E & C366E)
- 6 Pokrętko otwierania grzebień
- 7 Włącznik (tylko model C450E & C366E)
- 8 Szczelina dziurkowania
- 9 Dźwignia dziurkowania (tylko model C340 & C366)
- 10 Wybierak grzebień (tylko model C366 & C366E)
- 11 Instrukcja szybkiego uruchomienia

## Uwaga specjalna

Dziękujemy za wybranie bindownicy marki GBC. Naszym celem jest produkowanie wysokiej jakości urządzeń po przystępnych cenach, posiadających wiele zaawansowanych funkcji, umożliwiających każdorazowe osiągnięcie doskonałych rezultatów. Przed rozpoczęciem pracy, prosimy o poświęcenie kilku minut na przeczytanie niniejszej instrukcji obsługi.

## Ważne informacje dotyczące bezpieczeństwa

BEZPIECZEŃSTWO. ZARÓWNO TWOJE JAK I INNYCH OSÓB, JEST DLA FIRMY ACCO BRANDS EUROPE BARDZO ISTOTNE. W NINIEJSZEJ INSTRUKCJI OBSŁUGI, JAK I NA SAMYM URZĄDZENIU, UMIESZCZONE SĄ WAŻNE INFORMACJE DOTYCZĄCE BEZPIECZEŃSTWA. PROSIMY O ICH UWAGNE PRZECZYTANIE.

- Aby nie dopuścić do przecięcia urządzenia, przed rozpoczęciem dziurkowania należy zapoznać się z informacjami o maksymalnej dopuszczalnej liczbie dziurkowanych kartek, zamieszczonymi z przodu bindownicy.
- Podczas dziurkowania okładek z polichlorku winylu lub polipropylenu zaleca się obłożyć dziurkowaną okładkę z obydwu stron kilkoma arkuszami papieru.
- NIE dziurkować metalowych przedmiotów, takich jak zszywki lub spinacze do papieru.
- Regularnie opróżniać pojemnik na ścinki.
- Bindownicę należy eksploatować na płaskiej, stabilnej powierzchni.
- Nigdy nie podnosić urządzenia za dźwignię do dziurkowania. Zawsze korzystać w tym celu z uchwytów znajdujących się z boku bindownicy.
- Bindownicę należy chronić przed warunkami temperatury/wilgotności, które mogłyby powodować występowanie kondensacji. Maksymalna temperatura otoczenia ok. 40°C

## Ważne informacje dotyczące bezpieczeństwa - C450E & C366E

- NIE blokować wlotowych i wylotowych otworów wentylacyjnych.
- NIE używać bindownicy, jeśli przewód zasilający (kabel sieciowy) jest uszkodzony.
- NIE umieszczać przewodu zasilającego w miejscu, w którym ktoś mógłby się o niego potknąć lub pociągnąć. Upewnić się, że przewód nie ma kontaktu z gorącymi powierzchniami, takimi jak rury lub kaloryfery. Przewód nie może być przyciśnięty ani przgnieciony.
- NIE używać przedłużacza, chyba że jest on absolutnie konieczny. W takim przypadku należy zastosować wyłącznie przedłużacz o odpowiednich parametrach prądu znamionowego (10 A lub wyższy).
- NIE pozostawiać bindownicy podłączonej do źródła zasilania elektrycznego, jeśli nie jest aktualnie używana.
- NIE zanurzać bindownicy w wodzie ani w innych cieczach. Niezastosowanie się do tego zalecenia doprowadziłoby do PORAŻENIA PRĄDEM ELEKTRYCZNYM.
- NIE podejmować prób demontażu bindownicy. Zawsze skonsultować się z wykwalifikowanym specjalistą.

## Rozpakowanie i instalacja

- Urządzenie jest gotowe do użycia po wyjęciu z pudełka. Zachować oryginalne opakowanie na wypadek konieczności zwrotu urządzenia do naprawy.
- Mechanizm dziurkujący jest pokryty warstwą ochronną smaru, który pozostawi ślady na papierze. Przed przystąpieniem do bindowania oczyścić mechanizm, dziurkując niepotrzebne kartki papieru, aż nie będzie pozostawał żadnych śladów.

## Rozpakowanie i instalacja - C450E & C366E

- Podłączyć bindownicę do źródła zasilania za pomocą dostarczonego przewodu zasilającego.
- Włączyć bindownicę za pomocą włącznika znajdującego się z tyłu bindownicy przy gnieździe zasilania.
- Odczekać, aż bindownica wykona automatyczną procedurę kontrolną, podczas której zaświecą się obydwie diody LED.
- Po zakończeniu procedury kontrolnej będzie się świecić zielona dioda LED.
- Bindownica jest gotowa do pracy.

**OSTRZEŻENIE:** Niniejsze urządzenie WYMAGA uziemienia.  
W razie jakichkolwiek wątpliwości należy skontaktować się z wykwalifikowanym elektrykiem.

## Opcje konserwacji

- Jeśli chciałbyś rozszerzyć zakres gwarancji poza okres gwarancji określony przez producenta, prosimy o skontaktowanie się z miejscowym dealerem firmy ACCO Brands Europe w celu omówienia możliwych opcji serwisowych.

## Instrukcje - oprawa grzebieniowa

Każdy punkt zawiera odniesienie do ilustracji znajdujących się na początku niniejszej instrukcji.  
**C366 & C366E:** Otworzyć do wglądu skróconą instrukcję obsługi znajdującą się z przodu urządzenia.

### 1. Dobór grzebienia

- 1 Unieść dźwignię dziurkowania w położenie pionowe.
- 2 Umieścić cały dokument, tak aby spoczął na pokrywie.
- 3 Określić rozmiar wymaganego grzebienia (mm) przy użyciu wskaźnika grubości papieru.

#### C366 & C366E:

- 4 Zmierzyć grzebień za pomocą wskaźnika rozmiaru grzebienia.
- 5 Obracać wybierak grzebienia (znajdujący się z boku bindownicy), aż wskaźwana liczba będzie odpowiadać wybranemu rozmiarowi grzebienia (6 - 25+ mm).
- 6 Po wykonaniu tych czynności urządzenie automatycznie uniemożliwi nadmierne otwarcie grzebienia przez użytkownika i dostosuje głębokość marginesu.

### 2. Sortowanie papieru

- 1 W celu oprawienia dużych dokumentów należy skorzystać z separatora dokumentu.
- 2 Wsunąć separator do dokumentu.
- 3 Unieść separator ku górze, aby odstąpić pierwszy plik papieru gotowy do wygodnego dziurkowania.

### 3. Ustawienie rozmiaru papieru

- 1 W ręcznych bindownicach należy zawsze przesunąć dźwignię do dziurkowania w położenie pionowe przed wyśrodkowaniem papieru.
- 2 Załadować pierwszy plik papieru do szczeliny dziurkowania.
- 3 Wyśrodkować papier przy użyciu pokrętła znajdującego się z przodu bindownicy.

#### C366 & C366E - Regulacja bindownicy dla formatu A5:

- 4 Ustawić bindownicę, przesuwając przełącznik znajdujący się z przodu bindownicy z formatu A4 na A5.

### 4. Dziurkowanie papieru

**Dziurkowanie ręczne:** Opuścić uniesioną dźwignię, aż do przedziurkowania papieru, a następnie przytrzymać bindownicę przy podnoszeniu dźwigni do położenia pionowego.

**Dziurkowanie elektryczne (tylko modele C450E & C366E):** Naciśnąć przycisk dziurkowania znajdujący się na prawym panelu bindownicy.

**Uwaga:** Jeśli bindownica jest przeciążona i nie zakończy cyklu dziurkowania, zaświeci się czerwona dioda LED. Naciśnięcie 'przycisk dziurkowania', aby anulować świecenie czerwonej.

## Gwarancja

Urządzenie objęte jest dwuletnią gwarancją eksploatacyjną. Okres gwarancyjny liczy się od daty zakupu. W okresie gwarancyjnym producent (ACCO Brands Europe) zobowiązuje się za darmo naprawić lub wymienić uszkodzone urządzenie. Gwarancja nie obejmuje uszkodzeń spowodowanych nieprawidłowym użytkowaniem bindownicy lub wykorzystywaniem jej do celów, do których nie jest przeznaczona. Aby skorzystać z gwarancji należy przedstawić dowód zakupu.

Prosimy o zarejestrowanie produktu na stronie internetowej [www.accoeurope.com](http://www.accoeurope.com)

### 5. Oprawa grzebieniowa

- 1 Umieścić grzebień plastikowy otwartą stroną ku górze na metalowych zębach.
- 2 Aby otworzyć grzebień, obrócić pokrętło otwierania grzebienia (znajdujące się z boku bindownicy).
- 3 Przedziurkować, a następnie załadować każdy plik papieru na otwarty grzebień, aż zostanie załadowany cały dokument.
- 4 Aby zacisnąć grzebień, należy przekręcić wstecz pokrętło otwierania grzebienia i unieść oprawiony dokument z metalowych zębów.

#### Wskazówki dotyczące bindowania:

- Na otwarty grzebień należy najpierw załadować tylną okładkę, a następnie strony wewnętrzne i przednią okładkę.
- Aby edytować zawartość dokumentu, można dodać lub usunąć dodatkowe strony, umieszczając dokument (z grzebieniem zwróconym otwartą stroną ku górze) na metalowych zębach i ponownie wykonując instrukcje opisane w pkt. 5.
- Dodatkowe wskazówki i porady można znaleźć na naszej stronie internetowej: [www.gbceurope.com](http://www.gbceurope.com)

### Zabezpieczenie przed kradzieżą

Bindownica jest wyposażona w szczerelinę zabezpieczającą przeznaczoną do stosowania z wodzącymi markami linek zabezpieczających przed kradzieżą, np. Kensington Microsaver.

### 6. Konserwacja

Należy regularnie opróżniać pojemnik na ścinki. W ten sposób można zapobiec przeladowaniu bindownicy.

#### C340, C366:

Gdy pojemnik na ścinki się zapelni, przezroczyste okienko będzie całkowicie wypełnione ścinkami. Opróżnić zawartość pojemnika, aby kontynuować bindowanie.

#### C450E, C366E:

Gdy pojemnik na ścinki się zapelni, zaświeci się żółta dioda LED. Opróżnić zawartość pojemnika, aby kontynuować bindowanie.

## Wykrywanie i rozwiązywanie problemów technicznych

- Zaleca się eksploatację urządzenia w cyklu roboczym 5 operacji na minutę, przez maksymalnie 30 minut pracy / 30 minut przerwy.
- Bindownica jest wyposażona w funkcję zabezpieczenia przed przeciążeniem termicznym. W skrajnej sytuacji silnik może się przegrzać, powodując uaktywnienie zabezpieczenia. Zabezpieczenie uniemożliwi dziurkowanie karteń przez urządzenie do chwili, aż dostatecznie ostygnie.
- Zabezpieczenie przed przeciążeniem termicznym automatycznie wyzeruje się po około 15 minutach. Następnie urządzenie będzie pracować tak, jakby było przeciążone (patrz pkt. 4 poniżej).

Dokonanie napraw i modyfikacji urządzenia przez osoby nie upoważnione do tego przez firmę ACCO Brands Europe powoduje unieważnienie gwarancji. Chcemy, aby nasze produkty działały zgodnie ze specyfikacją. Niniejsza gwarancja nie narusza praw konsumentów wynikających z przepisów obowiązujących w danym kraju i dotyczących warunków sprzedaży towarów.



## Specifikace

	GBC C340 Comb Binder	GBC C450E Comb Binder	GBC C366 Comb Binder	GBC C366E Comb Binder
Provozní režim	ruční	elektrický	ruční	elektrický
Maximální šířka vazby	A4	A4	A4	A4
Rozteč otvorů	US Pitch 9/6" / 14.28mm	US Pitch 9/6" / 14.28mm	US Pitch 9/6" / 14.28mm	US Pitch 9/6" / 14.28mm
Počet děrovacích otvorů	21	21	21	21
Šířka okraje	Fixní	Fixní	nastavitelná	nastavitelná
Děrování papíru (80 gsm)	max. 25	max. 25	max. 30	max. 30
Děrování plastových PVC fólií (0,2 mm)	max. 3	max. 3	max. 4	max. 4
Maximální průměr hřbetu	51mm	51mm	51mm	51mm
Kapacita vazby	450 listů	450 listů	450 listů	450 listů
Čistá hmotnost	10,45kg	15,6kg	11,03kg	17,1kg
Rozměry ŠxHxV	440x450x200mm	440x450x170mm	480x450x200mm	480x450x170mm
Napájecí napětí	n/a	střídavé, 230 V 50Hz	n/a	střídavé, 230 V 50Hz

**CE** Přístroje C450E & C366E splňují normu EN60950 a normy CE. Technické údaje mohou být změněny bez upozornění.

## Umístění součástí a ovládacích prvků

- 1 Oddělovač dokumentu
- 2 Zásobník na papírové odřezky (umístěný na boku přístroje)
- 3 Zuby pro rozevirání hřbetu
- 4 Kolečko na vystředění papíru
- 5 Tlačítko elektrického děrování (pouze C450E & C366E)
- 6 Knoflík pro rozevirání hřbetu
- 7 Spínač On/Off (pouze C450E & C366E)
- 8 Děrovací otvor
- 9 Děrovací páka (pouze C340 & C366)
- 10 Volič šířky hřbetu (pouze C366 & C366E)
- 11 Stručné pokyny pro začátek

## Zvláštní oznámení

Děkujeme vám, že jste si vybrali vázačku značky GBC. Za přístupné ceny se snažíme nabízet kvalitní vázačky, jejichž užitečné vlastnosti vám zaručí dosažení konzistentně výborných výsledků. Než vázačku poprvé použijete, přečtěte si laskavě pečlivě tuto příručku.

## Důležité bezpečnostní pokyny

VAŠE BEZPEČNOST I BEZPEČNOST OSTATNÍCH OSOB JE PRO ACCO BRANDS EUROPE DŮLEŽITÁ. V TĚTO PŘÍRUČCE A NA PŘÍSTROJÍCH JSOU DŮLEŽITÉ BEZPEČNOSTNÍ POKYNY. ČTĚTE TYTO POKYNY POZORNĚ.

- Před použitím kroužkového vazače zjistěte maximální kapacitu děrování. Tato informace je uvedena na přední straně přístroje. Nikdy jej nevystavujte nadměrné zátěži.
- Při děrování desek z PVC / PP doporučujeme zakrýt zpracovávané desky z obou stran kusem papíru.
- NIKDY NEDĚRUJTE papíry s kovovými předměty, například se svorkami nebo sponkami.
- Pravidelně vyprazdňujte zásobník na odřezky.
- Před použitím vazač postavte na pevnou a rovnou podložku.
- Přístroj nikdy nezdvíhejte za děrovací páku. Držte jej vždy pouze za boční úchyty.
- Vazač nesmí být vystaven teplotám nebo vlhkostem, které by mohly způsobit kondenzaci. Maximální teplota okolí je ~ 40 °C

## Důležité bezpečnostní pokyny - C450E & C366E

- NEZAKRÝVEJTE vzduchové otvory.
- NIKDY NEPOUŽÍVEJTE přístroj s poškozeným napájecím kabelem.
- Přístroj zapojujte tak, aby NEMOHLO dojít k zakopnutí o kabel nebo jeho vytržení ze zásuvky. Napájecí kabel ved'te mimo dosah horkých předmětů, například potrubí topení nebo radiátorů. Dbejte, aby nedošlo k jeho skřípnutí.
- Pokud možno NEPOUŽÍVEJTE prodlužovací napájecí kabel. Je-li to nezbytně nutné, použijte kabel s povoleným proudovým zatížením 10 A a více.
- Pokud vazač nepoužíváte, ODPOJTE JEJ od zdroje elektrického proudu.
- Přístroj NIKDY neponořujte do vody ani jiných kapalin. Vystavili byste se tím NEBEZPEČÍ ÚRAZU ELEKTRICKÝM PROUDEM.
- Přístroj NIKDY nerozebírejte. Případné opravy vždy konzultujte s kvalifikovaným technikem.

## Příprava kroužkového vazače

- Kroužkový vazač je po vyjmutí z obalu připraven k použití. Pro případnou reklamaci či opravu si ponechte původní obal.
- Děrovací mechanismus je ošetřen ochranným filmem z kterého papír špiní. Před prvním použitím přístroje proděrujte několik listů odpadního papíru, dokud nepřestane špinit.

## Příprava kroužkového vazače - C450E & C366E

- Napájecí kabel přístroje připojte k elektrickému napájení.
- Spínačem ON/OFF na zadní straně vedle zástrčky elektrického napájení zapněte přístroj (ON).
- Vyčkejte, než přístroj provede automatickou kontrolu - svítí obě LED diody.
- Po dokončení kontroly zůstane svítit zelená LED dioda.
- Kroužkový vazač je připraven k použití.

**! DŮLEŽITÉ UPOZORNĚNÍ: Toto elektrické zařízení MUSÍ být uzemněno. Máte-li pochybnosti, obraťte se na kvalifikovaného elektrikáře.**

## Prodloužení záruční lhůty

- Přejete-li si prodloužit záruční lhůtu po době stanovené výrobcem, obraťte se laskavě na svou místní prodejnu značky ACCO Brands Europe a poradte se o dalších možnostech.

## Použití vázacího hřebtu

Jednotlivé kroky odpovídají ilustracím na přední straně této uživatelské příručky.

**C366 & C366E:** Prohlédněte si stručný návod k použití umístěný na přední straně přístroje.

### 1. Příprava vázacího hřebtu

- 1 Zvedněte kryt a děrovací páku do svislé polohy.
  - 2 Položte dokument tak, aby se opíral o kryt.
  - 3 Podle šířky dokumentu vyberte vhodnou velikost hřebtu (mm).
- C366 & C366E:**
- 4 Přiložte hřebet k nákrese a zkontrolujte, zda jste vybrali správnou velikost.
  - 5 Voličem šířky hřebtu (po straně přístroje) nastavte odpovídající rozměr (6-25+ mm).
  - 6 Přístroj automaticky nastaví šířku okraje a takové rozevření hřebtu, aby nedošlo k jeho poškození.

### 2. Příprava dokumentu

- 1 Větší dokumenty rozdělte oddělovačem.
- 2 Oddělovač zasuňte do dokumentu.
- 3 Posuňte jej nahoru a oddělte první část dokumentu, kterou nyní můžete děrovat.

### 3. Nastavení velikosti papíru

- 1 U přístrojů s ručním děrováním rovnejte papír vždy s děrovací pákou ve svislé poloze.
  - 2 Do děrovacího otvoru vložte první část dokumentu.
  - 3 Kolečkem na přední straně přístroje posuňte papír na střed.
- C366 & C366E - Nastavení přístroje na formát A5:**
- 4 Přepínač na přední straně přístroje přesuňte z polohy A4 do polohy A5.

### 4. Děrování papíru

**Ruční děrování:** Stlačením rukojeti proděrujte papíry. Při zdvihání rukojeti do horní polohy přístroj přidržte.

**Elektrické děrování (ze C450E & C366E):** Stiskněte děrovací tlačítko umístěné na pravé straně přístroje.

**Upozornění:** Pokud dojde k přetížení přístroje a papír se nepodaří proděrovat, rozsvítí se LED dioda. Červenou diodu zhasněte opětovným stisknutím děrovacího tlačítka. Pokud to nepomůže, obraťte se na servisní linku.

### Záruka

Na provoz tohoto přístroje platí při běžném použití 2-letá záruka ode dne nákupu. Během záruční doby firma ACCO Brands Europe podle své vlastní úvahy vadný přístroj bezplatně opraví nebo vymění. Na závady způsobené zneužitím a použitím pro nevhodné účely se záruka nevztahuje. V každém případě je nutno předložit nákupní lístek. Opravy a změny přístroje, provedené osobou, jež k

Tento výrobek si můžete zaregistrovat online na [www.accoeurope.com](http://www.accoeurope.com)

### 5. Vazba plastovým hřebtem

- 1 Plastový hřebet položte na kovový hřeben otevřenou stranou nahoru.
- 2 Otočte kolečkem na pravé straně přístroje a rozevřete hřebet.
- 3 Postupně proděrujte všechny části dokumentu a nasuňte je na rozevřený hřebet.
- 4 Vraťte kolečko na pravé straně přístroje do původní polohy a vyjměte svázaný dokument. Hřebet se uzavře.

#### Typy pro vazbu:

- Na hřebet nejprve nasadte zadní desky, potom samotný dokument a nakonec přední desky.
- Potřebujete-li do svázaného dokumentu přidat listy, položte jej na kovový hřebet (otevřenou stranou hřebtu nahoru) a postupujte podle výše uvedených pěti kroků.
- Další rady a tipy najdete na našich internetových stránkách: [www.gbceurope.com](http://www.gbceurope.com)

### Zabezpečení



Přístroj je vybaven se slotem pro fyzické zajištění příslušnými zařízeními předních výrobců, například Kensington Microsaver.

### 6. Údržba

Pravidelně vyprazdňujte zásuvku na papírové odřezky. Přeplněná zásuvka by mohla způsobit přetížení přístroje.

#### C340, C366:

Je-li zásobník plný, průhled bude zaplněný papírovými odřezky. Vyprázdněte jej. Poté můžete pokračovat v děrování.

#### C450E, C366E:

Je-li zásobník na papírové odřezky plný, rozsvítí se LED dioda. Vyprázdněte jej. Poté můžete pokračovat v děrování.

### Odstraňování závad

- Doporučený pracovní cyklus přístroje je 5 operací za minutu po dobu maximálně 30 minut s 30minutovými přestávkami.
- Stroj je vybaven tepelnou pojistkou proti nadměrnému zatížení. Za mimořádných okolností může dojít k přehřátí motoru a v takovém případě se aktivuje tento ochranný prvek. Dokud se teplota nesníží na bezpečnou hodnotu, přístroj blokuje funkci děrování.
- Tepelná pojistka se automaticky vypne přibližně po 15 minutách. Poté lze přístroj nadále používat obvyklým způsobem (viz níže, krok 4).

tomu není oprávněna firmou ACCO Brands Europe, platnost záruky zruší. Snažíme se zajistit, aby naše výrobky fungovaly v souladu s uvedenými technickými údaji. Touto zárukou nejsou ovlivněna zákonná práva vztahující se na prodej zboží, která spotřebitelům přísluší podle příslušných státních zákonů.



## Technikai paraméterek

	GBC C340 Comb Binder	GBC C450E Comb Binder	GBC C366 Comb Binder	GBC C366E Comb Binder
Üzem mód	kézi	elektromos	kézi	elektromos
Max. kötési méret	A4	A4	A4	A4
Lyukméret	US Pitch 9/6" / 14,28mm	US Pitch 9/6" / 14,28mm	US Pitch 9/6" / 14,28mm	US Pitch 9/6" / 14,28mm
Lyukak száma	21	21	21	21
Margómélység	Rögzített	Rögzített	változó	változó
Lyukasztható papír (80 gsm)	max. 25	max. 25	max. 30	max. 30
Lyukasztható PVC-fólia (0,2 m)	max. 3	max. 3	max. 4	max. 4
Max. fésűátmérő	51mm	51mm	51mm	51mm
Kötési kapacitás	450 lap	450 lap	450 lap	450 lap
Nettó súly	10,45kg	15,6kg	11,03kg	17,1kg
Méretek SzxMélyxMag.	440x450x200mm	440x450x170mm	480x450x200mm	480x450x170mm
Feszültség	n/a	230V 50Hz AC	n/a	230V 50Hz AC

**CE** A C450E & C366E megfelel az EN 60950 és a CE szabványoknak  
A műszaki adatok értesítés nélkül módosulhatnak

### Alkatrészek és kezelőgombok elhelyezkedése

- 1 Dokumentumszétválasztó
- 2 Hulladéktartó (a készülék oldalán)
- 3 Fésűnyitó fogak
- 4 Papirbeállító tárcsa
- 5 "Lyukasztás" gomb (csak C450E & C366E esetén)
- 6 Fésűnyitó gomb
- 7 (ON/OFF) hálózati kapcsoló (csak C450E & C366E esetén)
- 8 Lyukasztó nyílás.
- 9 Lyukasztó kar (csak C340 & C366 esetén)
- 10 Fésűválasztó (csak C366 & C366E esetén)
- 11 Gyors útmutató

### Speciális észrevesz

Köszönjük, hogy GBC fűzőgépet vásárolt. A célunk, hogy olyan jó minőségű fűzőgépet gyártsunk elfogadható áron, amely számos fejlett jellemzővel rendelkezik, ami az Ön számára biztosítja mindenkor kiváló eredmények elérését. Mielőtt használatba veszi a gépet, fordítson néhány percet arra, hogy elolvassa ezt az útmutatót.

### Fontos biztonsági előírások



AZ ÖN ÉS MÁSOK BIZTONSÁGA KIEMELKEDŐEN FONTOS A ACCO BRANDS EUROPE SZÁMÁRA. EBBEN A HASZNÁLATI ÚTUTATÓBAN ÉS MAGÁN A TERMÉKEN. FONTOS BIZTONSÁGI ELŐÍRÁSOK TALÁLHATÓK. FIGYELMESEN OLVASSA EL EZEKET AZ ÜZENETEKET.

- A gép túlterhelésének a megelőzésére lyukasztás előtt olvassa el a gép elülső részén lévő lyukasztási tájékoztatót.
- PVC/PP-borítók perforálása esetén javasoljuk, hogy a borítót az egyik oldalon valamilyen papírral együtt lyukassza át.
- NE lyukasszon fém tárgyakat, például iratfűzőt vagy kapcsolót.
- A hulladéktartót ürítse rendszeresen.
- A gépet üzemeltesse stabil vízszintes felületen.
- Ne emelje fel a gépet a lyukasztókarnál fogva. Erre a célra mindig a gép oldalán lévő fogantyúkat használja.
- Ne tegye ki az iratfűzőt olyan hőmérsékletnek / páratartalomnak, amely kondenzációt okozhat. Maximum környezeti hőmérséklet ~ 40°C

### Fontos biztonsági előírások - C450E & C366E



- NE zárja el a levegő bemeneti és kimeneti csatlomait.
- Ne használja sérült tápkábelrel (hálózati kábelrel) az iratfűzőt.
- NE vezesse olyan helyen a tápkábelt, ahol ráléphetnek vagy kiránthatják. A kábel nem érintkezhet forró helyekkel, például csövezetékekkel, radiátorral. Ügyeljen arra, hogy a kábel ne csavarodjon vagy csipődjön be.
- Ha elkerülhető, NE használjon hosszabbítót, ha mégis szükséges, használjon megfelelő áramerősségűt (10 A vagy nagyobb).
- Használaton kívül NE hagyja az iratfűzőt hálózatba dugva.
- NE mártsa az iratfűzőt vízbe vagy más folyadékba. Ellenkező esetben ÁRAMÜTÉS érheti.
- NE szerelje szét az iratfűzőt. Mindig forduljon szakemberhez.

### Kicsomagolás és felállítás

- A gép a dobozból való kivételkor használatra kész. Őrizze meg a csomagolást arra az esetre, ha vissza kell küldenie a gépet javításra.
- A lyukasztó berendezést kenőanyag bevonata védi, amely nyomot hagy a papíron. Iratfűzés előtt távolítsa el úgy, hogy feleslegessé vált papírral végez lyukasztást.

### Kicsomagolás és felállítás - C450E & C366E

- Csatlakoztassa az iratfűzőt a hálózatra a mellékelt tápkábel segítségével.
- Kapcsolja be (ON) a hálózati kapcsolóval (ON/OFF), amely az iratfűző hátulján található.
- Várjon, amíg az iratfűző elvégzi az automatikus ellenőrzést, miközben mindkét LED világít.
- Ha a gép készen áll, a zöld LED bekapcsolva marad.
- Ekkor az iratfűzőt használatba veheti.



**FIGYELMEZTETÉS:**A készüléket földelni KELL.  
Ha kétsége támad, forduljon villanyszerelőhöz.

### Karbantartási opciók

- Ha szeretné kiterjeszteni a garanciát a gyártó által megállapított időn túl, kérjen tanácsot a helyi ACCO Brands Europe márkakereskedőtől.

## Spirálos iratfűzési utasítások

Az egyes lépések ennek a könyvnek az elején lévő kihajtós lapon lévő ábráknak felelnek meg.  
**C366 & C366E:** Kérjük, tanulmányozza át a gép elülső részén lévő rövid ismertetőt.

### 1. A műanyag spirál beállítása

- 1 Emelje fel a fedelet és a lyukasztó kart függőleges helyzetbe.
- 2 Helyezze a teljes iratot a fedélre.
- 3 Ellenőrizze a szükséges műanyag spirál méretét (mm) a papírvastagság útmutatója alapján.

#### C366 & C366E:

- 4 Mérje meg a fésűt a fésűméret útmutatója alapján.
- 5 Forgassa el a fésűválasztót (a gép oldalán található), amíg a fésű mérete meg nem felel az adott fésű méretének (6 - 25+ mm).
- 6 A gép ekkor automatikusan megakadályozza a fésű kinyílását és beállítja a margó mélységét.

### 2. Papírrendezés

- 1 Terjedelmes dokumentumoknál használja a dokumentumszétválasztót.
- 2 Tolja be a szétválasztót az iratba.
- 3 Emelje fel a szétválasztót, így a könnyű lyukasztáshoz elkülönül az első papíradag.

### 3. Papírméret beállítása

- 1 Kézi működtetésű gépeken a papír középre helyezése előtt a lyukasztókart mindig függőleges helyzetbe kell állítani.
- 2 Helyezze az első papíradagot a lyukasztó nyílásba.
- 3 A gép elején lévő tárcsa segítségével helyezze középre a papírt.

#### C366 & C366E - A gép beállítása A5 mérethez:

- 4 A gép elején lévő kapcsoló eltolásával állítsa át a gépet A4-ről A5-re.

### 4. Papírlukasztás

**Kézi lyukasztáshoz:** A kar leengedésével lyukassza át a papírt, majd tartsa meg a gépet, miközben a kart felemeli.

**Elektromos lyukasztáshoz (csak a C450E & C366E eseté):** Nyomja meg a gép jobb oldali paneljén lévő 'lyukasztás' gombot.

**Megjegyzés:** Ha a gép túl van terhelve vagy nem hajtja végre a lyukasztási műveletet, a piros LED világít. A piros LED kikapcsolásához nyomja meg a 'lyukasztás' gombot. Ha ezzel nem oldódik meg a helyzet, forduljon a szervizszolgálathoz.

### Garancia

A termék működéséért normál használat esetén a vásárlás dátumát követő két éven keresztül vállalunk jótállást. A jótállási időszak alatt a ACCO Brands Europe – saját belátása szerint – díjmentesen megjavítja vagy kicseréli a hibás gépet. A jótállás nem vonatkozik a helytelen vagy nem rendeltetésszerű használat miatt fellépő hibákra. A jótállás igénybe vételéhez kérjük bemutatni a vásárlás dátumát igazoló dokumentumot. A ACCO Brands Europe által

A termék az interneten a következő címen regisztrálható: [www.accoeurope.com](http://www.accoeurope.com)

### 5. Fésűs iratfűzés

- 1 Helyezze a műanyag fésűt a fém fogakra nyitott felével felfelé.
- 2 A fésű kinyitáshoz nyomja meg a fésűnyitó gombot (a gép oldalán található).
- 3 Végezze el a lyukasztást, majd az egyes papíradagokat helyezze a kinyitott fésűre, amíg a teljes irat rá nem kerül.
- 4 A fésű zárásához tekerje vissza a fésűnyitó gombot és emelje le a bekötött iratot a fém fogakról.

#### Ötletek az iratfűzéshez:

- Először a hátsó borítót helyezze a felnyitott fésűre, ezután következnek a belső oldalak, majd az elülső borító.
- Az irat szerkesztése esetén további lapokkal egészítheti ki vagy csökkentheti az eredeti iratot, ha az iratot (a fésű nyitási oldalával felfelé) a fém fogakra helyezi és újból végrehajítja az 5. pont lépéseit.
- További ötletekért és tanácsokért látogasson el honlapunkra: [www.gbceurope.com](http://www.gbceurope.com)

### Biztonság



Vezető gyártó cégek biztonsági kábeleikhez (pl. Kensington Microsaver) alkalmas biztonsági nyílás áll rendelkezésre.

### 6. Karbantartás

Gondoskodjon a hulladékartó rendszeres ürítéséről. Ezzel megelőzheti a gép túlterhelését.

#### C340, C366:

Ha megtelik a hulladékartó, láthatóvá válik a hulladékkal teli ablak. Az iratfűzés folytatásához ürítse ki a tartót.

#### C450E, C366E:

Ha megtelik a hulladékartó, sárga LED gyullad ki. Az iratfűzés folytatásához ürítse ki a tartót.

### Hibaelhárítás

- A gép ajánlott igénybevétele percenként 5 lyukasztás, legfeljebb 30 perces használat után 30 perces kikapcsolással.
- A gép a túlmelegedéssel járó túlterhelés ellen védve van. Különleges körülmények között a gép túlmelegedhet, ami működésbe hozza a védelmi rendszert. Ez megakadályozza, hogy a gép lyukasszon, amíg kellően le nem hűlt.
- A túlmelegedéssel járó túlterhelés kapcsolja mintegy 15 perc elteltével automatikusan kikapcsol. Ekkor a gép akként működik, mintha túlterhelték volna (lásd az alábbi 4. lépést).

nem feljogosított személy által végzett javítás vagy átalakítás érvényteleníti a garanciát. Mindent megteszünk annak érdekében, hogy termékeink a specifikációban leírtaknak megfelelő teljesítményt nyújtsák. Jelen jótállás nem befolyásolja azokat a törvényes jogokat, amelyekkel ügyfeleink az áruértékesítésre nézve irányadó nemzeti jogszabályok szerint rendelkeznek.





## Технические характеристики

	GBC C340 Comb Binder	GBC C450E Comb Binder	GBC C366 Comb Binder	GBC C366E Comb Binder
Режим работы	ручной	с электроприводом	ручной	с электроприводом
Макс. размер переплета	A4	A4	A4	A4
Шаг расположения отверстий	США Шаг 9/6" / 14.28 мм	США Шаг 9/6" / 14.28 мм	США Шаг 9/6" / 14.28 мм	США Шаг 9/6" / 14.28 мм
Количество пазов для пробивания отверстий	21	21	21	21
Размер полей	Установлено	Установлено	изменяемый	изменяемый
Пробивание отверстий в бумаге (80 г/см кв.)	макс. 25	макс. 25	макс. 30	макс. 30
Пробивание отверстий в полимерной пленке из ПВХ (0,2 мм)	макс. 3	макс. 3	макс. 4	макс. 4
Макс. диаметр гребнеобразной скобы	51 мм	51 мм	51 мм	51 мм
Размер переплетаемого документа	450 листы	450 листы	450 листы	450 листы
Вес нетто	10.45 кг	15.6 кг	11.03 кг	17.1 кг
Размеры Ш x Г x В	440x450x200 мм	440x450x170 мм	480x450x200 мм	480x450x170 мм
Напряжение	n/a	230 В перем. тона, 50 Гц	n/a	230 В перем. тона, 50 Гц

CE Модели C450E & C366E сертифицированы на соответствие EN60950 и стандартам CE. Технические характеристики могут быть изменены без уведомления.

## Расположение деталей и органов управления

- 1 Разделитель документа
- 2 Поддон для обрезков бумаги (с боковой стороны машины)
- 3 Зубцы для открывания скобы
- 4 Шкала для центрирования бумаги
- 5 Кнопка пробивания отверстий (только для моделей C450E & C366E)
- 6 Ручка открывания скобы
- 7 Переключатель On/Off (только для моделей C450E & C366E)
- 8 Паз для пробивания отверстий
- 9 Рукоятка для пробивания отверстий (только для моделей C340 & C366E)
- 10 Ручка настройки размера скобы (только для моделей C366 & C366E)
- 11 Краткое руководство пользователя

## Специальное наблюдение

Благодарим за выбор переплетной машины GBC. Мы стремимся производить качественные переплетные машины по доступной цене. Машины имеют множество современных функций, обеспечивающих великолепный результат при каждом использовании. Перед первым использованием Вашей машины, просим посвятить несколько минут чтению этой инструкции.

## Правила техники безопасности

ВАША БЕЗОПАСНОСТЬ И БЕЗОПАСНОСТЬ ДРУГИХ ЛЮДЕЙ ВАЖНЫ ДЛЯ КОМПАНИИ ACCO BRANDS EUROPE. В ЭТОЙ ИНСТРУКЦИИ И НА УСТРОЙСТВЕ СОДЕРЖАТСЯ ВАЖНЫЕ УКАЗАНИЯ ПО ТЕХНИКЕ БЕЗОПАСНОСТИ. ВНИМАТЕЛЬНО ПРОЧИТАЙТЕ ЭТИ УКАЗАНИЯ.

- Для того, чтобы не перегружать машину, перед пробиванием отверстий ознакомьтесь с информацией о перфорационных возможностях машины. Эта информация содержится на передней панели машины.
- При пробивке обложки из поливинилхлорида / полипропилена рекомендуется вставлять обложку, которую необходимо пробить, вместе с листами бумаги, приложенными с обеих сторон обложки.
- НЕ допускайте, чтобы при пробивании отверстий присутствовали металлические предметы, такие как скобы или скрепки для бумаг.
- Регулярно опорожняйте поддон для отходов.
- Убедитесь, что во время работы машина установлена на плоской неподвижной поверхности.
- Никогда не поднимайте машину за рукоятку для пробивания отверстий. Для этой цели используйте ручки на боковой стороне машины.
- Машину для скрепления блоков запрещается устанавливать в помещениях, где в связи с особенностями температурно-влажностного режима возможно образование конденсата. Максимально допустимая температура окружающей среды: -40°C.

## Правила техники безопасности - C450E & C366E

- НЕ перекрывайте вентиляционные отверстия для входа и выхода воздуха.
- НЕ эксплуатируйте машину для скрепления блоков в случае повреждения шнура питания (сетевого кабеля).
- НЕ допускайте попадания шнура питания в такие места, где он будет натянут и может произойти его отсоединение. Убедитесь в том, что шнур питания не касается нагретых поверхностей, таких как трубы или радиаторы отопления. Убедитесь в том, что кабель не перегрет.
- НЕ применяйте удлинительный шнур, если в этом нет крайней необходимости, а в случае его использования убедитесь в том, что он рассчитан на соответствующий номинальный ток (не менее 10 А).
- Если машина для скрепления блоков не используется, НЕ оставляйте ее подключенной к сети питания.
- НЕ допускайте погружения машины для скрепления блоков в воду или в другие жидкости. Это может привести к ПОРАЖЕНИЮ ЭЛЕКТРИЧЕСКИМ ТОКОМ.
- Не делайте попыток разобрать машину для скрепления блоков. Всегда обращайтесь к квалифицированному специалисту.

## Распаковка и наладка

- После извлечения из коробки ваша машина готова к эксплуатации. Сохраните упаковку машины на тот случай, если вам придется возвращать ее для ремонта.
- На механизм пробивания отверстий нанесен защитный слой смазочного материала, который может оставить следы на вашей бумаге. Для очистки механизма, сначала пробивайте отверстия в листах некондиционной бумаги, пока она не станет чистой, затем приступайте к работе.

## Распаковка и наладка - C450E & C366E

- Подключите машину для скрепления блоков к сети электроснабжения при помощи поставляемого в комплекте электрического шнура.
- Включите машину для скрепления блоков, переведите в положение ON переключатель ON/OFF, расположенный на задней стороне машины возле розетки ввода электропитания.
- Подождите, пока машина для скрепления блоков не выполнит автоматическую функциональную проверку; при этом загорятся оба светодиода.
- По завершении проверки будет продолжать гореть только зеленый светодиод.
- Машина для скрепления блоков готова к работе.



**ПРЕДУПРЕЖДЕНИЕ:** Эта машина является электрическим устройством и ДОЛЖНА быть заземлена. В случае возникновения вопросов проконсультируйтесь с квалифицированным электриком.

## Варианты техобслуживания

- Если Вы пожелаете продлить гарантию на более длительный срок, просим обращаться к местному дистрибьютору ACCO Brands Europe касательно имеющихся вариантов.



## Указания по изготовлению переплета с гребнеобразной скобой

Каждый пункт сопровождается иллюстрациями в начале этого руководства.

**С366 & С366E:** Откройте краткое руководство, которое находится на передней панели машины.

### 1. Установка гребнеобразной скобы

- 1 Приведите крышку и рукоятку для пробивания отверстий в вертикальное положение.
- 2 Поместите весь документ так, чтобы он лежал на крышке.
- 3 Уточните с помощью измерительной линейки необходимый размер гребнеобразной скобы (мм), исходя из толщины бумаги.

**С366 & С366E:**

- 4 Замерьте гребнеобразную скобу с помощью линейки для определения размера гребнеобразной скобы.
- 5 Поверните ручку настройки размера гребнеобразной скобы (расположенную на машине сбоку) так, чтобы номер совпал с размером вашей гребнеобразной скобы (6 – 25+ мм).
- 6 После этого машина будет автоматически предотвращать чрезмерное раскрытие вашей гребнеобразной скобы и регулировать размер полей.

### 2. Сортировка бумаги

- 1 Для работы с большими документами используйте разделитель документа.
- 2 Вставьте разделитель в документ.
- 3 Поднимите разделитель, чтобы отделить первую стопку бумаги, готовую для пробивания отверстий.

### 3. Установка размера бумаги

- 1 На ручных машинах, прежде чем отцентрировать бумагу, всегда проверяйте, находится ли рукоятка для пробивания отверстий в вертикальном положении.
- 2 Поместите в паз для пробивания отверстий первую стопку бумаги.
- 3 Отцентрируйте бумагу с помощью шкалы, которая находится на передней панели машины.

**С366 & С366E - Настройка машины на формат A5:**

- 4 Настройте машину, сдвинув переключатель на передней панели машины с A4 на A5.

### 4. Пробивание отверстий в бумаге

**Пробивание отверстий вручную:** Опустите поднятую рукоятку, пока в бумаге не будут пробиты отверстия, и придерживайте машину до возврата рукоятки в вертикальное положение.

**Пробивание отверстий с помощью электродвида (только для моделей С450E & С366E):** Нажмите кнопку «пробивание отверстий», расположенную на правой панели машины.

**Примечание:** В случае перегрузки машины и невозможности выполнения цикла пробивки отверстий, загорается красный светодиодный индикатор. Для того, чтобы погасить красный светодиодный индикатор, нажмите кнопку «пробивание отверстий». Если это не помогает решить проблему, обратитесь в службу поддержки.

### Гарантийные обязательства

Гарантия на данное изделие составляет 2 года с момента его продажи при условии правильной эксплуатации. Во время гарантийного периода компания ACCO Brands Europe проводит по своему усмотрению бесплатный ремонт или замену вышедших из строя машин. Данная гарантия не распространяется на поломки, вызванные неправильной эксплуатацией машины или ее использованием для других целей. Предоставление

Информация о данном изделии находится на сайте [www.accoeurope.com](http://www.accoeurope.com)

### 5. Переплет с гребнеобразной скобой

- 1 Поместите пластмассовую гребнеобразную скобу на металлические зубцы открытой стороной вверх.
- 2 Для того, чтобы открыть гребнеобразную скобу, поверните ручку открывания гребнеобразной скобы (расположенную на машине сбоку).
- 3 Пройдите отверстия, и затем по очереди кладите стопки бумаги на открытую гребнеобразную скобу, пока не будет загружен весь документ.
- 4 Для того, чтобы закрыть гребнеобразную скобу, поверните ручку открывания гребнеобразной скобы в обратном направлении, и снимите переплетенный документ с металлических зубцов.

**Советы по изготовлению переплета:**

- Сначала положите на открытую гребнеобразную скобу заднюю обложку, затем положите внутренние листы, а затем переднюю обложку.
- Для того, чтобы отредактировать документ, к нему можно добавить, или извлечь из него некоторое количество листов – для этого документ следует положить (открытой стороной гребнеобразной скобы вверх) на металлические зубцы, и повторно выполнить пункт 5 инструкции.
- Дополнительную информацию и рекомендации вы можете найти на нашем сайте в Интернете: [www.gbceurope.com](http://www.gbceurope.com)

### Защита от кражи



Защитный паз предусмотрен для наиболее популярных марок защитных тросиков, таких например, как Kensington Microsaver.

### 6. Техническое обслуживание

Регулярно опорожняйте поддон с обрезками бумаги. Это позволит избежать перегрузки вашей машины.

**С340, С366:**

Когда поддон для обрезков бумаги будет полон, вы увидите, что прозрачное окошко заполнено обрезками. Для того, чтобы продолжить пробивание отверстий, опорожните поддон.

**С450E, С366E:**

Когда поддон для обрезков бумаги будет полон, загорится желтый светодиодный индикатор. Для того, чтобы продолжить пробивание отверстий, опорожните поддон.

### Поиск и устранение неисправностей

- Рекомендованная для этой машины максимальная нагрузка составляет 5 рабочих циклов в минуту, при этом после 30 минут работы машину необходимо выключить на 30 минут.
- Эта машина снабжена устройством защиты от тепловой перегрузки. В критических ситуациях может произойти перегрев электродвигателя, что приведет к срабатыванию предохранительного устройства. Это устройство будет препятствовать пробиванию машины отверстий до тех пор, пока она не остынет в достаточной степени.
- Выключатель тепловой перегрузки автоматически возвращается в исходное положение примерно через 15 минут. После этого машина продолжает работу так же, как после перезагрузки (см. пункт 4 ниже).

отметки о дате продажи обязательно. Проведение ремонта неавторизованным персоналом прекращает действие гарантийных обязательств. Мы стремимся обеспечить высокие эксплуатационные свойства изделия согласно предоставленной спецификации. Данные гарантийные обязательства не влияют на права потребителей, установленные местными законодательными органами.

## Service

- GB ACCO Service Division**  
Hereward Rise, Halesowen, West Midlands, B62 8AN  
Tel: 0845 658 6000, Fax: 0870 421 5576  
www.acco.co.uk/service
- FR ACCO France**  
Service Après-Vente  
Tel: 0820 872 356, Fax: 03 80 68 60 49
- DE ACCO Deutschland**  
Arnoldstrasse 5, 73614 Schorndorf, Germany  
Tel: +49 7181/887-420, Fax: +49 7181/887-498
- ES ACCO Iberia SL**  
Isaac Peral 19, 28820 Coslada (Madrid)  
Tel: 91 669 9391, Fax: 91 672 07 11
- IT ACCO Brands Italia Srl**  
Via Pietro Nenni 13, Settimo Torinese (TO)  
Tel: +39 011 896 11 11, Fax: +39 011 896 11 13  
assistenzaItalia@acco.com
- BE ACCO Brands Benelux B.V.**  
Peppelkade 64, 3992AK Houten, Nederland/Les Pays-Bas  
Tel: 0800-73362, Fax: 02-4140784  
info@accobenelux.be, www.accobenelux.be
- LU ACCO Brands Benelux B.V.**  
Peppelkade 64, 3992AK Houten, Nederland/Les Pays-Bas  
Tel: 0800-21132, Fax: 02-4140784  
info@accobenelux.be, www.accobenelux.be
- NL ACCO Brands Benelux B.V.**  
Peppelkade 64, 3992AK Houten, Nederland/Les Pays-Bas  
Tel: 030-6346060, Fax: 030-6346070  
info@accobenelux.nl, www.accobenelux.nl
- SE ACCO Brands Nordic AB**  
Makadamgatan 5, 254 64 Helsingborg, Sweden  
Tel: +46 42 38 36 00, Fax: +46 42 38 36 10  
service.nordic@acco.com
- LV EST LT**
- CZ XERTEC a.s.**  
U Továren, 770/1b, 102 00, Praha 10, Ceska Republika  
Tel: +420 271 741 800, Fax: +420 271 743 143  
www.xertec.cz
- PL SERWIS ACCO**  
05-300 Mińsk Mazowiecki, Ul. Grobelnego 4, Polska  
Tel: +48 25 758 11 90, Fax: +48 25 758 11 90
- HU ACCO Hungária Kft**  
Budapest, Ócsai út 4., 1239, Hungária  
Tel: +36 1 283 1645, Fax: +36 0 283 0928
- RU Представительство компании «АННО Дойчланд ГМБХ и НО. НГ»**  
Россия 105005, Москва, Денисовский пер., д.26  
Tel: (495) 933-51-63, Факс: (495) 933-51-64
- UA Полиграфические СИСТЕМБ**  
03110 Киев, Украина, Пр.Червонозорный, 51,  
офис 216 лабораторного корпуса НИИ СП  
Tel: (+38) 044 495-1293, Факс: (+38) 044 248-4923
- AU ACCO Australia Pty Ltd**  
Level 2, 8 Lord Street, Botany, NSW, Australia 2019  
Tel: +61 2 9700 0180, Fax: +61 2 9700 0195  
sales.au@acco.com
- A ACCO Österreich**  
Sallmann Bürotechnik GmbH, Schumacherstr.13, 5020 Salzburg  
Tel: 0662 4345 160, Fax: 0662 4345 164  
bachinger@sallmann.at
- CH ACCO Schweiz**  
ABC Bürotechnik AG, Winkelbüel 4, 6043 Adligenswil  
Tel: 041 375 6060, Fax: 041 375 6061  
bl@abc-bueroechnik.ch
- IE ACCO-Rexel Ltd**  
Clonsbaugh Business & Technology Park, Clonsbaugh, Dublin 17, Ireland  
Tel: 01 816 4300, Fax: 01 816 4302  
information-ie@acco.com, www.accorexel.ie
- SG ACCO Asia Pte Ltd**  
47 Ayer Rajah Crescent, #05-08/17, Singapore 139947  
Tel: +65 6776 0195, Fax: +65 6779 1041  
webmaster@gbcasia.com.sg
- JP GBC-Japan K.K.**  
14F Harmony Tower, 1-32-2 Honcho, Nakano-ku, Tokyo 164-8721  
Tel: (81)-03-5351-1801, Fax: (81)-03-5351-1831  
serv@gbc-japan.co.jp, www.gbc-japan.co.jp

