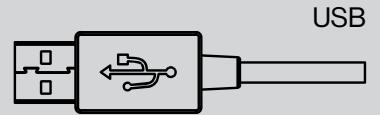


GEM Onyx White

ULTRALIGHT GAMING MOUSE



EY6A012

More at

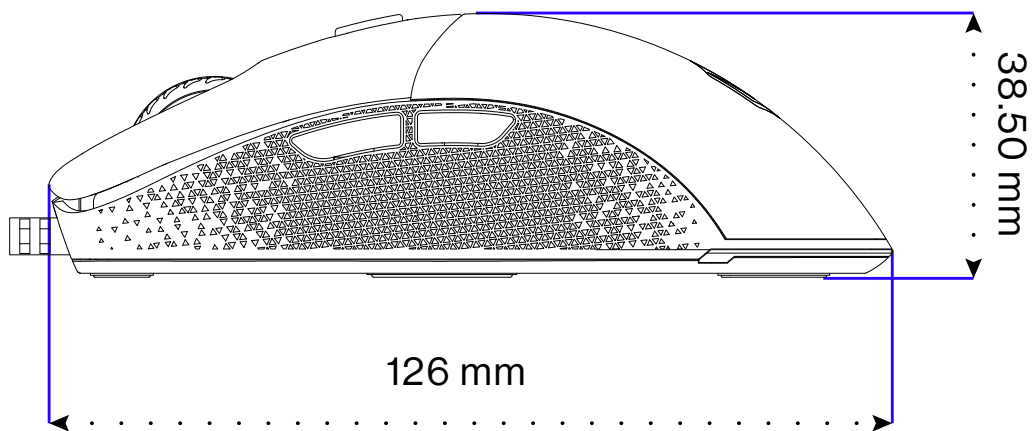
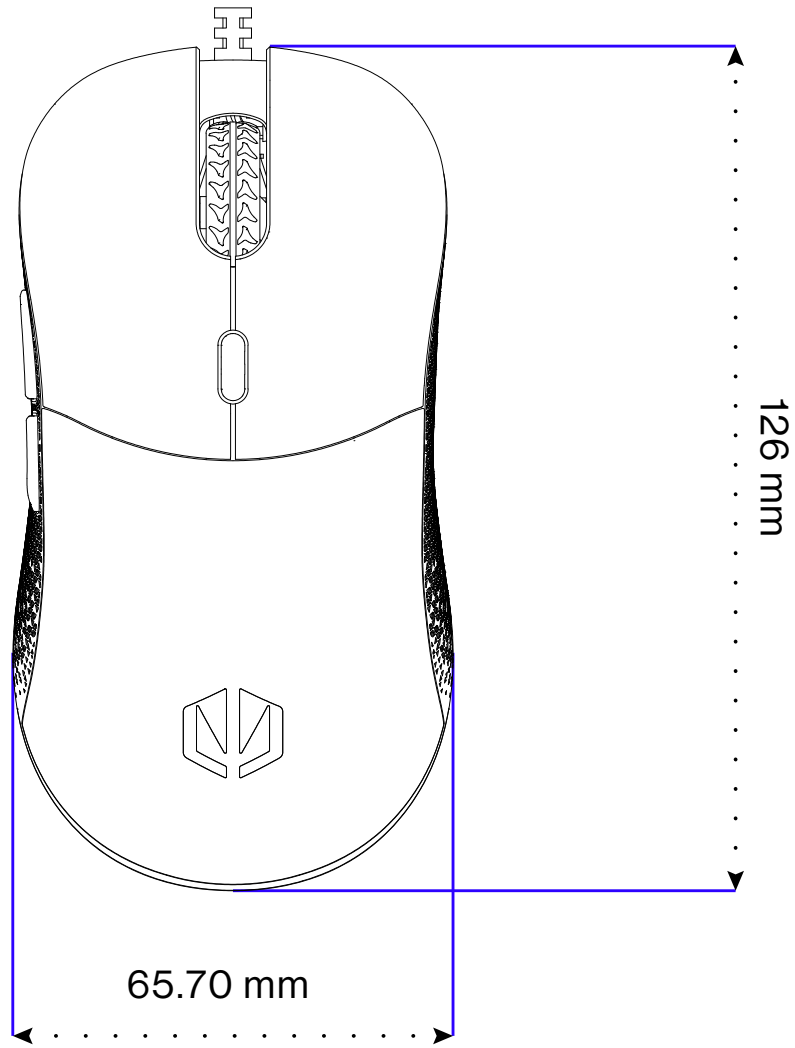
www.endorfy.com

Designed by **ENDORFY**

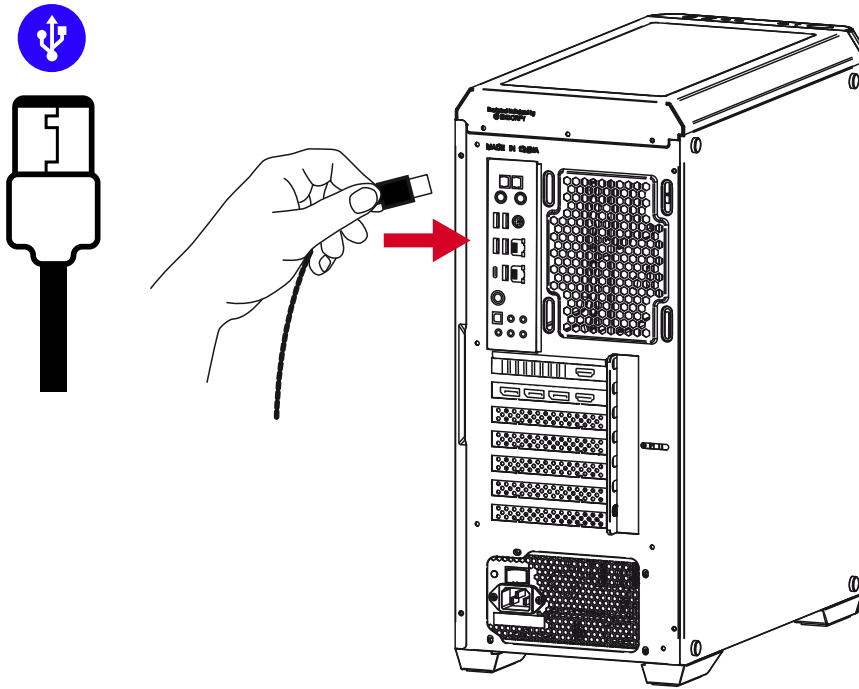
COOLING SP. Z O.O.
UL. SOKOŁOWSKA 24
05-806 SOKOŁÓW, POLSKA
TEL. +48222920130



We are all *technology* heroes.



USB



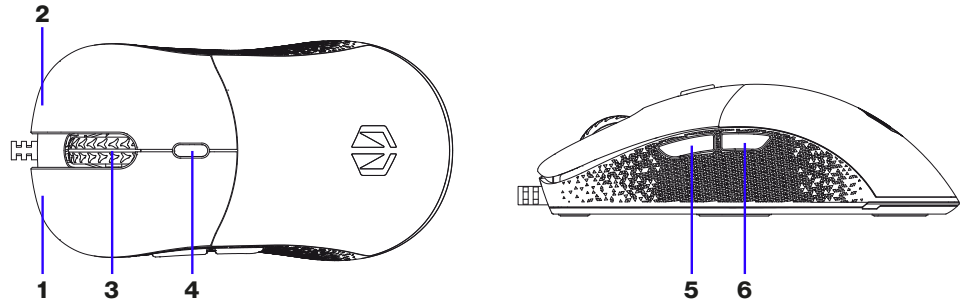
SOFTWARE



WWW.ENDORFY.COM/SOFTWARE

▶▶▶ **BUTTON DESCRIPTION**

- Left (1) and right (2) button
- Scroll wheel/middle button (3)
- DPI button (4)
- Forward (5) and back (6) buttons



▶▶▶ **DPI CHANGE**

Pressing the button once will switch DPI to the next level. When changing the DPI, the mouse indicates the new level by illuminating the appropriate color for 3 seconds. The values of individual levels and the assigned colors can be modified using our software.

▶▶▶ **BACKLIGHT MODE CHANGE**

In order to change the RGB backlight effects, press and hold for 1s the middle button (3) and right main button (2). In order to use full capabilities of backlight editing, download and install our mouse software.

▶▶▶ **INSTALLATION**

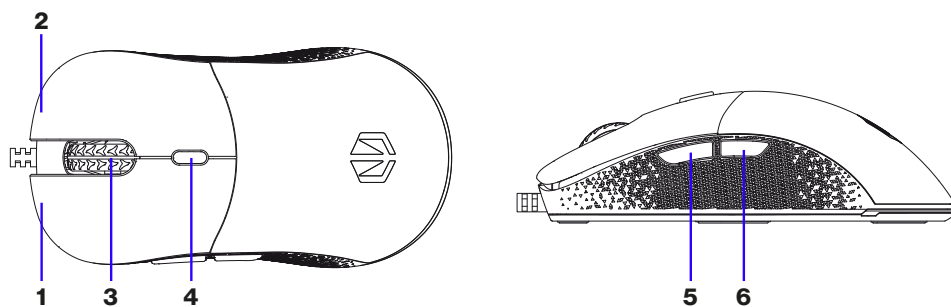
Connect the mouse to the USB port of your computer. Wait until the hardware is identified. The system will automatically select the drivers.

▶▶▶ **TECHNICAL SPECIFICATIONS**

- Weight (without cable): 67 g (±1)
- Cable: Paracord USB cable
- Cable length: 1.8 m
- (Main) switches: Mechanical Kailh® GM 4.0 60M
- Backlight: RGB 16.8M colors
- Sensor: Pixart® PMW-3325
- Maximum DPI: 8.000
- Base DPI levels (without software modifications): 1. 400 2. 800 3. 1000 4. 1500 5. 2000 6. 3000
- Base polling rate: 1000 Hz
- Dimensions: 126×65.7×38.5 mm
- OS: Win/Mac/Linux

POPIS TLAČÍTEK

- Levé (1) a pravé (2) tlačítko
- Rolovací kolečko/prostřední tlačítko (3)
- DPI tlačítko (4)
- Tlačítka vpřed (5) a zpět (6)



ZMĚNA DPI

Jedním stisknutím tlačítka přepnete DPI na další úroveň. Při změně DPI ukazuje myš novou úroveň rozsvícením příslušné barvy po dobu 3 sekund. Hodnoty jednotlivých úrovní a přiřazené barvy lze upravit pomocí našeho softwaru.

ZMĚNA REŽIMU PODSVÍCENÍ

Pro změnu efektů podsvícení RGB, podržte a stiskněte po dobu 1 s prostřední tlačítko (3) a pravé hlavní tlačítko (2). K plnému využívání možnosti úprav podsvícení, stáhněte si a nainstalujte náš software pro myš.

ZPŮSOB INSTALACE

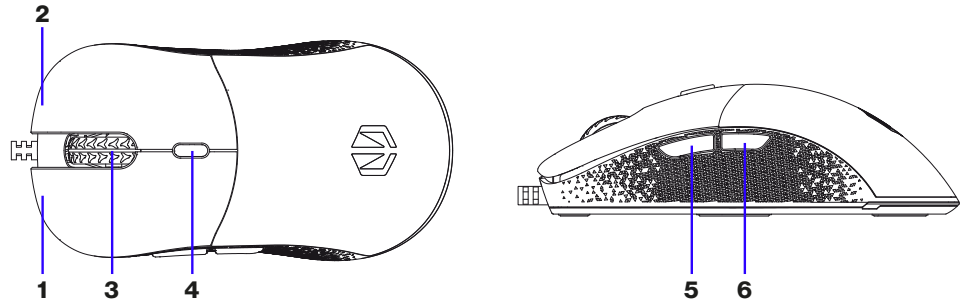
Připojte myš k USB portu vašeho počítače. Počkejte, až bude hardware identifikován. Systém automaticky vybere ovladače.

TECHNICKÉ SPECIFIKACE

- Váha (bez kabelu): 67 g (± 1)
- Kabel: USB kabel Paracord
- Délka kabelu: 1.8 m
- (Hlavní) spínače: Mechanické Kailh® GM 4.0 60M
- Podsvícení: RGB 16.8M barev
- Senzor: Pixart® PMW-3325
- Maximum DPI: 8.000
- Základní DPI úrovně (bez softwarových modifikací): 1. 400 2. 800 3. 1000 4. 1500 5. 2000 6. 3000
- Základní frekvence: 1000 Hz
- Rozměry: 126×65.7×38.5 mm
- OS: Win/Mac/Linux

III ➔ TASTENBESCHREIBUNG

- Linke (1) und rechte (2) Taste
- Scrollrad/mittlere Taste (3)
- DPI-Taste (4)
- Vorwärts- (5) und Rückwärtstasten (6)



III ➔ DPI-ÄNDERUNG

Durch einmaliges Drücken der Taste wird die DPI auf die nächste Stufe umgeschaltet. Beim Ändern der DPI zeigt die Maus die neue Stufe an, indem die entsprechende Farbe für 3 Sekunden aufleuchtet. Die Werte der einzelnen Stufen und die zugeordneten Farben können mit unserer Software geändert werden.

III ➔ HINTERLEUCHTUNG ÄNDERN

Um die RGB-Hintergrundbeleuchtungseffekte zu ändern, halten Sie die mittlere Taste (3) und die rechte Haupttaste (2) 1 Sek. lang gedrückt. Um alle Möglichkeiten der Hintergrundbeleuchtung zu nutzen, laden Sie unsere Maus-Software herunter und installieren Sie diese.

III ➔ INSTALLATION

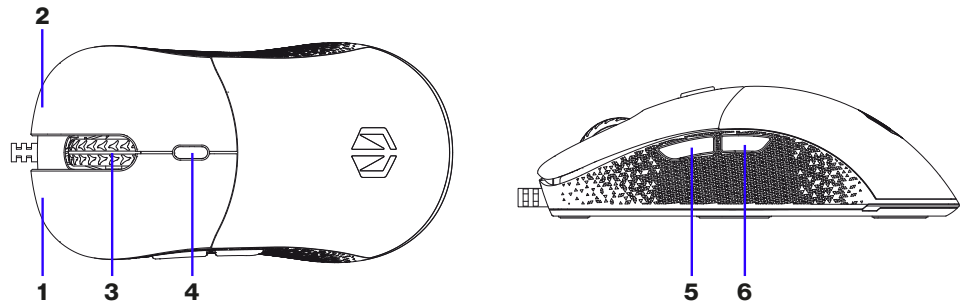
Schließen Sie die Maus an den USB-Anschluss Ihres Computers an. Warten Sie, bis die Hardware identifiziert ist. Das System wird die Treiber automatisch auswählen.

III ➔ TECHNISCHE DATEN

- Gewicht (ohne Kabel): 67 g (± 1)
- Kabel: Paracord USB-Kabel
- Kabellänge: 1,8 m
- (Haupt-)Schalter: Mechanisch Kailh® GM 4.0 60M
- Hintergrundbeleuchtung: RGB 16.8M Farben
- Sensor: Pixart® PMW-3325
- Maximale DPI: 8.000
- Basis-DPI-Stufen (ohne Softwaremodifikationen): 1. 400 2. 800 3. 1000 4. 1500 5. 2000 6. 3000
- Basisabfragerate: 1000 Hz
- Abmessungen: 126 × 65,7 × 38,5 mm
- OS: Win/Mac/Linux

▶▶▶ TAST-BESKRIVELSE

- Venstre (1) og højre (2) tast
- Rul med hjulet/midtertasten (3)
- DPI tast (4)
- Fremad (5) og tilbage (6) taster



▶▶▶ ÆNDRING AF DPI

Tryk på tasten én gang vil ændre DPI til næste niveau. Når DPI ændres, indikerer musen det nye niveau ved at oplyse den relevante farve i 3 sekunder. Værdierne af individuelle niveauer og de tilknyttede farver kan modificeres ved hjælp af din software.

▶▶▶ ÆNDRING AF BAGGRUNDSBELYSNING TILSTAND

For at ændre RGB-baggrundsbelysningseffekterne holdes midtertasten (3) og den højre hovedtast (2) nede og trykkes ind i et sekund. For at gøre brug af de fulde muligheder ved baggrundsbelyst redigering, bedes du downloade og installere software til musen.

▶▶▶ INSTALLATION

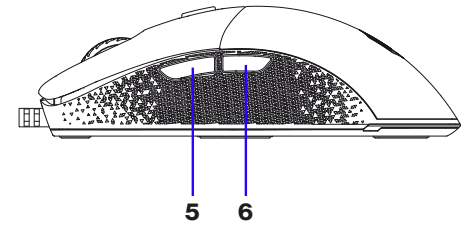
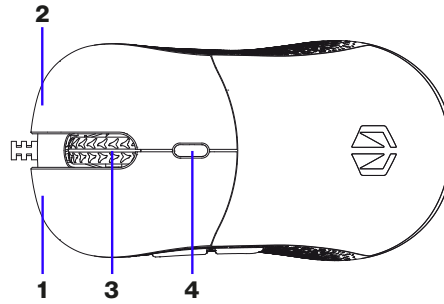
Tilslut musen til USB-stikket på din computer. Vent til hardwaren er identificeret. Systemet vælger automatisk drivere.

▶▶▶ TEKNISKE SPECIFIKATIONER

- Vægt (uden kabel): 67 g (± 1)
- Kabel: Paracord USB-kabel
- Kablets længde: 1.8 m
- (Hoved)afbrydere: Mekanisk Kailh® GM 4.0 60M
- Baggrundsls: RGB 16.8M farver
- Sensor: Pixart® PMW-3325
- Maksimal DPI: 8.000
- Basis DPI niveauer (uden ændringer i softwaren): 1. 400 2. 800 3. 1000 4. 1500 5. 2000 6. 3000
- Basal polling rate: 1000 Hz
- Dimensioner: 126×65.7×38.5 mm
- OS: Win/Mac/Linux

DESCRIPCIÓN DE LOS BOTONES

- Botón izquierdo (1) y derecho (2)
- Rueda de desplazamiento/botón central (3)
- Botón DPI (4)
- Botones adelante (5) y atrás (6)



CAMBIO DE DPI

Una presión del botón cambiará el DPI al siguiente nivel. Al cambiar el DPI el ratón indica el nuevo nivel iluminando el color correspondiente durante 3 segundos. Los valores de los niveles individuales y los colores asignados pueden modificarse utilizando el software.

CAMBIO DEL MODO DE ILUMINACIÓN

Para cambiar los efectos de iluminación RGB mantén presionado durante 1s el botón central (3) y el botón principal derecho (2). Para utilizar todas las capacidades de edición de la iluminación, descarga e instala nuestro software para el ratón.

INSTALACIÓN

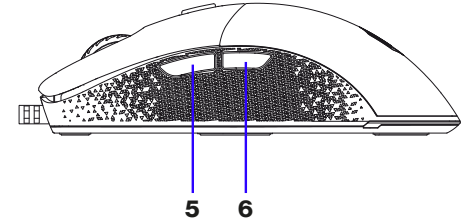
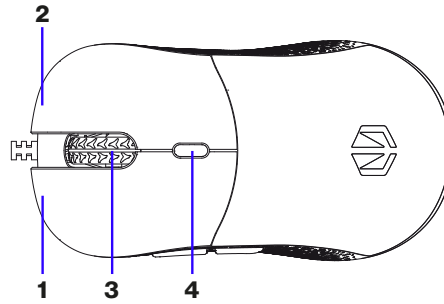
Conecta el ratón al puerto USB de tu ordenador. Espera hasta que el equipo sea identificado. El sistema seleccionará automáticamente los controladores.

ESPECIFICACIONES TÉCNICAS

- Peso (sin cable): 67 g (± 1)
- Cable: Cable USB paracord
- Longitud del cable: 1.8 m
- Interruptores (principales): Mecánicos Kailh® GM 4.0 60M
- Iluminación: RGB 16.8M colores
- Sensor: Pixart® PMW-3325
- DPI máximo: 8.000
- Niveles DPI básicos (sin modificaciones de software): 1. 400 2. 800 3. 1000 4. 1500 5. 2000 6. 3000
- Tasa de sondeo básica: 1000 Hz
- Dimensiones: 126×65.7×38.5 mm
- SO: Win/Mac/Linux

▶▶▶ PAINIKKEIDEN KUVAUS

- Vasen (1) ja oikea (2) painike
- Vierityspyörä/ keskimäinen painike (3)
- DPI-painike (4)
- Eteenpäin (5) ja taaksepäin (6)-painikkeet



▶▶▶ DPI-VAIHTO

Painikkeen painaminen kerran vaihtaa DPI seuraavalle tasolle. Kun vaihdat DPI:tä, hiiri ilmoittaa uuden tason valaisemalla sopivaa väriä 3 sekunnin ajan. Yksittäisten tasojen arvoja ja määritettyjä värejä voidaan muuttaa ohjelmistomme avulla.

▶▶▶ TAUSTAVALOTILAN VAIHTAMINEN

Voit vaihtaa RGB-taustavalotehosteita pitämällä keskimäistä painiketta (3) ja oikeaa pääpainiketta (2) painettuina 1 sekunnin ajan. Jos haluat käyttää taustavalon muokkauksen kaikkia ominaisuuksia, lataa ja asenna hiiriohjelmistomme.

▶▶▶ ASENNUS

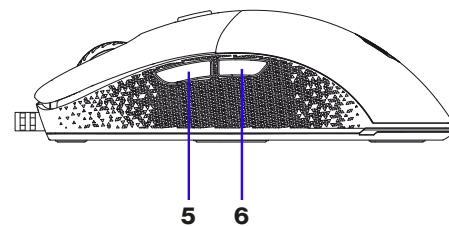
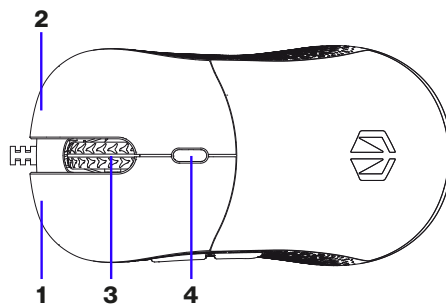
Liitä hiiri tietokoneen USB-porttiin. Odota, kunnes laitteisto on tunnistettu. Järjestelmä valitsee ohjaimet automaattisesti.

▶▶▶ TEKNISET TIEDOT

- Paino (ilman kaapelia): 67 g (± 1)
- Kaapeli: Paracord -USB-kaapeli
- Kaapelin pituus: 1.8 m
- (Pää) -kytkimet: Mekaaninen Kailh® GM 4.0 60M
- Taustavalo: RGB 16.8M colors (värit)
- Sensori: Pixart® PMW-3325
- Suurin DPI: 8.000
- DPI-perustasot (ilman ohjelmistomuutoksia): 1. 400 2. 800 3. 1000 4. 1500 5. 2000 6. 3000
- Peruspollausnopeus: 1000 Hz
- Mitat: 126×65.7×38.5 mm
- OS: Win/Mac/Linux

DESCRIPTION DES BOUTONS

- Boutons gauche (1) et droit (2)
- Molette de défilement / bouton du milieu (3)
- Bouton DPI (4)
- Boutons avant (5) et arrière (6)



CHANGEMENT ONYX WHITEENT DE LA VALEUR DPI

En appuyant une fois sur le bouton, le DPI passera au niveau suivant. Lors du changement de DPI, la souris indique la nouvelle valeur, en affichant la couleur correspondante pendant 3 secondes. Les valeurs de différents niveaux et les couleurs attribuées peuvent être modifiées en utilisant notre logiciel.

CHANGEMENT ONYX WHITEENT DU MODE DE RÉTROÉCLAIRAGE

Pour changer les effets du rétroéclairage RGB, appuyez et maintenez appuyé pendant 1 seconde le bouton central (3) et le bouton droit principal (2). Si vous souhaitez profiter pleinement des possibilités d'édition du rétroéclairage, téléchargez et installez notre logiciel pour la souris.

INSTALLATION

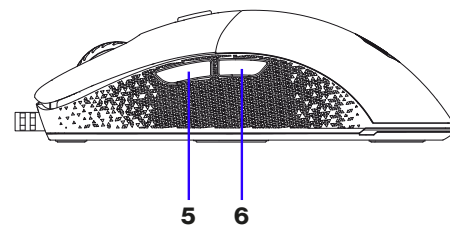
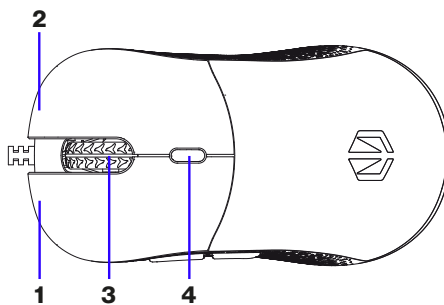
Connectez la souris au port USB de votre ordinateur. Attendez qu'elle soit identifiée. Le système sélectionnera automatiquement les pilotes.

SPÉCIFICATIONS TECHNIQUES

- Poids (sans câble): 67 g (± 1)
- Câble: câble USB Paracord
- Longueur de câble: 1.8 m
- Commutateurs (principaux): mécaniques Kailh® GM 4.0 60M
- Rétroéclairage: RGB 16,8M de couleurs
- Capteur: Pixart® PMW-3325
- DPI maximal: 8.000
- Niveaux DPI de base (sans modifications logicielles): 1. 400 2. 800 3. 1000 4. 1500 5. 2000 6. 3000
- Taux d'interrogation de base: 1000 Hz
- Dimensions: 126×65.7×38.5 mm
- OS: Win/Mac/Linux

▶▶▶ A GOMBOK LEÍRÁSA

- Bal (1) és jobb (2) gomb
- Görgőkerék/középső gomb (3)
- DPI gomb (4)
- Előre (5) és vissza (6) gombok



▶▶▶ DPI MÓDOSÍTÁS

A gomb egyszer megnyomása felkapcsolja a DPI-t a következő szintre. A DPI módosításakor az egér az új szintet a megfelelő szín kb. 3 másodpercig tartó kivetítésével jelzi. Az egyéni szintek értékei és a hozzájuk rendelt színek szoftverünk használatával módosíthatók.

▶▶▶ HÁTTÉRFÉNY MÓD VÁLTÁS

Az RGB háttérvilágítási effektusok megváltoztatása érdekében nyomja meg és tartsa lenyomva 1 másodpercig a középső gombot (3) és a jobb oldali főgombot (2). A háttérvilágítás-beállítás összes lehetőségeinek kihasználása érdekében töltsse le és telepítse az egérhez készült szoftverünket.

▶▶▶ TELEPÍTÉS

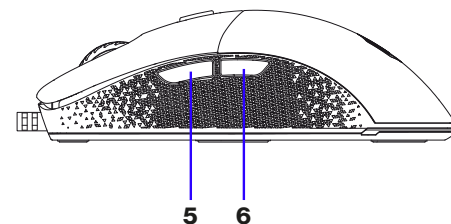
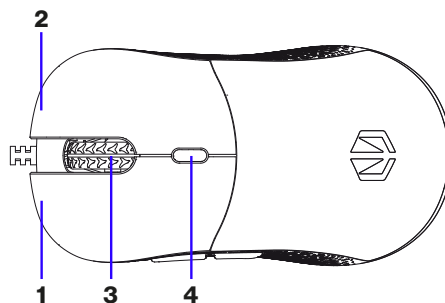
Csatlakoztassa az egeret a számítógépe USB portjához. Várjon a szoftver azonosításáig. A rendszer önműködően kiválasztja az illesztőfájlokat.

▶▶▶ MŰSZAKI SPECIFIKÁCIÓ

- Tömeg (vezeték nélkül): 67 g (±1)
- Vezeték: Paracord USB kábel
- Vezeték hossza: 1.8 m
- (Fő) kapcsolók: Mechanikus Kailh® GM 4.0 60M
- Háttérvilágítás: RGB 16.8M szín
- Érzékelő: Pixart® PMW-3325
- Maximális DPI: 8.000
- Alap DPI szintek (szoftver-módosítás nélkül): 1. 400 2. 800 3. 1000 4. 1500 5. 2000 6. 3000
- Alap lekérdezési gyakoriság: 1000 Hz
- Méretek: 126×65.7×38.5 mm
- Operációs rendszer: Win/Mac/Linux

DESCRIZIONE DEI PULSANTI

- Pulsante sinistro (1) e destro (2)
- Rotellina di scorrimento/pulsante centrale (3)
- Pulsante DPI (4)
- Pulsanti avanti (5) e indietro (6)



CAMBIAMENTO DPI

Premendo il pulsante una volta si commuta il DPI al livello successivo. Quando si modifica il DPI, il mouse indica il nuovo livello, illuminandosi del colore appropriato per 3 secondi. I valori dei singoli livelli e i colori assegnati possono essere modificati utilizzando il nostro software.

CAMBIAMENTO DELLA MODALITÀ DI RETROILLUMINAZIONE

Per modificare gli effetti di retroilluminazione RGB, premere e tenere premuto per 1s il pulsante centrale (3) e il pulsante principale destro (2). Per utilizzare tutte le funzionalità di modifica della retroilluminazione, scaricare e installare il nostro software per il mouse.

INSTALLAZIONE

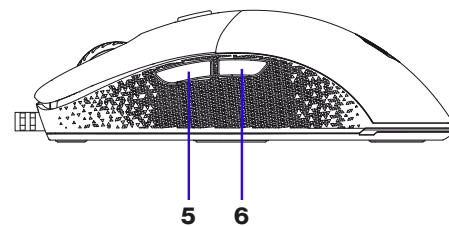
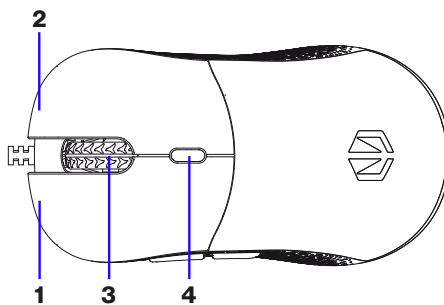
Collegare il mouse alla porta USB del proprio computer. Attendere fino all'identificazione dell'hardware. Il sistema selezionerà automaticamente i driver.

SPECIFICA TECNICA

- Peso (senza cavo): 67 g (± 1)
- Cavo: Cavo USB paracord
- Lunghezza del cavo: 1.8 m
- Interruttori (principali): Kailh® GM 4.0 60M meccanico
- Retroilluminazione: RGB 16.8M colori
- Sensore: Pixart® PMW-3325
- DPI massimo: 8.000
- Livelli DPI base (senza modifiche del software): 1. 400 2. 800 3. 1000 4. 1500 5. 2000 6. 3000
- Velocità di polling base: 1000 Hz
- Dimensioni: 126×65.7×38.5 mm
- Sistema operativo: Win/Mac/Linux

►►► BESKRIVELSE AV KNAPPER

- Venstre (1) og høyre (2) knapp
- Rullehjul/midtknapp (3)
- DPI-knapp (4)
- Fram-knapp (5) og bak-knapp (6)



►►► ENDRING AV DPI

Ved å trykke én gang på knappen, bytter du DPI til neste nivå. Når du endrer DPI, indikerer musen det nye nivået ved å lyse med tilsvarende farge i 3 sekunder. Verdiene til individuelle nivåer og tilsvarende farger kan endres ved hjelp av programvaren vår.

Tekniske spesifikasjoner

►►► ENDRING AV BAKGRUNNSBELYSNINGS MODUS

For å endre RGB-bakgrunnsbelysningseffekter, trykk og hold midtknappen (3) og høyre knappen (2) i ett sekund. For å bruke alle muligheter for redigering av bakgrunnsbelysning, last ned og installer vår programvare for musen.

►►► INSTALLASJON

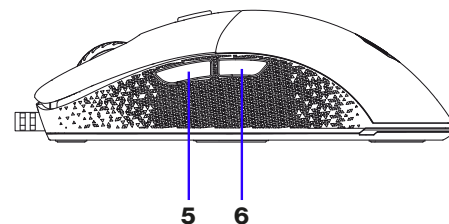
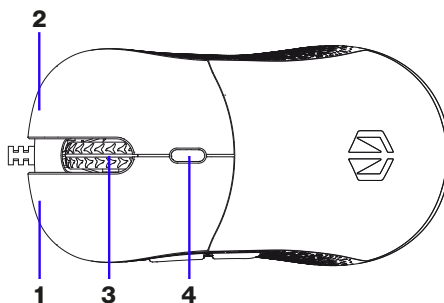
Koble musen til USB-porten på datamaskinen. Vent til enheten er identifisert. Systemet velger automatisk driverne.

►►► TECHNICAL SPECIFICATIONS

- Vekt (uten kabel): 67 g (± 1)
- Kabel: Paracord USB-kabel
- Kabellengde: 1.8 m
- (Hoved) brytere: Mekaniske, Kailh® GM 4.0 60M
- Bakgrunnsbelysning: RGB 16,8 millioner farger
- Sensor: Pixart® PMW-3325
- Maks. DPI: 8.000
- Standard DPI nivåer (uten endringer med programvare): 1. 400 2. 800 3. 1000 4. 1500 5. 2000 6. 3000
- Standard pollingsfrekvens: 1000 Hz
- Dimensjoner: 126 × 65.7 × 38.5 mm
- OS: Win/Mac/Linux

OPIS PRZYCISKÓW

- Lewy (1) i prawy przycisk (2)
- Kółko przewijania/przycisk środkowy (3)
- Przycisk DPI (4)
- Do przodu (5) i do tyłu (6)



ZMIANA DPI

Jednokrotne naciśnięcie przycisku spowoduje zmianę na kolejny poziom DPI. Podczas zmiany mysz informuje na który poziom DPI została przełączona poprzez 3-sekundowe zaświecenie odpowiednim kolorem. Wartości konkretnych poziomów oraz przypisane do nich kolory możesz edytować poprzez oprogramowanie.

ZMIANA TRYBU PODŚWIETLENIA

W celu zmiany efektu podświetlenia RGB naciśnij i przytrzymaj przez 1s środkowy (3) oraz prawy (2) przycisk myszy. W celu uzyskania pełnych możliwości edycji podświetlenia pobierz i zainstaluj oprogramowanie myszki.

SPOSÓB INSTALACJI

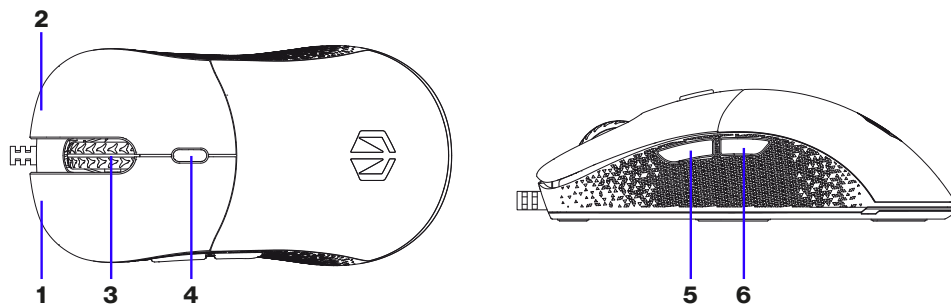
Podłącz myszkę do komputera ze złączem USB. Zaczekaj na wykrycie jej przez komputer. System automatycznie dobierze sterowniki.

SPECYFIKACJA TECHNICZNA

- Waga (bez kabla): 67 g (± 1)
- Kabel: USB typu „paracord”
- Długość kabla: 1.8 m
- Przełączniki (główne): Kailh® GM 4.0 60M, mechaniczne
- Podświetlenie: RGB 16,8 mln kolorów
- Sensor: Pixart® PMW-3325
- Maksymalne DPI: 8.000
- Bazowe stopnie DPI (bez zmiany w oprogramowaniu): 1. 400 2. 800 3. 1000 4. 1500 5. 2000 6. 3000
- Bazowa częstotliwość odświeżania: 1000 Hz
- Wymiary: 126×65.7×38.5 mm
- OS: Win/Mac/Linux

DESCRIEREA BUTONULUI

- Butonul stâng (1) și drept (2)
- Rotița de derulare/butonul mijlociu (3)
- Buton DPI (4)
- Butoanele înainte (5) și înapoi (6)



MODIFICAREA DPI

Dacă apăsați butonul o dată, puteți să comutați DPI la nivelul următor. La schimbarea DPI, mouse-ul indică noul nivel (iluminând culoarea corespunzătoare timp de 3 secunde). Valorile nivelurilor individuale și culorile atribuite pot fi modificate folosind software-ul nostru.

SCHIMBAREA MODULUI DE RETROILUMINARE

Pentru a schimba efectele de lumină de fundal RGB, țineți apăsat timp de 1 secundă tasta din mijloc (3) și tasta principală din dreapta (2). Pentru a beneficia de toate capacitățile de editare a luminii de fundal, descărcați și instalați software-ul nostru pentru mouse.

INSTALARE

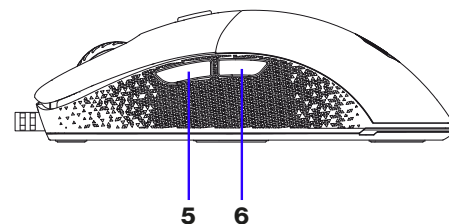
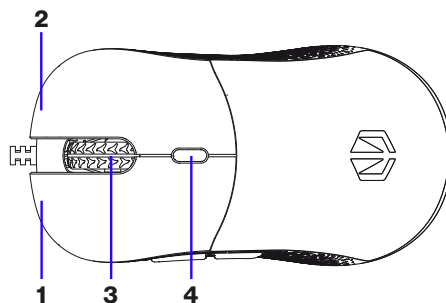
Conectați mouse-ul la portul USB al calculatorului dumneavoastră. Așteptați până când hardware-ul este identificat. Sistemul va alege automat driverele pentru echipament.

SPECIFICAȚII TEHNICE

- Greutatea (fără cablu): 67 g (± 1)
- Cablul: Cablu USB Paracord
- Lungimea cablului: 1.8 m
- Comutatoarele (principale): Mechanical Kailh® GM 4.0 60M
- Efectele de lumină de fundal: RGB 16.8M culori
- Senzor: Pixart® PMW-3325
- DPI maxim: 8.000
- Niveluri de bază DPI (fără modificări software): 1. 400 2. 800 3. 1000 4. 1500 5. 2000 6. 3000
- Frecvența de bază: 1000 Hz
- Dimensiuni: 126 x 65.7 x 38.5 mm
- Sistem de operare: Win/Mac/Linux

ОПИСАНИЕ КНОПКИ

- Левая (1) и правая (2) кнопки
- Колесо прокрутки / средняя кнопка (3)
- Кнопка DPI (4)
- Кнопки вперед (5) и назад (6)



ИЗМЕНЕНИЕ DPI

Одно нажатие кнопки переведет DPI на следующий уровень. При изменении DPI мышь светится соответствующим цветом в течение 3 секунд, сигнализируя о новом уровне. Значение отдельных уровней и их цвета можно изменить с помощью нашего программного обеспечения.

ИЗМЕНЕНИЕ РЕЖИМА ПОДСВЕТКИ

Чтобы изменить эффекты RGB-подсветки, нажмите и удерживайте в течение 1 секунды среднюю кнопку (3) и правую основную кнопку (2). Чтобы использовать все возможности изменения подсветки, загрузите и установите программное обеспечение для мыши.

ПОДКЛЮЧЕНИЕ

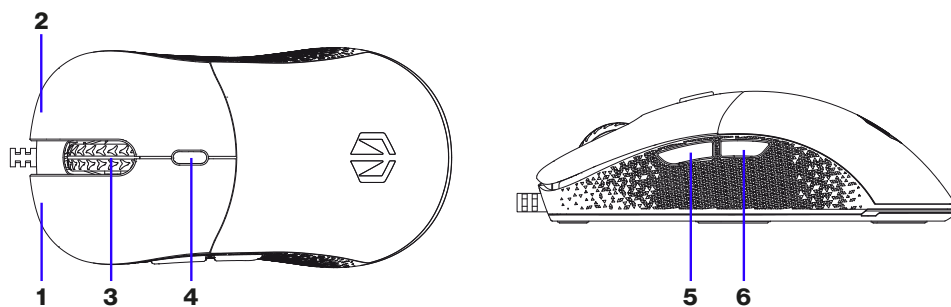
Подключить мышь к USB-порту компьютера. Подождать, пока компьютер найдет устройство. Система автоматически выберет драйвера.

ТЕХНИЧЕСКИЕ ХАРАКТЕРИСТИКИ

- Вес (без кабеля): 67 г (± 1)
- Кабель: USB-кабель Paracord
- Длина кабеля: 1.8 м
- (Основные) переключатели: Механические Kailh® GM 4.0 60M
- Подсветка: RGB 16,8 млн. цветов
- Сенсор: Pixart® PMW-3325
- Максимальный DPI: 8.000
- Базовые уровни DPI (без программного изменения): 1. 400 2. 800 3. 1000 4. 1500 5. 2000 6. 3000
- Частота опроса: 1000 Гц
- Размеры: 126×65.7×38.5 мм
- ОС: Win/Mac/Linux

■ ■ ■ BESKRIVNING AV KNAPPAR

- Vänster (1) och höger (2) knapp
- Scrollhjul (3)
- DPI-knapp (4)
- Knapparna framåt (5) och bakåt (6)



■ ■ ■ ÄNDRING AV DPI-INSTÄLLNINGAR

Genom att trycka på knappen en gång ändras musens DPI till nästa nivå. När du ändrar DPI indikerar musen den nya nivån genom att lysa med respektive färg i 3 sekunder. Värdena för enskilda nivåer och de tilldelade färgerna kan modifieras med vår programvara.

■ ■ ■ ÄNDRA BAKGRUNDSBELYSNING LÄGET

Håll mittenknappen (3) och högerknappen (2) intryckta i 1s för att anpassa RGB-belysning. Ladda ner och installera vår programvara för musen för att använda bakgrundsbelysningens fullständiga justeringsmöjligheter.

■ ■ ■ INSTALLATION

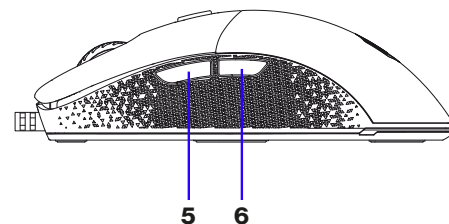
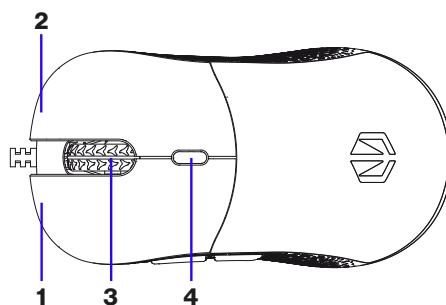
Anslut musen till USB-porten på din dator. Vänta tills hårdvaran har identifierats. Systemet väljer drivrutinerna automatiskt.

■ ■ ■ TEKNISK SPECIFIKATION

- Vikt (utan kabel): 67 g (± 1)
- Kabel: Paracord USB-kabel
- Kabellängd: 1.8 m
- (Huvud) brytare (switch): Mekanisk Kailh® GM 4.0 60M
- Innerbelysning: RGB 16,8 M färger
- Sensor: Pixart® PMW-3325
- Maximal DPI: 8.000
- Standard DPI-nivåer (utan ändringar i programvaran): 1. 400 2. 800 3. 1000 4. 1500 5. 2000 6. 3000
- Standarduppdateringsfrekvens: 1000 Hz
- Mått: 126 × 65.7 × 38.5 mm
- OS: Win / Mac / Linux

POPIS TLAČIDIEL

- Ľavé (1) a pravé (2) tlačidlo
- Posúvacie koliesko / prostredné tlačidlo (3)
- Tlačidlo DPI (4)
- Tlačidlá dopredu (5) a späť (6)



ZMENA DPI

Jedným stlačením tlačidla sa DPI prepne na ďalšiu úroveň. Pri zmene DPI myš indikuje novú úroveň rozsvietením príslušnej farby na 3 sekundy. Hodnoty jednotlivých úrovní a priradené farby je možné upravovať pomocou nášho softvéru.

ZMENA REŽIMU PODSVIETENIA

Ak chcete zmeniť efekty podsvietenia RGB, stlačte a na 1 s podržte stredné tlačidlo (3) a pravé hlavné tlačidlo (2). Ak chcete využívať všetky možnosti úprav podsvietenia, stiahnite si a nainštalujte náš softvér pre myši.

INŠTALÁCIA

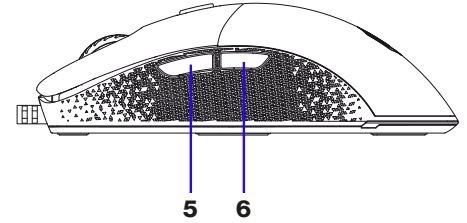
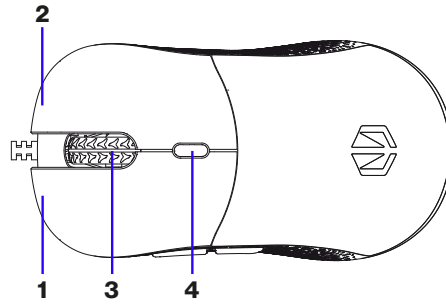
Pripojte myš k USB portu vášho počítača. Počkajte, kým nebude identifikovaný hardvér. Systém automaticky vyberie ovládače.

TECHNICKÉ ŠPECIFIKÁCIE

- Hmotnosť (bez kábla): 67 g (± 1)
- Kábel: Kábel USB Paracord
- Dĺžka kábla: 1.8 m
- (Hlavné) prepínače: Mechanický Kailh® GM 4.0 60M
- Podsvietenie: RGB 16,8 miliónov farieb
- Senzor: Pixart® PMW-3325
- Maximálne DPI : 8.000
- Základné úrovne DPI (bez úprav softvéru): 1. 400 2. 800 3. 1000 4. 1500 5. 2000 6. 3000
- Základná miera dopytovania: 1000 Hz
- Rozmery: 126 × 65.7 × 38.5 mm
- OS: Win/Mac/Linux

ОПИС КНОПКИ

- Ліва (1) і права (2) кнопки
- Колесо прокрутки / середня кнопка (3)
- Кнопка DPI (4)
- Кнопки вперед (5) і назад (6)



ЗМІНА DPI

Одне натискання кнопки переведе DPI на наступний рівень. При зміні DPI, миша світиться відповідним кольором протягом 3 секунд, сигналізуючи про новий рівень. Значення окремих рівнів та їхні кольори можна змінити за допомогою нашого програмного забезпечення.

ЗМІНА РЕЖИМУ ПІДСВІЧУВАННЯ

Щоб змінити ефекти RGB-підсвічування, натисніть та утримуйте протягом 1 секунди середню кнопку (3) і праву основну кнопку (2). Щоб використовувати всі можливості зміни підсвічування, завантажте і встановіть програмне забезпечення для миші.

ПІДКЛЮЧЕННЯ

Підключити мишу до USB-порту комп'ютера. Зачекати, поки комп'ютер знайде пристрій. Система автоматично вибере драйвери.

ТЕХНІЧНІ ХАРАКТЕРИСТИКИ

- Вага (без кабелю): 67 г (± 1)
- Кабель: USB-кабель Paracord
- Довжина кабелю: 1.8 м
- (Основні) перемикачі: Механічні Kailh® GM 4.0 60M
- Підсвічування: RGB 16,8 млн. кольорів
- Сенсор: Pixart® PMW-3325
- Максимальний DPI: 8.000
- Базові рівні DPI (без змін програмним забезпеченням): 1. 400 2. 800 3. 1000 4. 1500 5. 2000 6. 3000
- Частота опитування: 1000 Гц
- Розміри: 126×65,7×38,5 мм
- ОС: Win/Mac/Linux

