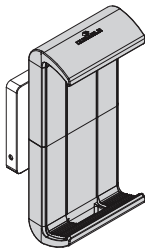


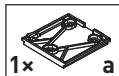
# 8938

  
**DURABLE**

# TABLET HOLDER WALL XL



- DE Gebrauchsanleitung
- EN Instruction Manual
- FR Notice d'emploi
- NL Instructies
- ES Manual de instrucciones
- IT Istruzioni d'uso
- SE Bruksanvisning
- PL Instrukcja obsługi
- RU Руководство по эксплуатации



1x

a



3x

b



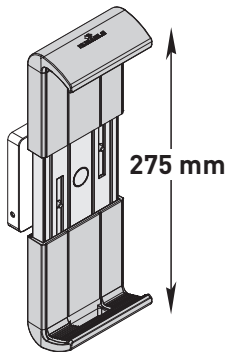
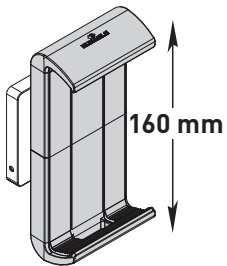
3x

c

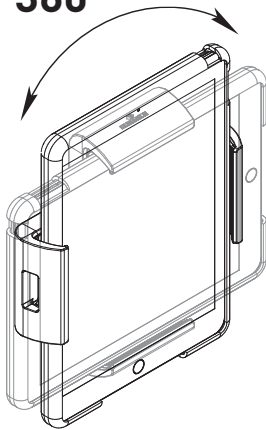


3x

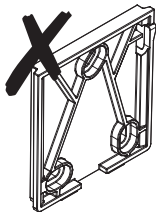
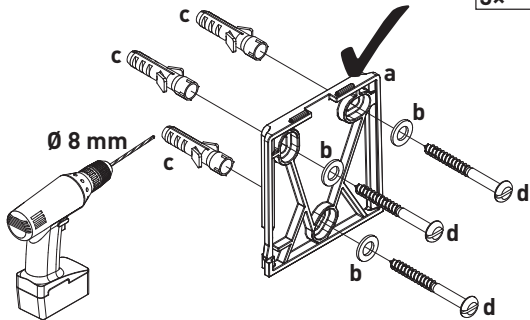
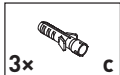
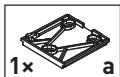
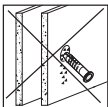
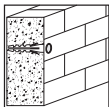
d

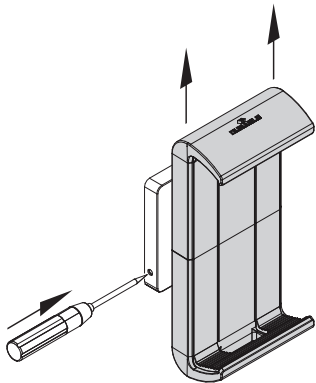
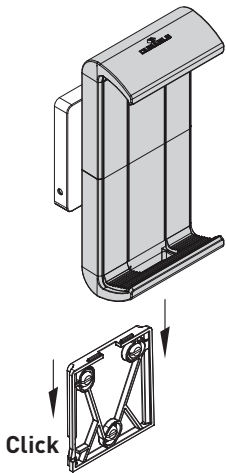


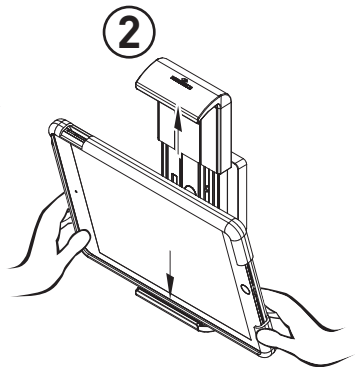
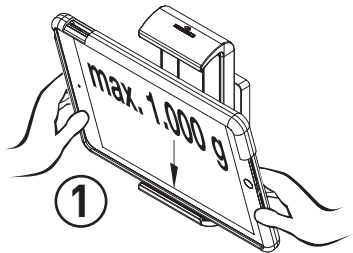
**360°**

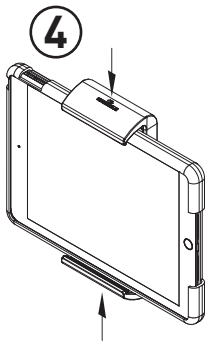
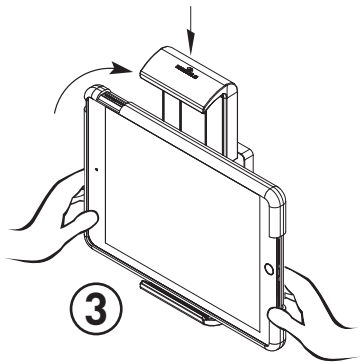


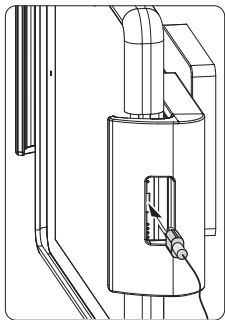
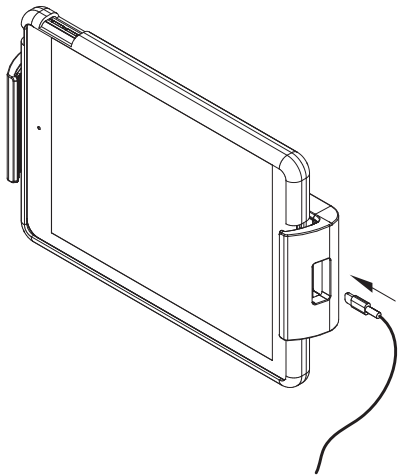
**3 | TABLET HOLDER WALL XL**











8 | TABLET HOLDER WALL XL





**DURABLE**

**DURABLE · Hunke & Jochheim GmbH & Co. KG**  
Westfalenstraße 77-79 · 58636 Iserlohn  
T +49 (0)2371 662-0 · F +49 (0)2371 662-221  
durable@ durable.de · durable.de