



## Quick Setup Guide

# LED LCD MONITOR

(LED Monitor)

---

22MR410

22MR410-B

24MR400-BA

24MR400-BB

24BR400-BB

24MR400-WB

24MR400-B

24MR400-W

27MR400

27BR400

27MR400-B

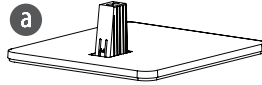
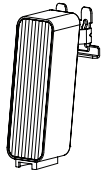
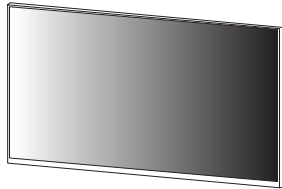


\* M B M 6 7 5 4 5 6 0 2 \*

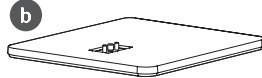
(2409-REV06)

[www.lg.com](http://www.lg.com)

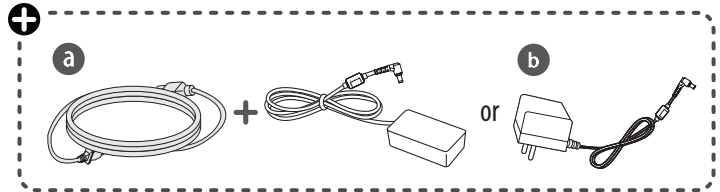
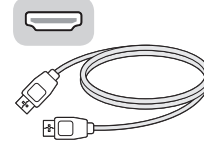
Copyright © 2023 LG Electronics Inc. All Rights Reserved.



(22MR410 / 22MR410-B /  
24MR400-BA / 24MR400-BB /  
24BR400-BB / 24MR400-WB /  
24MR400-B / 24MR400-W)



(27MR400 / 27BR400 /  
27MR400-B)



⊕ Depending on country / Selon le pays / En función del país / En funció del país / Consoante o país / Abhängig vom Land / Závísí na zemi / W zaleźności od kraju / Zavisno od zemlje / V závislosti od krajiny / A seconda del paese / Ülkeye bađlı olarak / Afhængigt af land / Avhengig av land / Beroende på land / Maasta riipuen / În funcție de țară / ქვეყნისდა მიხედვით / В зависимости от страны / Mamlakatga bog'liq / Tù y theo quốc gia / Tergantung pada negaranya / 視國家 / بحسب البلد

#### ⚠ 注意事項

- 使用30分鐘請休息10分鐘。
- 未滿2歲幼兒不看螢幕，2歲以上每天看螢幕不要超過1小時。

#### ⚠ 警語

- 使用過度恐傷害視力。



<b>English</b>	It is recommended that use the supplied components.	<b>Dansk</b>	Det anbefales at bruge de medfølgende komponenter.
<b>Français</b>	Nous vous recommandons d'utiliser les composants fournis.	<b>Norsk</b>	Vi anbefaler at du bruker komponentene som følger med.
<b>Español</b>	Se recomienda utilizar los componentes suministrados.	<b>Svenska</b>	Vi rekommenderar att du använder de komponenter som medföljer.
<b>Català</b>	Es recomana utilitzar els components subministrats.	<b>Suomi</b>	On suositeltavaa käyttää tuotteen mukana toimitettuja osia.
<b>Português</b>	Recomenda-se a utilização dos componentes fornecidos.	<b>Română</b>	Se recomandă să utilizați componentele furnizate.
<b>Deutsch</b>	Es wird empfohlen, die mitgelieferten Komponenten zu verwenden.	<b>ქართული</b>	გირჩევთ მოწოდებული კომპონენტების გამოყენებას.
<b>Česky</b>	Doporučujeme, abyste používali dodané součásti.	<b>Русский</b>	Рекомендуется использовать компоненты, входящие в комплект устройства.
<b>Polski</b>	Zaleca się korzystanie z części dostarczonych w zestawie.	<b>O'zbekcha</b>	Taqdim qilingan komponentlardan foydalanish tavsiya etildi.
<b>Srpski</b>	Preporučuje se korišćenje priloženih komponenti.	<b>Tiếng Việt</b>	Bạn nên sử dụng phụ kiện được cung cấp theo sản phẩm.
<b>Slovenčina</b>	Odporūča sa využívať dodané komponenty.	<b>Bahasa Indonesia</b>	Disarankan untuk menggunakan komponen yang disediakan.
<b>Italiano</b>	Si consiglia di utilizzare i componenti forniti.	<b>繁體中文</b>	建議使用隨附的元件。
<b>Türkçe</b>	Ürünle birlikte gelen bileşenleri kullanmanız tavsiye edilir.		

يوصى باستخدام المكونات المتوفرة.

العربية

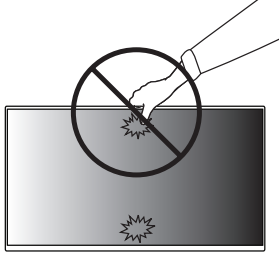


www.lg.com

<b>English</b>	You can download manuals from the LGE website.
<b>Français</b>	Vous pouvez télécharger les manuels sur le site Web de LGE.
<b>Español</b>	Puede descargar los manuales del sitio web oficial de LGE.
<b>Català</b>	Podeu descarregar els manuals del lloc web d'LGE.
<b>Português</b>	Pode fazer o download de manuais no site da LGE.
<b>Deutsch</b>	Sie können die Handbücher von der LGE Website herunterladen.
<b>Česky</b>	Příručky si můžete stáhnout z webové stránky společnosti LGE.
<b>Polski</b>	Instrukcje obsługi można pobrać ze strony internetowej LGE.
<b>Srpski</b>	Priručnike možete da preuzmete sa veb-sajta kompanije LGE.
<b>Slovenčina</b>	Návody si môžete prevziať z webovej stránky spoločnosti LGE.
<b>Italiano</b>	È possibile scaricare i manuali dal sito Web di LGE.
<b>Türkçe</b>	Bu ürünün web kılavuzlarını LGE web sitesinden indirebilirsiniz.

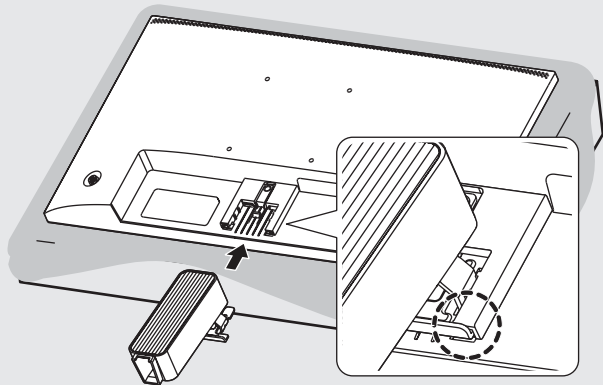
<b>Dansk</b>	Du kan downloade manualer fra LGE-webstedet.
<b>Norsk</b>	Du kan laste ned håndbøker fra LGE-nettsiden.
<b>Svenska</b>	Du kan ladda ner manualer från LG:s hemsida.
<b>Suomi</b>	Voit ladata käyttöoppaat LGE:n verkkosivuilta.
<b>Română</b>	Puteti descărca manuale de pe site-ul LGE.
<b>ქართული</b>	სახელმძღვანელოების ჩამოტვირთვის LGE-ს ვებსაიტიდან შეძლებთ.
<b>Русский</b>	Руководства можно загрузить с веб-сайта LGE.
<b>O'zbekcha</b>	LGE veb-saytidan yo'riqnomalarni yuklab olishingiz mumkin.
<b>Tiếng Việt</b>	Bạn có thể tải xuống hướng dẫn sử dụng từ trang web của LGE.
<b>Bahasa Indonesia</b>	Anda dapat mengunduh manual dari situs web LGE.
<b>繁體中文</b>	您可以從 LGE 網站 下載手冊。

العربية يُمكنك تنزيل الأدلة من موقع LGE الإلكتروني.



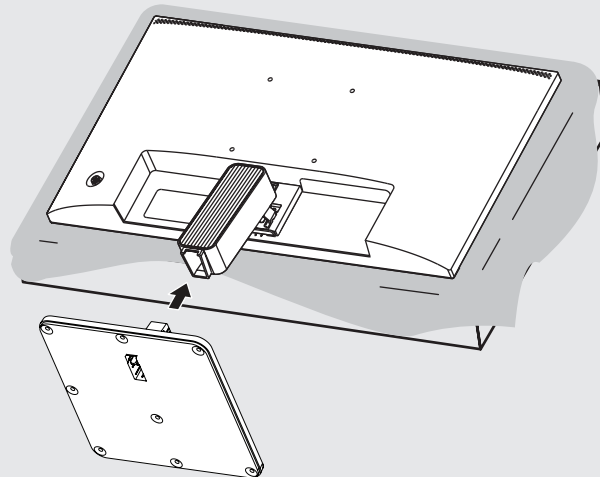


1



2-1

(22MR410 / 22MR410-B)

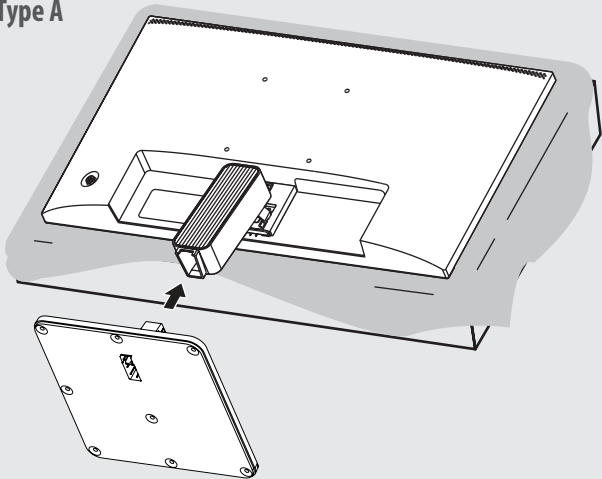




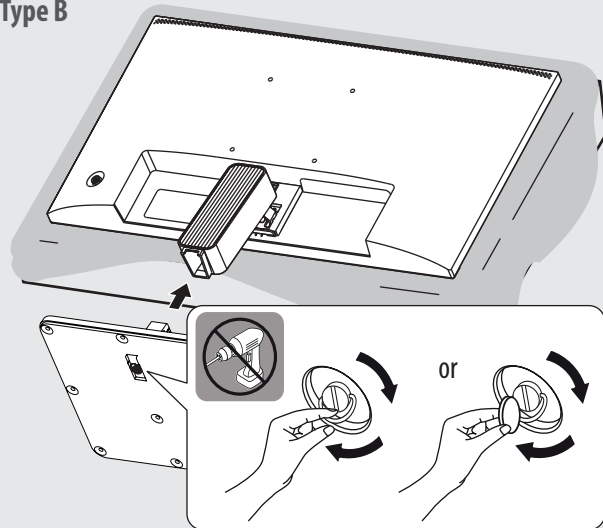
2-2

(24MR400-BA / 24MR400-BB / 24BR400-BB / 24MR400-WB / 24MR400-B / 24MR400-W)

Type A



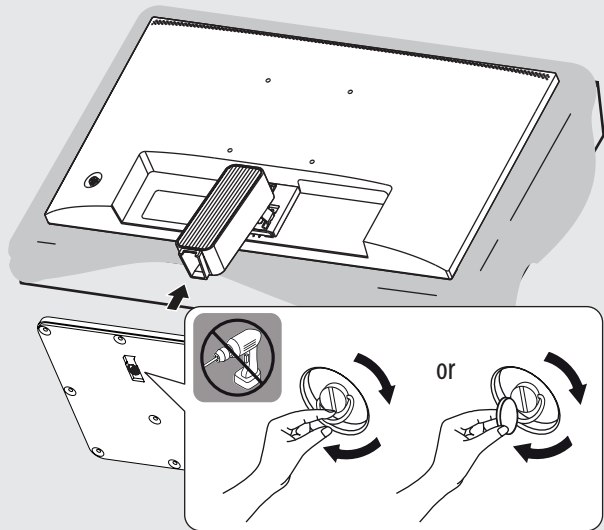
Type B



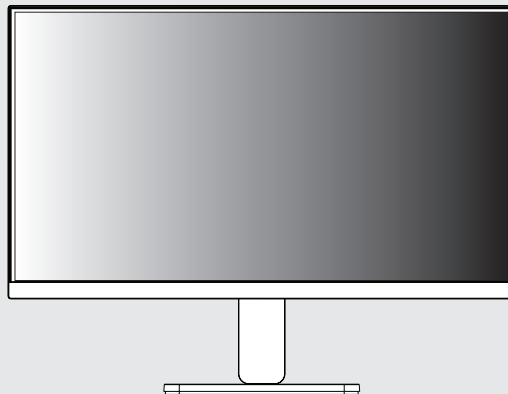


2-3

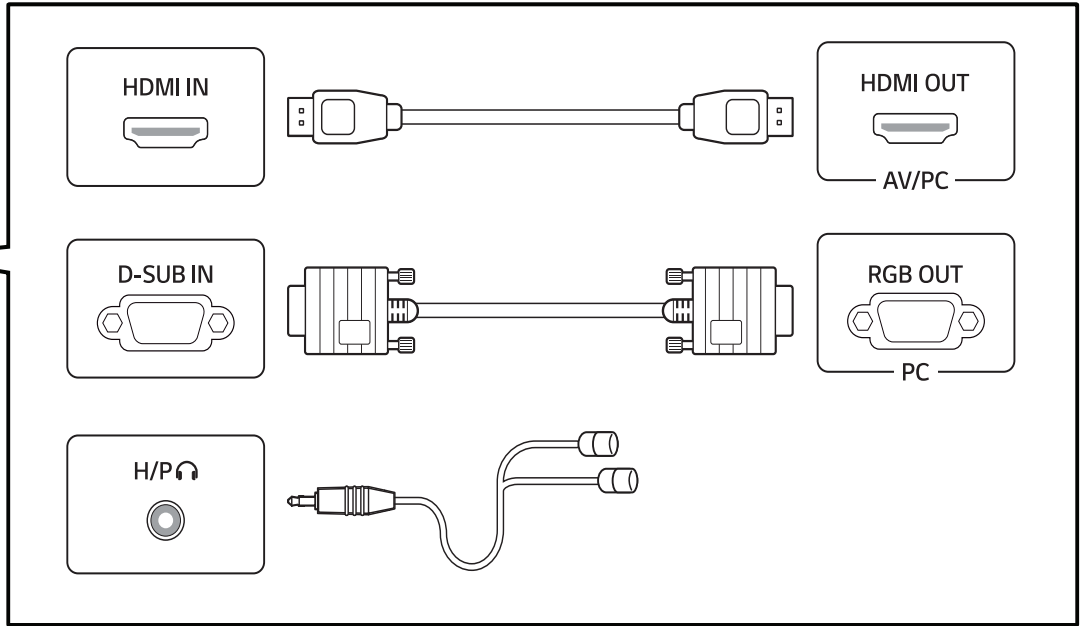
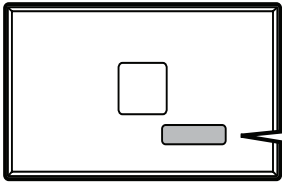
(27MR400 / 27BR400 / 27MR400-B)



3









### English

- Using a DVI to HDMI / DP (DisplayPort) to HDMI cable may cause compatibility issues.
- Make sure to use the supplied cable. Otherwise, this may cause the device to malfunction.

### Français

- L'utilisation d'un câble DVI à HDMI/DP (DisplayPort) à HDMI peut présenter des problèmes de compatibilité.
- Assurez-vous d'utiliser le câble fourni avec le produit. Le non-respect de cette consigne peut entraîner un dysfonctionnement du périphérique.

### Español

- El uso de un cable de DVI a HDMI / DP (DisplayPort) a HDMI puede causar problemas de compatibilidad.
- Asegúrese de utilizar el cable suministrado con el producto. De lo contrario, puede provocar que el dispositivo no funcione correctamente.

### Català

- L'ús d'un cable de DVI a HDMI/DP (DisplayPort) a HDMI pot causar problemes de compatibilitat.
- Assegureu-vos d'utilitzar el cable subministrat. En cas contrari, és possible que el dispositiu no funcioni correctament.

### Português

- A utilização de um cabo DVI para HDMI/DP (DisplayPort) para HDMI poderá causar problemas de compatibilidade.
- Certifique-se de que utiliza o cabo fornecido com o produto. Caso contrário, poderá causar avarias no dispositivo.

### Deutsch

- Bei der Verwendung eines DVI-zu-HDMI-Kabels bzw. DP (DisplayPort)-zu-HDMI-Kabels kann es zu Kompatibilitätsproblemen kommen.
- Stellen Sie sicher, dass Sie das mitgelieferte Kabel verwenden. Andernfalls kann es zu Fehlfunktionen kommen.

### Česky

- Používání kabelu DVI do HDMI / DP (DisplayPort) do HDMI může vést k problémům s kompatibilitou.
- Pokud používáte běžně dostupné kabely bez certifikace společnosti LG, nemusí obrazovka zobrazovat nebo může vznikat šum obrazu.

### Polski

- W przypadku korzystania z przewodu DVI–HDMI / DP (DisplayPort) – HDMI mogą występować problemy ze zgodnością.
- Użyj przewodu dołączonego do produktu. W innym razie urządzenie może nie działać prawidłowo.

### Srpski

- Korišćenje DVI na HDMI / DP (DisplayPort) na HDMI kabla može da izazove probleme sa kompatibilnošću.
- Obavezno koristite kabl koji je priložen uz proizvod. U suprotnom, to može dovesti do pogrešnog rada uređaja.



- Slovenčina**
- Pri používaní kábla DVI do HDMI / DP (DisplayPort) do HDMI môže dôjsť k problémom s kompatibilitou.
  - Dbajte na to, aby ste použili dodaný kábel produktu. Inak by mohlo dôjsť k poruche zariadenia.
- Italiano**
- L'uso di un cavo da DVI a HDMI o da DP (DisplayPort) a HDMI potrebbe causare problemi di compatibilità.
  - Accertarsi di utilizzare il cavo del prodotto in dotazione. In caso contrario, potrebbe verificarsi un malfunzionamento del dispositivo.
- Türkçe**
- DVI - HDMI / DP (DisplayPort) - HDMI kablosu kullanmak uyumluluk sorunlarına yol açabilir.
  - Ürünle birlikte verilen kablosunu kullandığınızdan emin olun. Aksi halde, bu durum cihazın arızalanmasına neden olabilir.
- Dansk**
- Brug af et DVI til HDMI / DP (DisplayPort) til HDMI-kabel kan forårsage kompatibilitetsproblemer.
  - Sørg for at bruge det medfølgende kabel. I modsat fald kan det forårsage fejlfunktionalitet i enheden.
- Norsk**
- Hvis du bruker en DVI til HDMI-kabel / DP (DisplayPort) til HDMI-kabel, kan det oppstå kompatibilitetsproblemer.
  - Sørg for at du bruker kablen som følger med. Bruk av en annen kabel kan føre til funksjonsfeil i enheten.
- Svenska**
- Om du använder en DVI till HDMI-kabel eller en DP (DisplayPort) till HDMI-kabel kan det orsaka kompatibilitetsproblem.
  - Se till att använda den medföljande kabeln. Annars kan det hända att enheten inte fungerar som den ska.
- Suomi**
- DVI–HDMI- / DP (DisplayPort)–HDMI-kaapeli saattaa aiheuttaa yhteensopivuusongelmia.
  - Käytä tuotteen mukana toimitettua johtoa. Muutoin tuote voi vahingoittua.
- Română**
- Utilizarea unui cablu DVI - HDMI / DP (DisplayPort) - HDMI poate genera probleme de compatibilitate.
  - Asigurați-vă că utilizați cablul furnizat. În caz contrar, aceasta ar putea cauza defectarea dispozitivului.

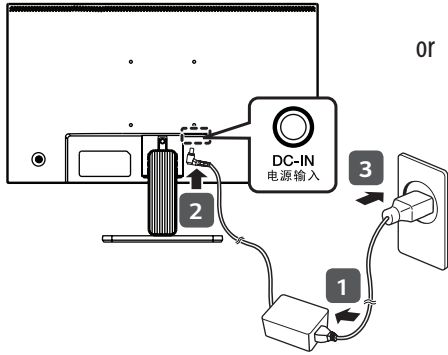


- ქართული**
- DVI-დან HDMI / DP-ზე (DisplayPort) და HDMI-ზე გადაყვანმა კაბელმა შესაძლოა გამოიწვიოს თავსებადობასთან დაკავშირებული ხარვეზები.
  - აუცილებლად მოწოდებული კაბელი გამოიყენეთ. სხვა შემთხვევაში, შესაძლოა მოწყობილობამ ხარვეზებით იმუშაოს.
- Русский**
- Использование кабеля DVI-HDMI / DP (DisplayPort)-HDMI может привести к возникновению проблем совместимости.
  - Используйте кабели входящие в комплект поставки. В противном случае это может привести к сбою в работе устройства.
- O'zbekcha**
- DVI-dan HDMI-ga / DP-dan (DisplayPort) HDMI-ga kabelidan foydalanish moslik muammolarini keltirib chiqarishi mumkin.
  - Albatta birga berilgan kabelidan foydalaning. Aks holda bu qurilmaning noto'g'ri ishlashiga olib kelishi mumkin.
- Tiếng Việt**
- Sử dụng cáp chuyển đổi tín hiệu từ DVI sang HDMI hoặc từ DP (DisplayPort) sang HDMI có thể gây ra các vấn đề không tương thích giữa các thiết bị.
  - Vui lòng sử dụng cáp được cung cấp kèm theo sản phẩm. Nếu không, thiết bị có thể không hoạt động.
- Bahasa Indonesia**
- Menggunakan kabel DVI ke HDMI / DP (DisplayPort) ke HDMI dapat menyebabkan masalah kompatibilitas.
  - Pastikan untuk menggunakan kabel produk yang disediakan. Jika tidak, ini bisa menyebabkan gangguan fungsi pada perangkat.
- 繁體中文**
- 使用 DVI 轉 HDMI / DP(DisplayPort) 轉 HDMI 傳輸線可能會導致相容性問題。
  - 請務必使用產品隨附的傳輸線。否則可能會導致裝置故障。

- العربية**
- قد يؤدي استخدام كبل تحويل DVI إلى HDMI / DP (DisplayPort) إلى HDMI إلى حدوث مشاكل في التوافق.
  - احرص على استخدام الكبل المتوفر. وإلا فقد يتسبب ذلك بعطل في الجهاز.

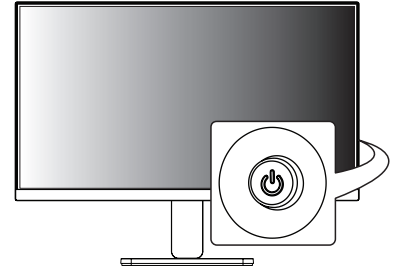
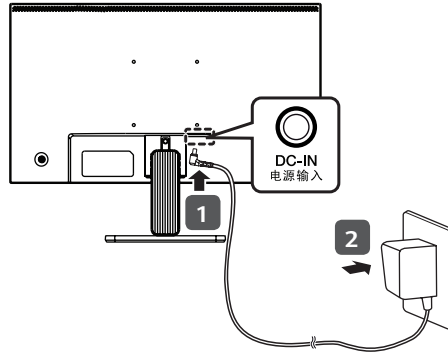


a



or

b





## 限用物質含有情況標示聲明書

設備名稱：LED顯示器

單元	限用物質及其化學符號					
	鉛 (Pb)	汞 (Hg)	鎘 (Cd)	六價鉻 (Cr <sup>+6</sup> )	多溴聯苯 (PBB)	多溴二苯醚 (PBDE)
電路板	—	○	○	○	○	○
外殼	○	○	○	○	○	○
金屬支架	—	○	○	○	○	○
液晶面板	—	○	○	○	○	○
配件(例：電源供應器, 纜線)	—	○	○	○	○	○

備考1. “○” 係指該項限用物質之百分比含量未超出百分比含量基準值。

備考2. “—” 係指該項限用物質為排除項目。



