

welcome

we hope you enjoy using this product

bienvenido

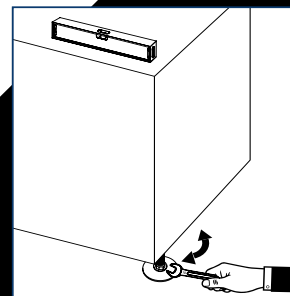
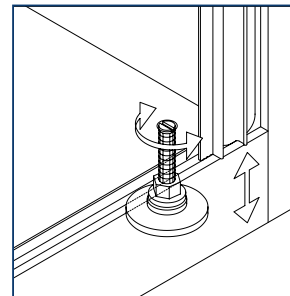
esperamos que disfrute este producto

bienvenue

nous espérons que vous
aimerez utiliser ce produit

willkommen

Wir wünschen Ihnen viel
Freude mit diesem Produkt



- Internal fitting instructions are supplied with each internal.
- Montageanleitung liegt bei.
- Des notices de montage sont fournies pour les équipements internes.
- Todos los accesorios llevan incluyen instrucciones de montaje.

You will need:

- 10mm Spanner
- Level

01-02-2017 80-300-033 V2

Essentials Range



SAFETY WARNING

- 1) Use levelling feet to ensure cabinet is levelled correctly
- 2) Do not place one cabinet on top of another with an exception for topbox units. For configurations discuss with authorised dealer.
- 3) Always load from the base up and unload from the top down
- 4) Load each fitting evenly, ensuring that the recommended load is not exceeded. For your own safety ensure they are not overloaded.
- 5) All roll-out accessories should be fitted on the lower half of the unit
- 6) Do not stand or lean on internal fittings as this may cause personal injury and could damage the unit.
- 7) Always ensure that the side tambour doors are treated with care. do not force open or closed.
N.B. check that no obstructions have fallen into the tambour guide track.

CLEANING & CARE

We recommend you clean your unit with warm water and a mild detergent solution. A damp cloth can be used to remove dust particles.

N.B. constant polishing will alter the finish by increasing the gloss level.

LOCKS & KEYS

Each unit is supplied with two keys. The locks are from a mastered series with 500 alternative lock differs.

N.B. Master keys are only available to authorised personnel

GUARANTEE

Your guarantee is supplied as part of your conditions of sale. If you are unsure please contact your authorised distributor.

REPLACEMENT PARTS

Please refer to your Guarantee, under the terms & conditions of the above, contact your nearest authorised dealer, who will examine the faulty part and arrange for a replacement to be fitted.

N.B. do not attempt to remove or replace parts.



ADVERTENCIA DE SEGURIDAD

- 1) Utilice pies de nivelación para asegurar el gabinete está correctamente nivelada
- 2) No colocar un armario encima del otro excepto las unidades "altillos". Para cualquier duda sobre posible configuraciones por favor consulte con su distribuidor.
- 3) Cargue siempre el armario de abajo hacia arriba (al revés cuando se vacíe o descargue).
- 4) Al cargar los muebles, asegúrese de distribuir uniformemente los documentos, asegurando que la carga máxima aconsejada es respetada.
- 5) Todos los accesorios telescópicos deben ser instalados de la mitad para abajo del armario.
- 6) No se debe hacer presión o apoyarse en los accesorios extraíbles ya que podría ponerle en peligro su seguridad además de dañar el armario
- 7) Asegúrese siempre tratar las puertas con cuidado. No fuerce la apertura ni el cierre.
Nota: Compruebe que no haya caído ningún objeto en la guía de la persiana ya que esto puede obstaculizar la apertura o cierre del armario.

LIMPIEZA Y MANTENIMIENTO

Se recomienda limpiar los muebles con agua tibia y detergente suave. Para quitar el polvo se puede utilizar un paño húmedo.

Nota: Una limpieza constante puede alterar la superficie de su armario, la pintura con el tiempo se volverá más brillante.

CERRADURAS Y LLAVES

Cada armario se sirve con 2 llaves. Las cerraduras de seguridad ofrece hasta 500 codificaciones diferentes.

Nota: Por favor tenga en cuenta que las llaves maestras sólo están disponibles para el personal autorizado.

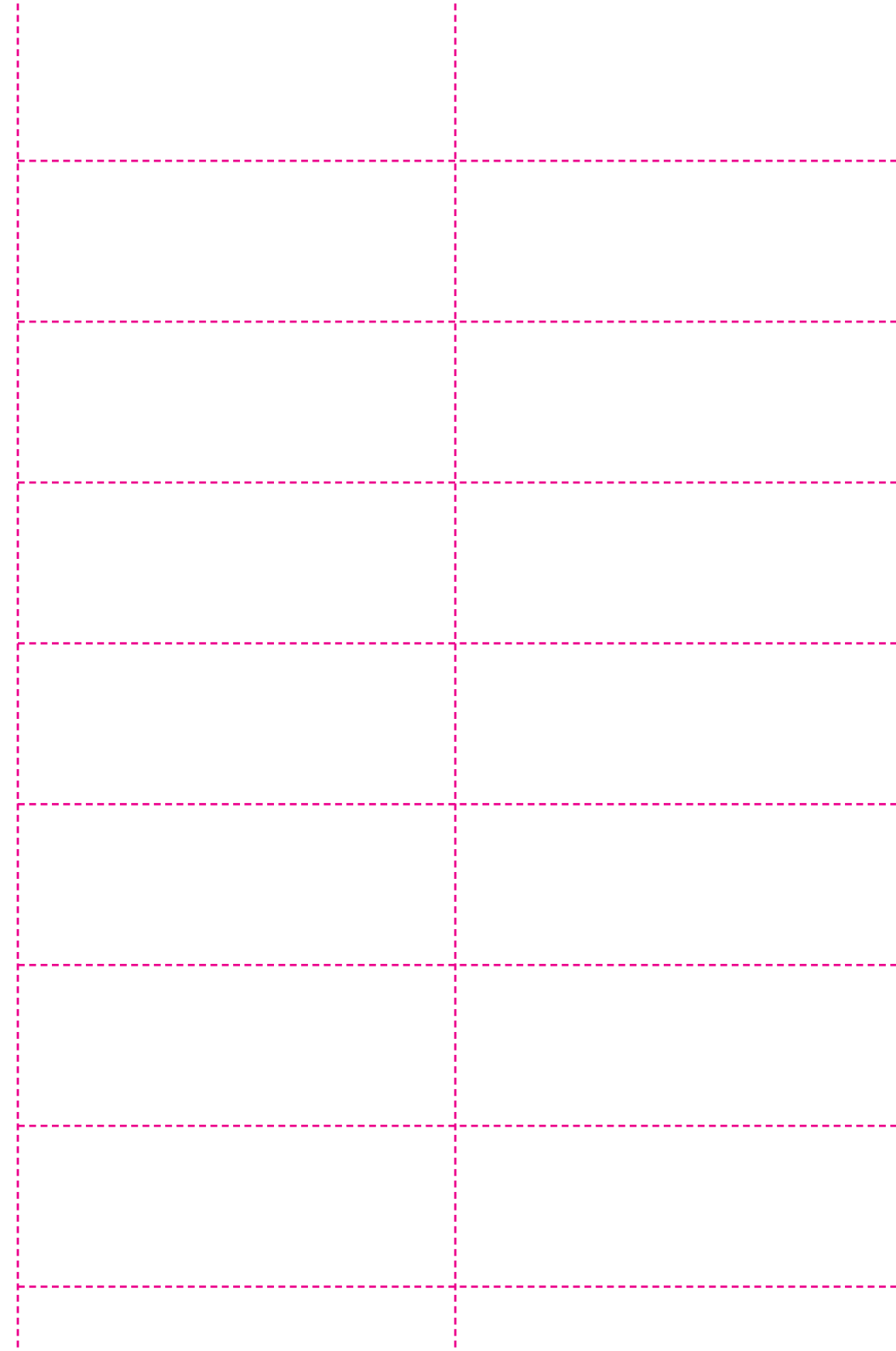
GARANTÍA

Su garantía se suministra como parte de sus condiciones de venta. Si no está seguro, por favor, contacte con su Distribuidor.

PIEZAS DE REPUESTO

Por favor refiérase a su garantía, a los términos y condiciones de venta en el punto superior. Póngase en contacto con su distribuidor más cercano, los cuales examinarán e identificarán la pieza a reemplazar.

Nota: No intente remover o sustituir la pieza usted mismo ya que podría compromete la garantía del producto.



Essentials Range



SICHERHEITSHINWEIS

- 1) Verwenden Sie Nivellierfüsse Schrank , um sicherzustellen, korrekt nivelliert
- 2) Stellen Sie die Schränke nicht übereinander, mit Ausnahme von Aufbauelementen. Falls eine entsprechende Konfiguration gewünscht ist, kontaktieren Sie bitte einen autorisierten Fachhändler.
- 3) Bei der Beladung des Schrankes, sollte mit dem untersten Fachboden begonnen werden (Entleerung von oben nach unten).
- 4) Verteilen Sie das Gewicht gleichmäßig auf die Fachböden, um gewährleisten zu können, dass die empfohlene Belastung nicht überschritten wird. Zu Ihrer eigenen Sicherheit ist es zwingend erforderlich, dass die Schränke nicht überlastet werden.
- 5) Sämtliches Zubehör sollte maximal bis zur unteren Hälfte des Schrankes montiert werden.
- 6) Bitte stellen Sie sich selbst nicht auf den Schrank, da dies zu Verletzungen führen und den Schrank beschädigen könnte.
- 7) Achten Sie immer darauf, dass die Rollläden sorgfältig behandelt werden und nicht mit Gewalt geöffnet oder geschlossen werden. Bitte unbedingt beachten:
Anmerkung: Überprüfen Sie, dass sich keine Hindernisse in der Rollladen-Führungsschiene befinden.

REINIGUNG & PFLEGE

Wir empfehlen die Reinigung des Schrankes mit warmem Wasser und einer milden Reinigungslösung. Staubpartikel können mit einem feuchten Tuch entfernt werden.

Durch regelmäßiges Polieren wird der Glanzeffekt des Lacks verstärkt.

SCHLÖSSER UND SCHLÜSSEL

Es werden 2 Schlüssel mit jedem Schrank mitgeliefert. Die Schlösser gehören zu einer Masterserie mit eigenen Schlüsseln erhältlich in 500 alternativen Schlüsselvariationen.

Bitte unbedingt beachten: Masterschlüssel sind nur für autorisiertes Personal erhältlich.

GARANTIE

Die Garantiegewährleistung ist Bestandteil Ihres Kaufvertrages.

Wenn Sie sich unsicher sind, kontaktieren Sie bitte Ihren autorisierten Fachhändler.

ERSATZTEILE

Unter Berücksichtigung der oben genannten Bedingungen und Konditionen, können Sie sich auf Ihre Garantiegewährleistung beziehen. Wenden Sie sich hierzu an Ihren autorisierten Fachhändler, der den fehlerhaften Artikel überprüfen und dafür sorgen wird, dass entsprechende Ersatzteile ausgetauscht werden. **Bitte unbedingt beachten: Versuchen Sie nicht selbständig Teile zu entfernen, oder auszutauschen.**



POUR VOTRE SÉCURITÉ ATTENTION

- 1) Utilisez les pieds réglables pour assurer l'armoire est nivelé correctement
- 2) Ne pas superposer de meuble l'un sur l'autre, sauf s'il s'agit d'une réhausse. Veuillez vous renseigner pour toutes configurations auprès de votre revendeur.
- 3) Veuillez toujours commencer à charger par le bas et a décharger par le haut.
- 4) Veuillez charger chaque équipement interne de façon bien répartie, assurez vous que vous ne dépassez pas la charge maximale. Pour votre sécurité ne pas surcharger le meuble.
- 5) Tous les équipements télescopiques doivent être montés dans la partie inférieure du meuble. Si vous assemblez plus d'un équipement télescopique vous devrez monter le mécanisme anti basculement.
- 6) Ne pas vous appuyer sur les éléments télescopiques car vous pourriez vous blesser ainsi qu'endommager le meuble.
- 7) Veuillez faire attention aux rideaux, ne les forcez en les ouvrant ou les fermant.
NB. Faites attention que rien ne tombe dans les rails qui guident le passage des rideaux.

NETTOYAGE ET ENTRETIEN

Nous recommandons de nettoyer le meuble avec de l'eau tiède et un détergent non abrasif. Vous pouvez utiliser un tissu humide pour enlever la poussière.

N.B. si vous astiquez fortement votre meuble, la peinture risque à la longue de devenir plus brillante.

SERRURE ET CLEFS

Chaque meuble est fourni avec deux clefs. Les clefs font parties d'une série ayant 500 numéros différents.

NB. Les passes partout ne doivent être distribués qu'aux services généraux

GARANTIE

Votre garantie va de pair avec les conditions de vente. Si vous avez des questions au sujet de la garantie, veuillez contacter votre revendeur.

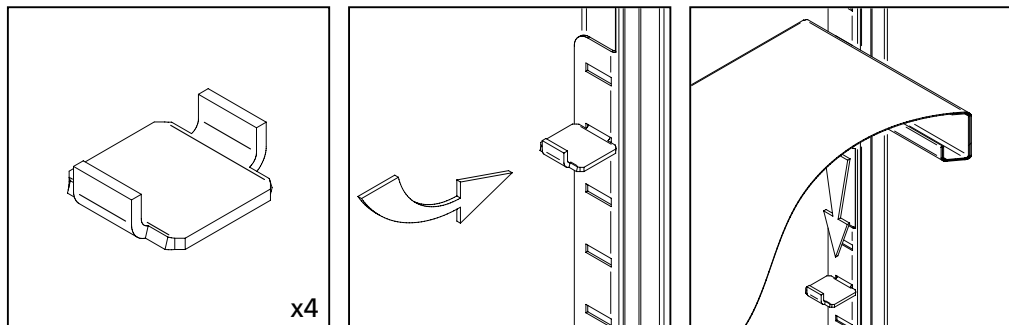
PIÈCES DE RECHANGE

Veuillez consulter les conditions de votre garantie et contactez votre revendeur qui étudiera le problème et organisera le remplacement des pièces défectueuses.

NB. Veuillez ne pas remplacer ou enlever les pièces vous-même.

Essentials Range

- Shelf Fitting Instruction
- Shelf Instruction de montage
- Shelf Einbauanleitungen
- Estantería de instrucciones de montaje



- RECOMMENDED EVENLY DISTRIBUTED LOAD BEARINGS
- RECOMMANDÉ ROULEMENTS DE CHARGE DISTRIBUES UNIFORMÉMENT
- EMPFOHLEN GLEICHLAST LAGER
- RECOMENDADOS RODAMIENTOS CARGA DISTRIBUIDA UNIFORMEMENTE

Ref	lbs	Kgs
BSSPDP1	132	60
BBSP1	99	45
RODWR4	33	15
BWS	99	45
ROSH	55	25
BUS1	99	45
BUR	50	23
ROSCFF	88	40
YECBUS08	110	50
YECBUS09	121	55
YECBUS10	121	55
YETBUS08	110	50
YETBUS10	121	55

